



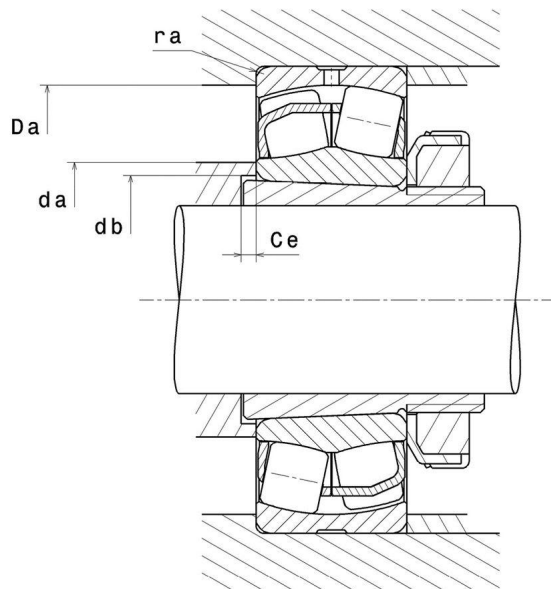
## Données techniques

22311EAKW33

Roulements à rotule sur rouleaux

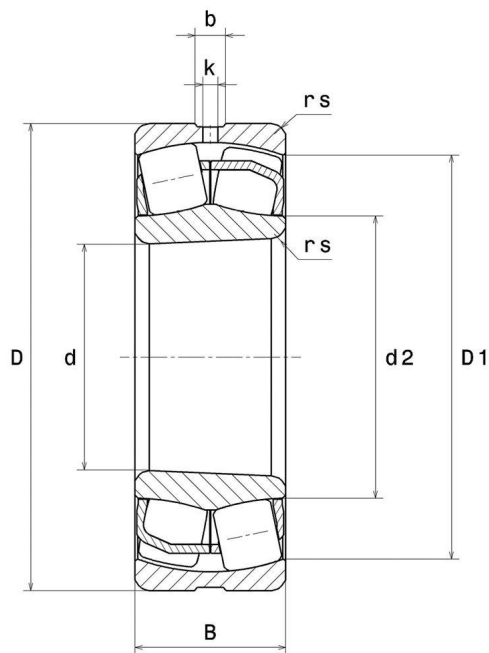
**ULTAGE®**

### VISUEL(S)



# 22311EAKW33

Roulements à rotule sur rouleaux



## DEFINITION TECHNIQUE

|   |          |
|---|----------|
| <b>Marque</b>   | NTN      |
| <b>d - Diamètre Intérieur</b>                             | 55 mm    |
| <b>D - Diamètre Extérieur</b>                             | 120 mm   |
| <b>B - Largeur du roulement ou de la bague intérieure</b> | 43 mm    |
| <b>d2 - Diamètre extérieur bague intérieure</b>           | 68,7 mm  |
| <b>D1 - Diamètre intérieur bague extérieure</b>           | 102,9 mm |
| <b>rs - Rayon mini de Raccordement</b>                    | 2 mm     |
| <b>Nb de trous de lubrification</b>                       | 3        |
| <b>b - Largeur rainure</b>                                | 7,83 mm  |
| <b>k - Diamètre trou</b>                                  | 3,5 mm   |
| <b>Référence du manchon associé</b>                       | H2311    |
| <b>Classe de Jeu Radial</b>                               | CN       |
| <b>Masse</b>  | 2,27 kg  |



**NTN Europe**

1 rue des Usines · BP 2017 · 74010 Annecy Cedex · France · Tel. +33 (0)4 50 65 30 00  
 S.A. au capital de 322 639 919 € · RCS ANNECY B 325 821 072 · Id. Fiscale : FR 48 325 821 072  
 SIRET 325 821 072 00015 · Code APE 2815 Z · Code NACE 28.15

## PERFORMANCE PRODUIT

|  |              |
|--|--------------|
| <b>C - Capacité charge dynamique</b>             | 296000000 mN |
| <b>C0 - Capacité Charge Statique</b>             | 274000000 mN |
| <b>Cu - Charge limite à la fatigue</b>           | 33400000 mN  |
| <b>e - Coefficient</b>                           | 0.36         |
| <b>Y0 - Coefficient charge statique axiale</b>   | 1.83         |
| <b>Y1 - Coefficient charge axiale inférieur</b>  | 1.87         |
| <b>Y2 - Coefficient charge axiale supérieur</b>  | 2.79         |
| <b>N ref - Vitesse thermique de référence</b>    | 27600 °/s    |
| <b>N lim - Vitesse limite Mécanique</b>          | 33600 °/s    |
| <b>Tmin - Température mini de Fonctionnement</b> | 233,15 °K    |
| <b>Tmax - Température max de Fonctionnement</b>  | 473,15 °K    |

## DIMENSIONS D'INSTALLATION

|  |        |
|--|--------|
| <b>da min - Diamètre mini épaulement BI</b>                    | 66 mm  |
| <b>db - Diamètre mini Passage Manchon</b>                      | 61 mm  |
| <b>Ce - Longueur mini Passage Manchon</b>                      | 6 mm   |
| <b>Da max - Diamètre max épaulement BE</b>                     | 109 mm |
| <b>ra max - Rayon max de raccordement arbre &amp; logement</b> | 2 mm   |



## INDUSTRIE - COEFFICIENT DE CALCUL

## Charge radiale dynamique équivalente

$$P = X.Fr + Y.Fa$$

| Fa / Fr ≤ e |    | Fa / Fr > e |    |
|-------------|----|-------------|----|
| X           | Y  | X           | Y  |
| 1           | Y1 | 0.67        | Y2 |

## Charge radiale statique équivalente

$$P_0 = X_0.Fr + Y_0.Fa$$

| X <sub>0</sub> | Y <sub>0</sub> |
|----------------|----------------|
| 1              | Y0             |

Les valeurs de e, Y1, Y2 et Y0 sont indiquées dans le tableau ci-dessus.

