

TĚLESO TOPNÉ POLOVODIČOVÉ

RCE 016 | 5 W, 9 W



- > Hranice teploty
- > Široký rozsah napájecích napětí
- > Dynamický náběh teploty
- > Energeticky úsporné
- > Minimální rozměry

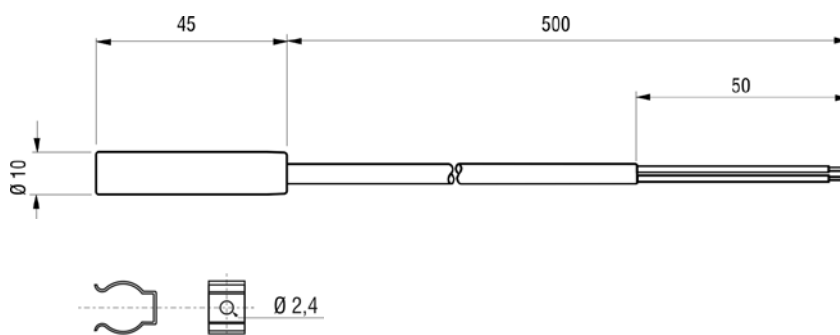
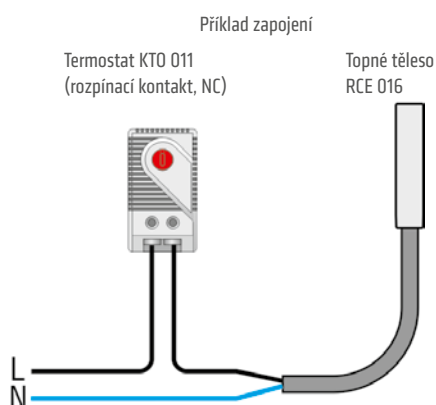
Malé topné těleso pro použití v malých skříních, kde teplota nesmí klesnout pod minimální hodnotu a kde je nutno zabránit tvorbě kondenzátu. Topné těleso je dimenzováno pro trvalý provoz. Vlastní regulační funkce topného elementu PTC nenahrazuje použití termostatu.



TECHNICKÉ ÚDAJE

Provozní napětí	AC/DC 120-240 V ¹ (min. 110 V, max. 265 V)
Topný element	termistor (PTC) s hranicí teploty
Tepelný zářič	hliníkový profil
Montáž	viz příslušenství
Montážní poloha	libovolná
Rozměry	délka 45 mm, Ø 10 mm
Provozní/Skladovací teplota	-45 až +70 °C (-49 až +158 °F)
Provozní/Skladovací vlhkost	max. 90% relativní vlhkosti (nekondenzační)
Stupeň krytí/Třída ochrany	IP54 / II (dvojitá izolace)
Schválení	VDE, UL File No. E150057 (dle UL 508A, NITW na vyžádání), EAC
Příslušenství	příchytka na panel 09008.0-01, viz obrázek
Upozornění	jiné napájecí napětí na vyžádání

¹ Provozní napětí AC/DC nižší než 140 V snižuje topný výkon o cca 10%.



Příchytka obj. č. 09008.0-01 (1 balení = 2 kusy)

Obj. číslo	Topný výkon ²	Zapínací proud max.	Doporučená T- pojistka (s časovou prodlevou)	Povrchová teplota (cca)	Přívody	Hmotnost (cca)
01622.0-00	5 W	2,0 A	2,0 A	+165 °C	2 x AWG 22, izolovaný kabel (silikon)	20 g
01623.0-00	9 W	2,5 A	4,0 A	+175 °C	2 x AWG 22, izolovaný kabel (silikon)	20 g

² při teplotě okolí 20 °C (68 °F)