



## Câble avec prise femelle

ADOAH050VAS0025G05



### Application

Caractéristique spécifique	Sans silicone; contacts dorés; câble blindé; Aptitude pour des câbles en mouvement
Application	zones aseptiques et humides dans l'industrie agroalimentaire
Sans silicone	oui

### Données électriques

Tension d'alimentation	[V]	< 30 AC / < 36 DC
Classe de protection		III
Courant de sortie total	[A]	4
Courant de sortie total (UL)	[A]	3

### Conditions d'utilisation

Température ambiante	[°C]	-25...100
Remarque sur la température ambiante		cULus: ...50
Température ambiante en mouvement	[°C]	5...100
Remarque sur la température ambiante (en mouvement)		cULus: ...50
Indice de protection		IP 65; IP 67; IP 68; IP 69K

### Données mécaniques

Poids	[g]	1165,5
Dimensions	[mm]	26,5 x 15,5 x 36,5
Matière du corps		PVC
Matière écrou moleté		inox (1.4404 / 316L)
Matière des joints		EPDM

# EVT396



## Câble avec prise femelle

ADOAH050VAS0025G05

Aptitude pour des câbles en mouvement	oui	
Aptitude pour des câbles en mouvement	rayon de courbure en cas de pose flexible	min. 10 x diamètre du câble
	vitesse de passage	max. 3,3 m/s pour une longueur de passage horizontale et une accélération max. de 5 m/s <sup>2</sup>
	cycles de courbure	> 1 Mio.
	sollicitation de torsion	± 180 °/m

### Remarques

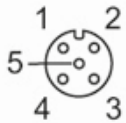
Unité d'emballage 1 pièces

### Raccordement électrique

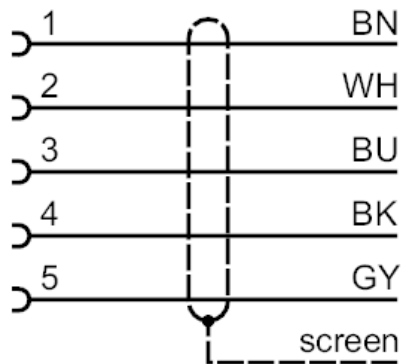
Câble: 25 m, PVC, orange, Ø 5,2 mm, blindé; 5 x 0,25 mm<sup>2</sup> (32 x Ø 0,1 mm )

### Raccordement électrique - Connecteur femelle

Connecteur: 1 x M12, coudé; codage: A; Corps: PVC, orange; Verrouillage: inox (1.4404 / 316L); Joint d'étanchéité: EPDM;  
Contacts: doré; Couple de serrage: 0,6...1,5 Nm; Prolongateur blindé: blindage non raccordé



### Raccordement



Couleurs des fils conducteurs :

BK = noir  
BN = brun  
BU = bleu  
GY = gris  
WH = blanc