



UE410-XM3

Flexi Classic

VEILIGHEIDSCONTROLLERS

SICK
Sensor Intelligence.



Afbeelding kan afwijken



Bestelinformatie

Type	Artikelnr.
UE410-XM3	6034483

Meer apparaatuitvoeringen en accessoires → www.sick.com/Flexi_Classic

Gedetailleerde technische specificaties

Kenmerken

Module	I/O-module
Type configuratie	Met draaischakelaar

Veiligheidstechnische karakteristieken

Safety Integrity Level	SIL3 (IEC 61508) SILCL3 (EN 62061)
Categorie	Categorie 4 (EN ISO 13849)
Performance level	PL e (EN ISO 13849)
PFH_D (gemiddelde waarschijnlijkheid van gevaarlijk falen en/of defect per uur)	$2,5 \times 10^{-9}$ (EN ISO 13849)
T_M (gebruiksduur)	20 jaren (EN ISO 13849)

Functies

Herstartblokkering	Handmatig / automatisch (configureerbaar)
Relaiscontrole (EDM)	✓
Mens-materiaal-onderscheiding (muting)	✓
Override	✓
Synchroniteitsbewaking	✓
Bewaking van totale mutingtijd	✓
Object-gaten-onderdrukking	✓
Muting-einde door contactloos beveiligingssysteem	✓

Interfaces

Inputs	2 veiligheidsinputs 2 controllerinputs 4 overbruggingsinputs
Aantal aansluitbare mutingsensoren	2 / 4
Outputs	2 veiligheidsoutputs 2 testoutputs 2 diagnose output

Aansluitwijze	Insteekbare schroefklemmen
Displayelementen	LEDs

Elektrische gegevens

Beschermingsklasse	III (EN 61140)
Voedingsspanning	Via A1, A2
Soort voedingsspanning	PELV of SELV ¹⁾
Voedingsspanning U_v	24 V DC (19,2 V DC ... 30 V DC)
Rimpel	≤ 10 %
Opgenomen vermogen	≤ 3 W (DC)
Intern opgenomen vermogen	≤ 3 W (DC)

¹⁾ De stroom van de voeding die de module voedt moet extern op max 4 A worden beperkt. Ofwel door de voeding zelf of door een zekering.

Mechanische gegevens

Afmetingen (B x H x D)	22,5 mm x 96,5 mm x 120,8 mm
Gewicht	180 g

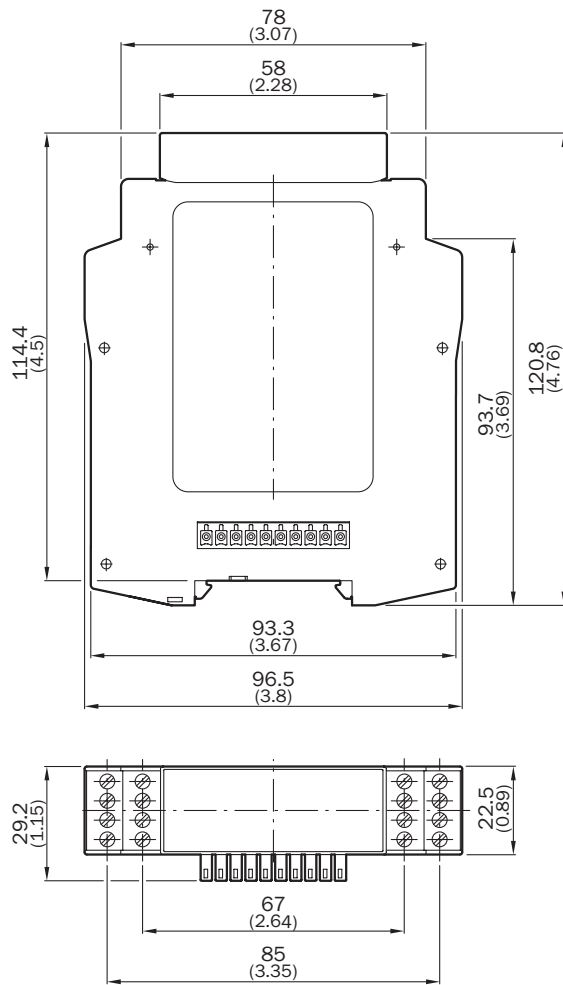
Omgevingsgegevens

Isolatieklasse	Behuizing	IP40 (EN 60529)
	Klemmen	IP20 (EN 60529)
Bedrijfsomgevingstemperatuur		-25 °C ... +55 °C
Opslagtemperatuur		-25 °C ... +70 °C
Luchtvochtigheid		15 % ... 95 %, niet-condenserend
Klimatische voorwaarden volgens		EN 61131-2 (55 °C omgevingstemperatuur, 95% rel. luchtvochtigheid)
Elektromagnetische compatibiliteit (EMC)		Klasse A (EN 61000-6-2, EN 55011)
Schokbestendigheid		5 g RMS, 5 Hz ... 500 Hz (EN 60068-2-64)

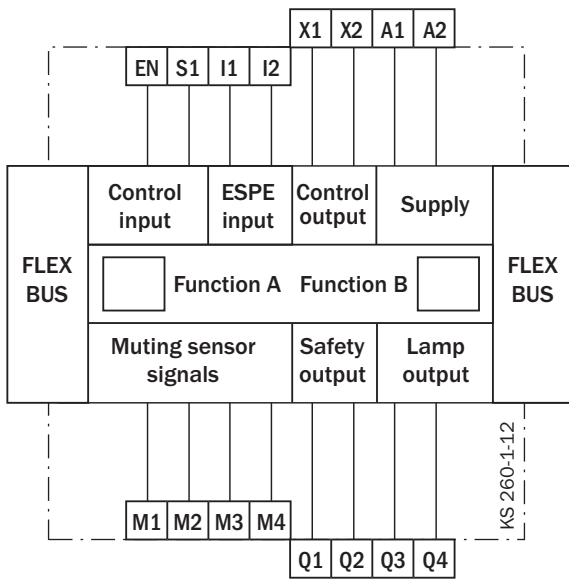
Classificaties

ECl@ss 5.0	27242290
ECl@ss 5.1.4	27249090
ECl@ss 6.0	27249090
ECl@ss 6.2	27249090
ECl@ss 7.0	27249090
ECl@ss 8.0	27249090
ECl@ss 8.1	27249090
ECl@ss 9.0	27249090
ETIM 5.0	EC002632
ETIM 6.0	EC002632
UNSPSC 16.0901	32151705

Maattekening (Afmetingen in mm (inch))



Aansluitschema



SICK IN ÉÉN OOGOPSLAG

SICK is één van de toonaangevende fabrikanten van intelligente sensoren en sensoroplossingen voor industriële toepassingen. Ons unieke aanbod van producten en services is de perfecte basis voor een veilige en efficiënte besturing van processen, voor de bescherming van mensen tegen ongevallen en het voorkomen van milieuverontreiniging.

Wij hebben uitgebreide ervaring in diverse uiteenlopende domeinen en kennen grondig de branchespecifieke processen en eisen. Zo kunnen wij met intelligente sensoren precies de oplossingen leveren die onze klanten nodig hebben. In onze testcentra in Europa, Azië en Noord-Amerika worden systeemoplossingen voor onze klanten getest en geoptimaliseerd. Dat alles maakt van ons een betrouwbare leverancier en R&D-partner.

Onze uitgebreide services vervolledigen ons aanbod. Met onze SICK LifeTime Services ondersteunen we u tijdens de gehele levenscyclus van de machine en zorgen we voor veiligheid en productiviteit.

Dat is voor ons “Sensor Intelligence”.

WERELDWIJD BIJ U IN DE BUURT:

Contactpersonen en andere vestigingen → www.sick.com