

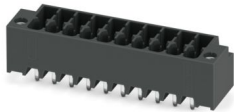
# DMCV 1,5/10-G1F-3,5-LR P20THR - Leiterplatten-Grundleiste



1787470

<https://www.phoenixcontact.com/de/produkte/1787470>

Bitte beachten Sie, dass die in diesem PDF-Dokument angezeigten Daten aus unserem Online-Katalog generiert wurden. Bitte finden Sie die vollständigen Daten in der Benutzer-Dokumentation. Es gelten unsere Allgemeinen Nutzungsbedingungen für Downloads.



Leiterplatten-Grundleiste, Nennquerschnitt: 1,5 mm<sup>2</sup>, Farbe: schwarz, Nennstrom: 8 A, Bemessungsspannung (III/2): 160 V, Kontaktoberfläche: Sn, Kontaktart: Stift, Anzahl der Potenziale: 20, Anzahl der Reihen: 2, Polzahl: 10, Anzahl der Anschlüsse: 20, Artikelfamilie: DMCV 1,5/...-G1F-THR, Rastermaß: 3,5 mm, Montage: THR-Löten, Pin-Layout: Lineares Pinning, Pinlänge [P]: 2 mm, Anzahl der Lötpins pro Potenzial: 1, Stecksystem: COMBICON DFMC 1,5, Ausrichtung Steckgesicht: Standard, Verriegelung: Lock-and-Release-Verriegelung, Befestigungsart: Lock & Release, Verpackungsart: verpackt im Karton

## Ihre Vorteile

- Ausgelegt für die Integration in den SMT-Lötprozess
- Vertikaler Anschluss ermöglicht die mehrreihige Anordnung auf der Leiterplatte
- Verschraubbarer Flansch für höchste mechanische Stabilität
- Automatisches Verrasten und intuitives Lösen durch farblich abgesetzte Lock-and-Release-Bedienhebel
- Geringe Bauteilgröße für platzkritische Anwendungen

## Kaufmännische Daten

Artikelnummer	1787470
Verpackungseinheit	50 Stück
Mindestbestellmenge	50 Stück
Verkaufsschlüssel	E1 - Leiterplattenanschl.
Produktschlüssel	AABTJC
GTIN	4046356597098
Gewicht pro Stück (inklusive Verpackung)	4,66 g
Gewicht pro Stück (exklusive Verpackung)	3,98 g
Zolltarifnummer	85366930
Ursprungsland	DE

# DMCV 1,5/10-G1F-3,5-LR P20THR - Leiterplatten-Grundleiste



1787470

<https://www.phoenixcontact.com/de/produkte/1787470>

## Technische Daten

### Artikeleigenschaften

Produkttyp	Leiterplatten-Grundleiste
Produktfamilie	DMCV 1,5/..-G1F-THR
Produktlinie	COMBICON Connectors S
Bauform	Grundgehäuse
Polzahl	10
Rastermaß	3,5 mm
Anzahl der Anschlüsse	20
Anzahl der Reihen	2
Anzahl der Potenziale	20
Befestigungstyp	Lock & Release Gewindeflansch
Pinlayout	Lineares Pinning
Anzahl Lötpins pro Potenzial	1

### Elektrische Eigenschaften

#### Eigenschaften

Nennstrom $I_N$	8 A
Nennspannung $U_N$	160 V
Durchgangswiderstand	2,1 m $\Omega$
Bemessungsspannung (III/3)	160 V
Bemessungsstoßspannung (III/3)	2,5 kV
Bemessungsspannung (III/2)	160 V
Bemessungsstoßspannung (III/2)	2,5 kV
Bemessungsspannung (II/2)	250 V
Bemessungsstoßspannung (II/2)	2,5 kV

### Montage

Montageart	THR-Löten
Pinlayout	Lineares Pinning

#### Flansch

Anzugsdrehmoment	0,2 Nm
------------------	--------

#### Verarbeitungshinweise

Prozess	Reflow-/ Wellenlötung
Moisture Sensitive Level	MSL 1
Classification Temperature $T_c$	260 °C
Lötzyklen im Reflow	3

### Materialangaben

Materialangaben - Kontakt

# DMCV 1,5/10-G1F-3,5-LR P20THR - Leiterplatten-Grundleiste

1787470

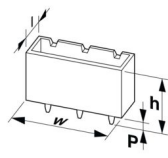
<https://www.phoenixcontact.com/de/produkte/1787470>

Hinweis	WEEE/RoHS konform, whisker-frei nach IEC 60068-2-82/JEDEC JESD 201
Material Kontakt	Cu-Legierung
Oberflächenbeschaffenheit	galvanisch verzinkt
Metalloberfläche Kontaktbereich (Deckschicht)	Zinn (3 - 5 µm Sn)
Metalloberfläche Kontaktbereich (Zwischenschicht)	Nickel (1,3 - 3 µm Ni)
Metalloberfläche Lötbereich (Deckschicht)	Zinn (3 - 5 µm Sn)
Metalloberfläche Lötbereich (Zwischenschicht)	Nickel (1,3 - 3 µm Ni)

## Materialangaben - Gehäuse

Farbe (Gehäuse)	schwarz (9005)
Isolierstoff	LCP
Isolierstoffgruppe	IIIa
CTI nach IEC 60112	175
Brennbarkeitsklasse nach UL 94	V0

## Maße

Maßzeichnung	
Rastermaß	3,5 mm
Breite [w]	42 mm
Höhe [h]	12 mm
Länge [l]	10,6 mm
Bauhöhe	10 mm
Lötstiftlänge [P]	2 mm
Stiftabmessungen	0,8 x 0,8 mm

## Leiterplatten-Design

Stiftabstand	5,50 mm
Bohrlochdurchmesser	1,4 mm

## Mechanische Prüfungen

### Sichtprüfung

Prüfspezifikation	DIN EN 60512-1-1:2003-01
Ergebnis	Prüfung bestanden

### Maßprüfung

Prüfspezifikation	DIN EN 60512-1-2:2003-01
Ergebnis	Prüfung bestanden

### Beständigkeit von Aufschriften

Prüfspezifikation	DIN EN 60068-2-70:1996-07
-------------------	---------------------------

# DMCV 1,5/10-G1F-3,5-LR P20THR - Leiterplatten-Grundleiste



1787470

<https://www.phoenixcontact.com/de/produkte/1787470>

Ergebnis	Prüfung bestanden
Polarisation und Kodierung	
Prüfspezifikation	DIN EN 60512-13-5:2006-11
Ergebnis	Prüfung bestanden
Kontakthalterung im Einsatz	
Prüfspezifikation	DIN EN 60512-15-1:2009-03
Kontakthalterung im Einsatz Anforderung >20 N	Prüfung bestanden
Steck- und Ziehkräfte	
Ergebnis	Prüfung bestanden
Anzahl der Zyklen	25
Steckkraft je Pol ca.	3 N
Ziehkraft je Pol ca.	2 N

## Elektrische Prüfungen

### Thermische Prüfung | Prüfgruppe C

Prüfspezifikation	DIN EN 60512-5-1:2003-01
Geprüfte Polzahl	20

### Isolationswiderstand

Prüfspezifikation	DIN EN 60512-3-1:2003-01
Isolationswiderstand benachbarte Pole	> 5 MΩ

### Luft- und Kriechstrecken |

Prüfspezifikation	DIN EN 60664-1 (VDE 0110-1):2008-01
Isolierstoffgruppe	IIIa
Kriechstromfestigkeit (DIN EN 60112 (VDE 0303-11))	CTI 175
Bemessungsisolationsspannung (III/3)	160 V
Bemessungsstoßspannung (III/3)	2,5 kV
Mindestwert der Luftstrecke - inhomogenes Feld (III/3)	1,5 mm
Mindestwert der Kriechstrecke (III/3)	2,5 mm
Bemessungsisolationsspannung (III/2)	160 V
Bemessungsstoßspannung (III/2)	2,5 kV
Mindestwert der Luftstrecke - inhomogenes Feld (III/2)	1,5 mm
Mindestwert der Kriechstrecke (III/2)	1,6 mm
Bemessungsisolationsspannung (II/2)	250 V
Bemessungsstoßspannung (II/2)	2,5 kV
Mindestwert der Luftstrecke - inhomogenes Feld (II/2)	1,5 mm
Mindestwert der Kriechstrecke (II/2)	2,5 mm

## Umwelt- und Lebensdauerbedingungen

### Vibrationsprüfung

Prüfspezifikation	DIN EN 60068-2-6 (VDE 0468-2-6):2008-10
-------------------	---

# DMCV 1,5/10-G1F-3,5-LR P20THR - Leiterplatten-Grundleiste



1787470

<https://www.phoenixcontact.com/de/produkte/1787470>

Frequenz	10 - 150 - 10 Hz
Sweep-Geschwindigkeit	1 Oktave/min
Amplitude	0,35 mm (10 Hz ... 60,1 Hz)
Beschleunigung	5g (60,1 Hz ... 150 Hz)
Prüfdauer je Achse	2,5 h
Prüfrichtungen	X-, Y- und Z-Achse

## Lebensdauerprüfung

Prüfspezifikation	DIN EN 60512-9-1 (VDE 0687-512-9-1):2010-12
Stehstoßspannung auf Meereshöhe	2,95 kV
Durchgangswiderstand $R_1$	2,1 m $\Omega$
Durchgangswiderstand $R_2$	2,4 m $\Omega$
Steckzyklen	25

## Klimatische Prüfung

Prüfspezifikation	DIN EN ISO 6988:1997-03
Korrosionsbeanspruchung	0,2 dm <sup>3</sup> SO <sub>2</sub> auf 300 dm <sup>3</sup> /40 °C/1 Zyklus
Wärmebeanspruchung	100 °C/168 h
Stehwechselspannung	1,39 kV

## Umgebungsbedingungen

Umgebungstemperatur (Betrieb)	-40 °C ... 100 °C (in Abhängigkeit der Derating-Kurve)
Umgebungstemperatur (Lagerung/Transport)	-40 °C ... 70 °C
Relative Luftfeuchte (Lagerung/Transport)	30 % ... 70 %
Umgebungstemperatur (Montage)	-5 °C ... 100 °C

## Verpackungsangaben

Verpackungsart	verpackt im Karton
----------------	--------------------

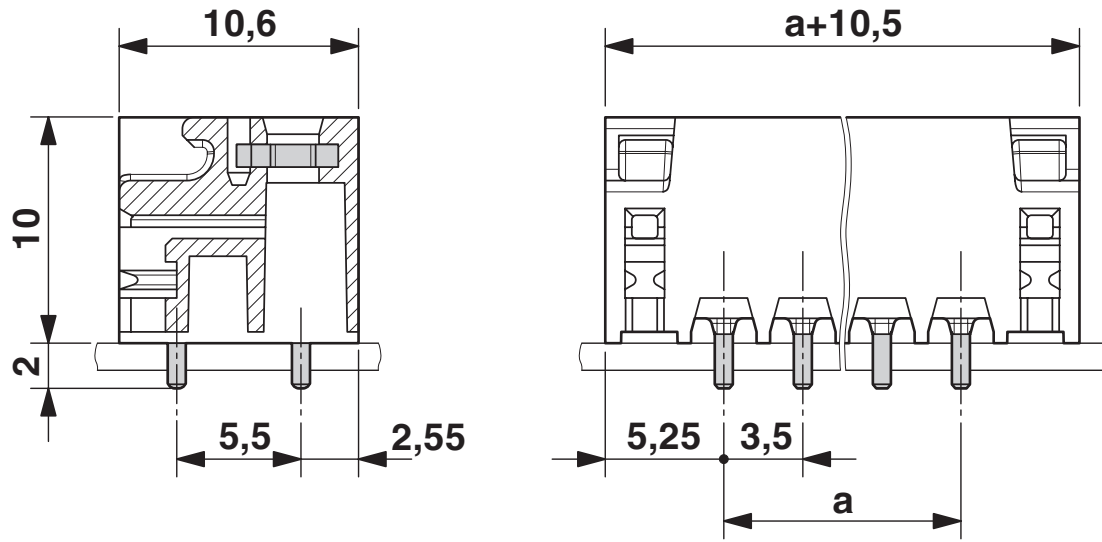
# DMCV 1,5/10-G1F-3,5-LR P20THR - Leiterplatten-Grundleiste

1787470

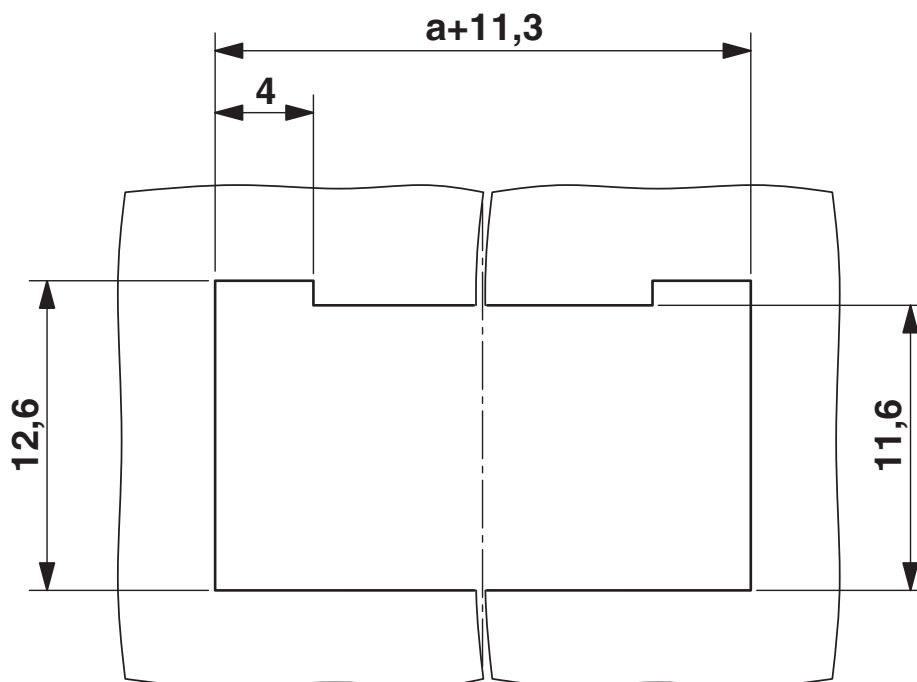
<https://www.phoenixcontact.com/de/produkte/1787470>

## Zeichnungen

Maßzeichnung



Schemazeichnung



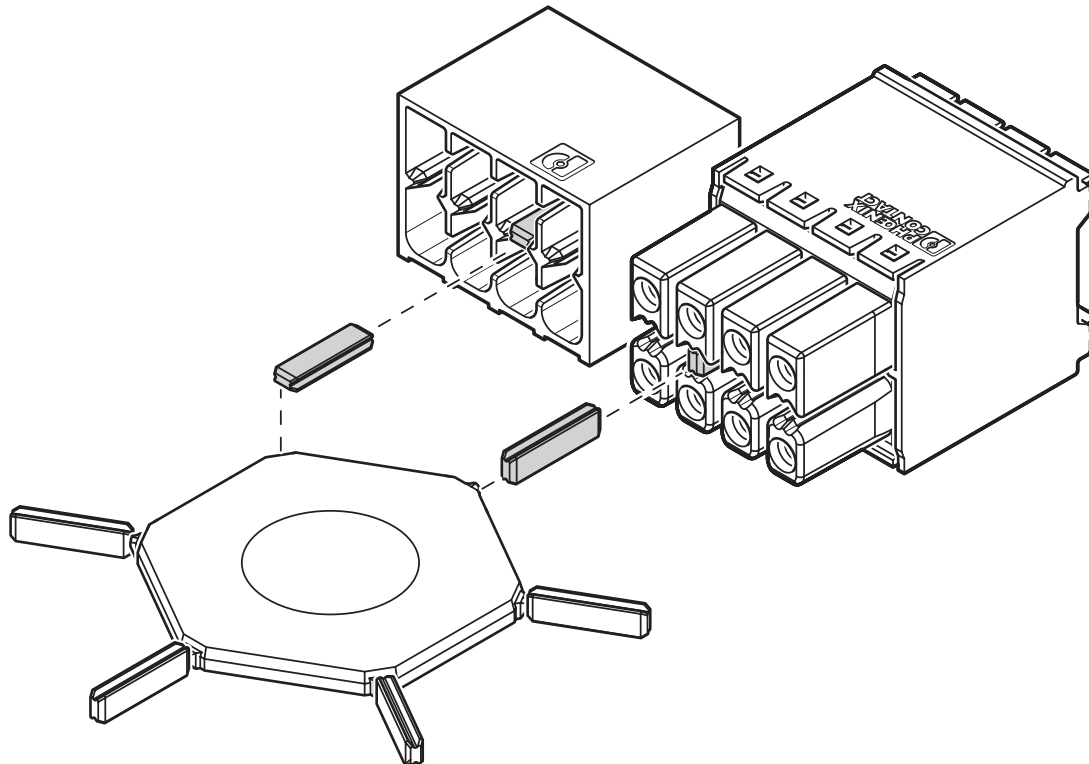
Wandausschnitt

# DMCV 1,5/10-G1F-3,5-LR P20THR - Leiterplatten-Grundleiste

1787470

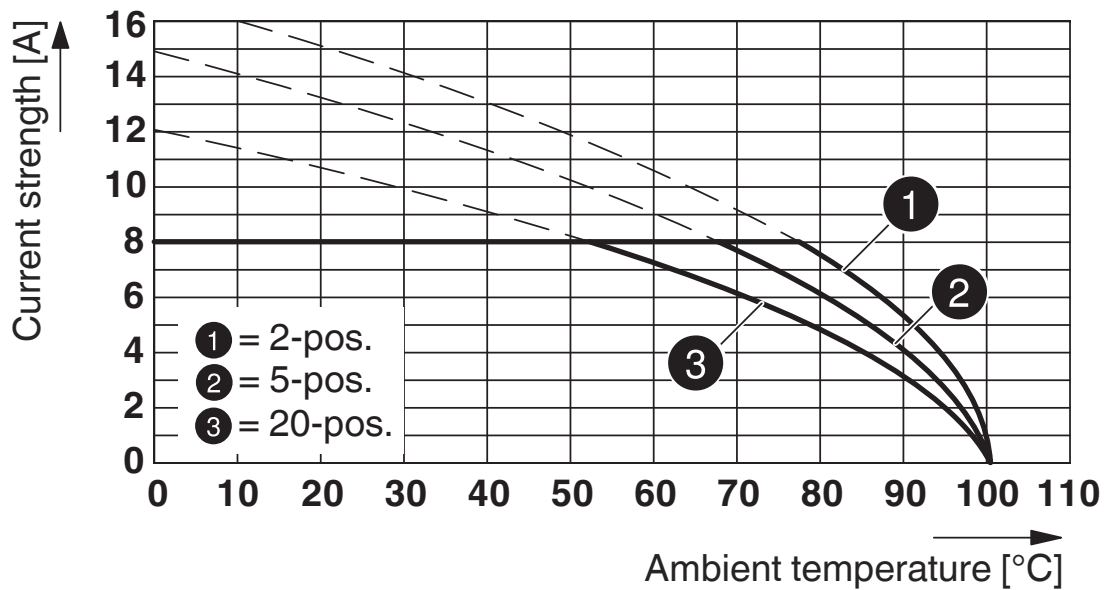
<https://www.phoenixcontact.com/de/produkte/1787470>

Schemazeichnung



Anwendung des Kodierprofils CP-DMC...

Diagramm

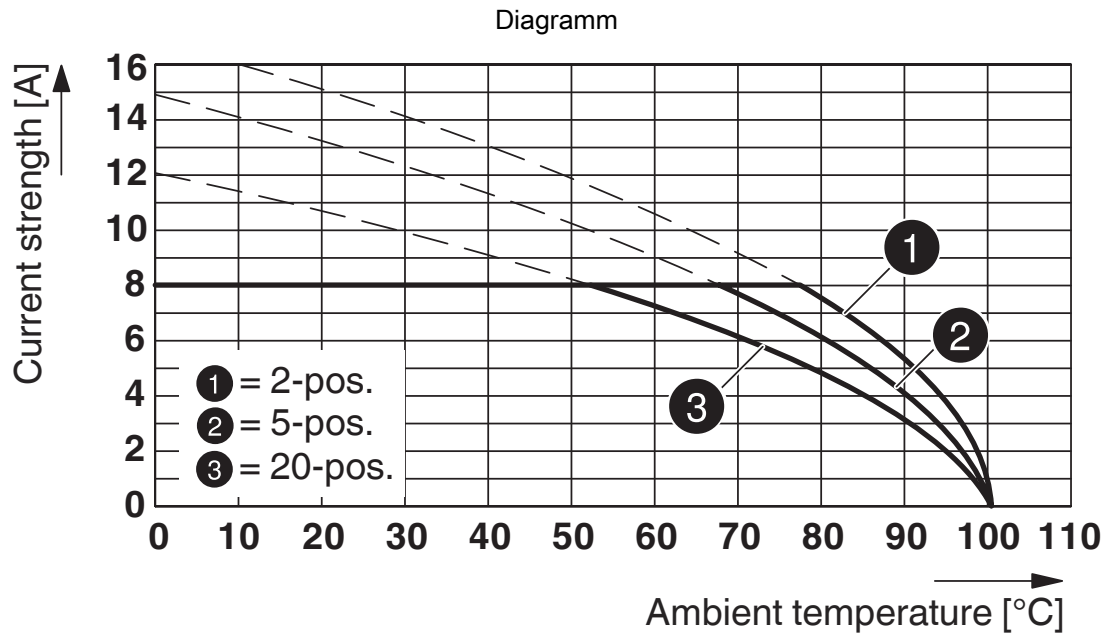


Typ: DFMC 1,5/...-STF-3,5 mit DMCV 1,5/...-G1F-3,5-LR P...THR

# DMCV 1,5/10-G1F-3,5-LR P20THR - Leiterplatten-Grundleiste

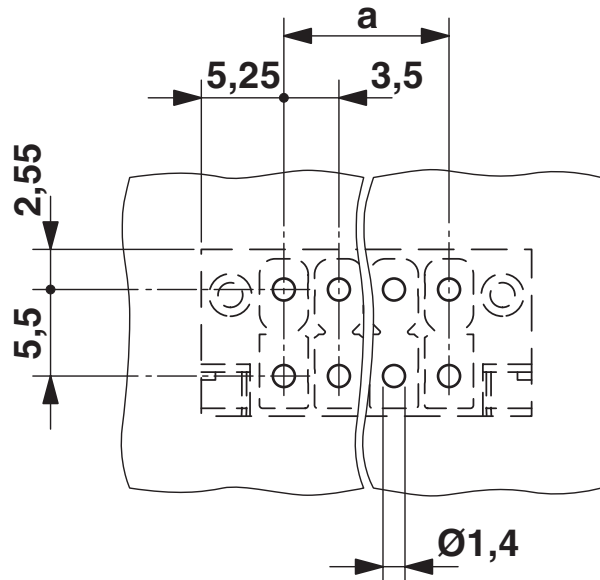
1787470

<https://www.phoenixcontact.com/de/produkte/1787470>



Typ: DFMC 1,5/...-ST-3,5-LR mit DMCV 1,5/...-G1F-3,5-LR P20THR

Bohrplan/Lötpadgeometrie





# DMCV 1,5/10-G1F-3,5-LR P20THR - Leiterplatten-Grundleiste




1787470

<https://www.phoenixcontact.com/de/produkte/1787470>

## Zulassungen

☞ Zum Herunterladen von Zertifikaten besuchen Sie die Produktdetailseite: <https://www.phoenixcontact.com/de/produkte/1787470>

 <b>cULus Recognized</b> Zulassungs-ID: E60425-20110128				
	Nennspannung $U_N$	Nennstrom $I_N$	Querschnitt AWG	Querschnitt $\text{mm}^2$
B	300 V	8 A	-	-
C	50 V	8 A	-	-
D	300 V	8 A	-	-

 <b>VDE Gutachten mit Fertigungsüberwachung</b> Zulassungs-ID: 40038423				
	Nennspannung $U_N$	Nennstrom $I_N$	Querschnitt AWG	Querschnitt $\text{mm}^2$
keine	160 V	8 A	-	-

# DMCV 1,5/10-G1F-3,5-LR P20THR - Leiterplatten-Grundleiste



1787470

<https://www.phoenixcontact.com/de/produkte/1787470>

## Klassifikationen

### ECLASS

ECLASS-13.0	27460201
ECLASS-15.0	27460201

### ETIM

ETIM 9.0	EC002637
----------	----------

### UNSPSC

UNSPSC 21.0	39121400
-------------	----------

# DMCV 1,5/10-G1F-3,5-LR P20THR - Leiterplatten-Grundleiste



1787470

<https://www.phoenixcontact.com/de/produkte/1787470>

## Environmental product compliance

### EU RoHS

Erfüllt die Anforderungen nach RoHS-Richtlinie	Ja, Keine Ausnahmeregelungen
--	------------------------------

### China RoHS

Environment friendly use period (EFUP)	EFUP-E
	Keine Gefahrstoffe über den Grenzwerten

### EU REACH SVHC

Hinweis auf REACH-Kandidatenstoff (CAS-Nr.)	Kein Stoff mit einem Massenanteil von mehr als 0,1 %
---	--

Phoenix Contact 2025 © - Alle Rechte vorbehalten  
<https://www.phoenixcontact.com>

PHOENIX CONTACT Deutschland GmbH  
Flachmarktstraße 8  
D-32825 Blomberg  
+49 52 35/3-1 20 00  
[info@phoenixcontact.de](mailto:info@phoenixcontact.de)