



QG030-303/14

Tverrstrømsvifte



Tekniske data

Beskrivelse	Tverrstrømsvifte
Spenning	24 VDC
Spenningsområde	16-28 VDC
Effekt	8,7 W
Turtall	4480 rpm
Luftmengde	38.90 l/s
Luftmengde	140.0 m3/h
Luftmengde	82.4 CFM
Temperaturområde	-20...+60 °C
Motor	Elektronisk kommutert ytterrotormotor med integrert driftselektronikk
Motorvern / Vern	Elektronisk vern mot feilaktig polaritet, blokkert rotor og overbelastning gjennom PTC-motstand, delvis impedansevernet
Lagertype	Kulelager
Viftehjul	Aluminium
Viftehus	Produsert i aluminium med gavler av plast
Elektrisk tilkobling	2-leders kabel (rød og blå), 300 mm
Lydtrykk	51.0 dB(A)
Lydeffekt	5.8 Bel
Oppfylte standarder	VDE, UL, CSA
Størrelse	363 x 50 x 48 mm (B x H x D)
Vekt	380 g
Art.nr.	9392715002

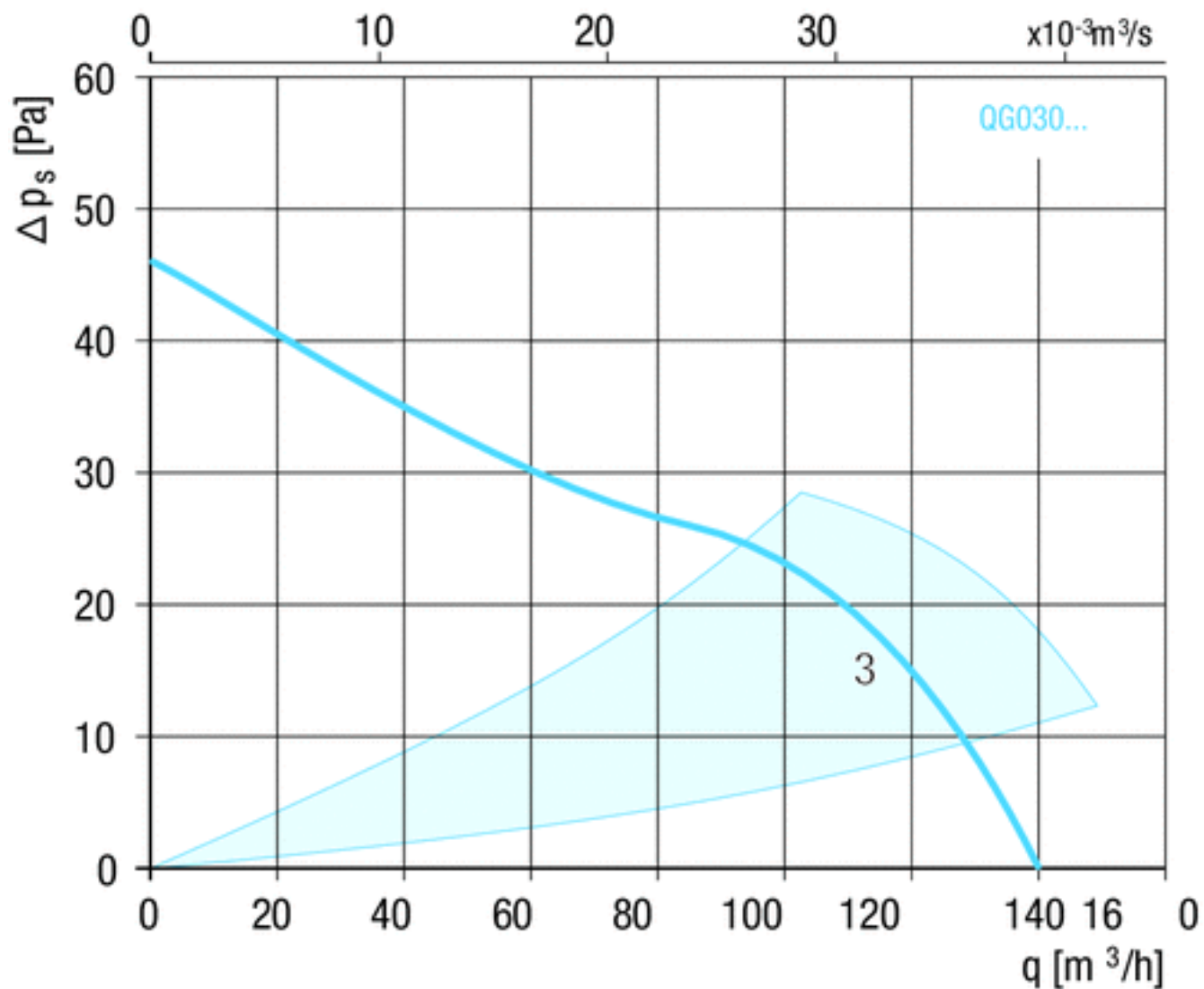
Se www.ebmpapst.no for oppdatert informasjon



QG030-303/14

Tverrstrømsvifte

Diagram

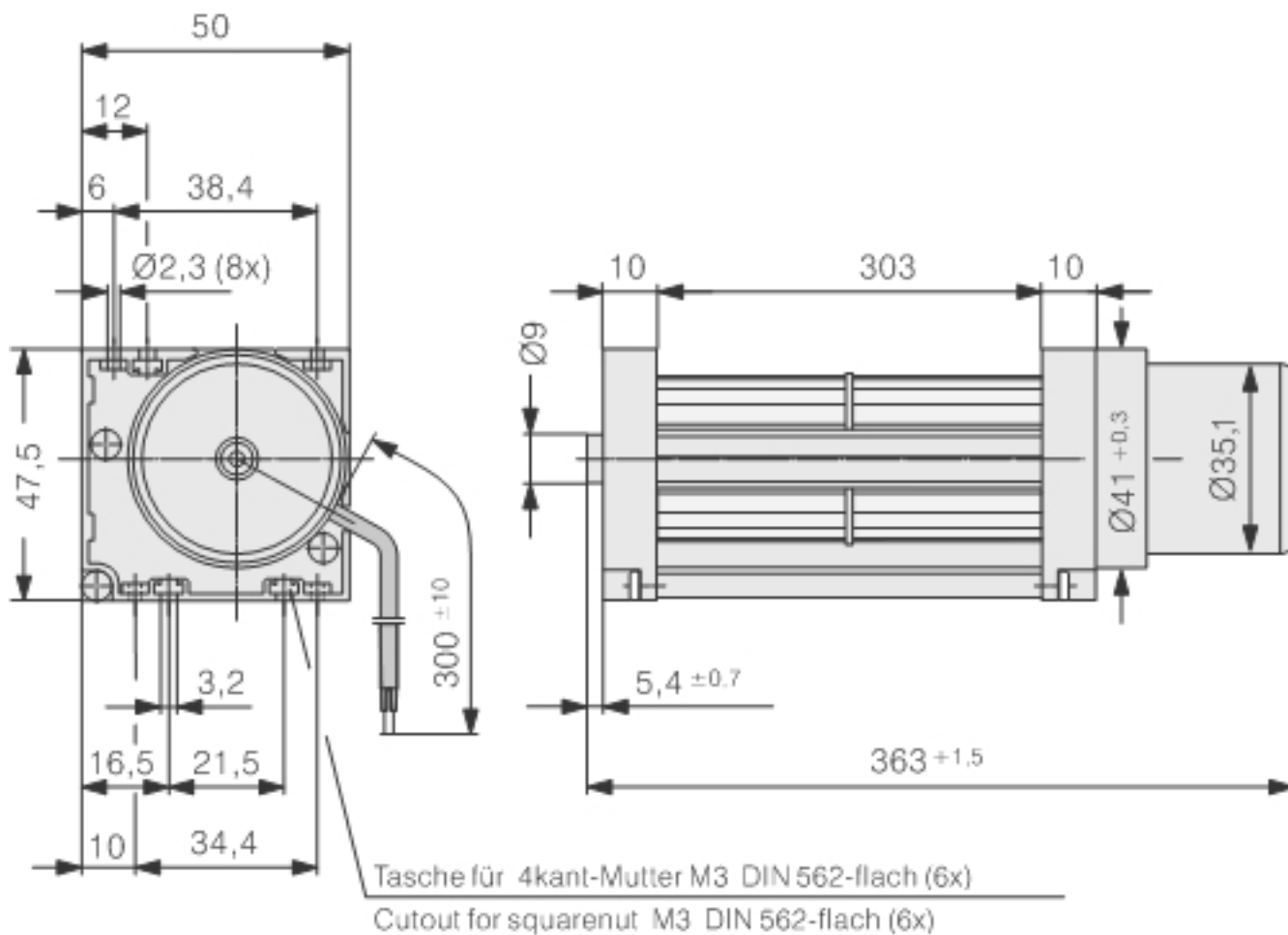




QG030-303/14

Tverrstrømsvifte

Tegning





QG030-303/14

Tverrstrømsvifte

Kontakt

ebm-papst AS

Nordåsveien 5

1251 Oslo

Telf: 22 76 33 40

Fax: 22 61 91 73

mailbox@ebmpapst.no

www.ebmpapst.no