

Fiche technique du produit

Spécifications



Lexium - Moteur 70mm iec 1,4nm ip54 400w lisse enc. sincos multit.16 conn.droit

BMH0701P07A1A

Statut commercial: Commercialisé

Principales

Nom de l'appareil	BMH
Type de produit ou équipement	Servo moteur
Vitesse mécanique maximum	8000 Tr/mn
Couple continu à l'arrêt	1,2 N.m pour LXM32.U60N4 à 1,5 A, 400 V, triphasé 1,2 N.m pour LXM32.U60N4 à 1,5 A, 480 V, triphasé 1,4 N.m pour LXM32.D12N4 à 3 A, 400 V, triphasé 1,4 N.m pour LXM32.D12N4 à 3 A, 480 V, triphasé
couple crête à l'arrêt	4,2 N.m pour LXM32.U60N4 à 1,5 A, 400 V, triphasé 4,2 N.m pour LXM32.U60N4 à 1,5 A, 480 V, triphasé 4,2 N.m pour LXM32.D12N4 à 3 A, 400 V, triphasé 4,2 N.m pour LXM32.D12N4 à 3 A, 480 V, triphasé
Puissance de sortie nominale	350 W pour LXM32.U60N4 à 1,5 A, 400 V, triphasé 350 W pour LXM32.U60N4 à 1,5 A, 480 V, triphasé 700 W pour LXM32.D12N4 à 3 A, 400 V, triphasé 700 W pour LXM32.D12N4 à 3 A, 480 V, triphasé
Couple nominal	1,1 N.m pour LXM32.U60N4 à 1,5 A, 400 V, triphasé 1,1 N.m pour LXM32.U60N4 à 1,5 A, 480 V, triphasé 1,3 N.m pour LXM32.D12N4 à 3 A, 400 V, triphasé 1,3 N.m pour LXM32.D12N4 à 3 A, 480 V, triphasé
Vitesse nominale	3000 tr/min pour LXM32.U60N4 à 1,5 A, 400 V, triphasé 3000 tr/min pour LXM32.U60N4 à 1,5 A, 480 V, triphasé 5000 tr/min pour LXM32.D12N4 à 3 A, 400 V, triphasé 5000 tr/min pour LXM32.D12N4 à 3 A, 480 V, triphasé
conformité	LXM32.U60N4 à 400...480 V triphasé LXM32.D12N4 à 400...480 V triphasé
Terminaison de l'axe	Arbre lisse
Degré de protection IP	IP54 avec accessoires spécifiques
Résolution du retour vitesse	32768 points/tour x 4096 tours
Frein de parking	Sans
Support de montage	Bride conforme à la norme internationale
Raccordement électrique	Connecteurs droits

Complémentaires

Compatibilité de gamme	Lexium 32
[Us] tension d'alimentation	480 V
Nombre de phases réseau	Triphasé
Courant continu à l'arrêt	1,78 A
Alimentation continue	1,05 W
Courant maximal Irms	5,97 A pour LXM32.U60N4 6 A pour LXM32.D12N4

Courant permanent maximum	5,97 A
Second arbre	Sans avec deuxième extrémité d'arbre
Diamètre de l'axe	11 mm
Longueur de l'axe	23 mm
Type de retour	SinCos Hiperface multitour
Taille bride moteur	70 mm
Nombre de taille moteur	1
Constante de couple	0,79 N.m/A à 120 °C
Constante de fem	50,72 V/ktr/mn à 120 °C
Nombre de pôles de moteur	5,0
Inertie du rotor	0,59 kg.cm ²
Résistance du stator	8,3 Ohm à 20 °C
inductance du stator	10,35 mH à 20 °C
constante de temps électrique du stator	2,8 ms à 20 °C
Force radiale maximale Fr	660 N à 1000 Tr/mn 520 N à 2000 Tr/mn 460 N à 3000 Tr/mn 410 N à 4000 Tr/mn 380 N à 5000 Tr/mn 360 N à 6000 Tr/mn
Force axiale maximale Fa	0,2 x Fr
Type de refroidissement	Convection naturelle
Longueur	122 mm
Diamètre du centrage	60 mm
Profondeur du diamètre de centrage	2,5 mm
Nombre de trous de fixation	4
Diamètre des trous de fixation	5,5 mm
Diamètre des trous de fixation	82 mm
Poids du produit	1,6 kg
Référence dimensionnement	BMH0701P
Nombre de phase réseau	3
Erreur angulaire	4,8 °
Température cuivre chaud	135 °C
Température aimant chaud	100 °C
Température aimant rt	20 °C

Emballage

Type d'emballage 1	PCE
Nb produits dans l'emballage 1	1
Hauteur de l'emballage 1	11,0 cm
Largeur de l'emballage 1	20,0 cm
Longueur de l'emballage 1	40,0 cm
Poids de l'emballage 1	1,8 kg

Type d'emballage 2	P06
Nb produits dans l'emballage 2	36
Hauteur de l'emballage 2	105,0 cm
Largeur de l'emballage 2	80,0 cm
Longueur de l'emballage 2	60,0 cm
Poids de l'emballage 2	71,8 kg

Garantie contractuelle

Garantie	18 mois
----------	---------

Environmental Data

Schneider Electric vise à atteindre le statut de Net Zero d'ici 2050 grâce à des partenariats avec la chaîne logistique, des matériaux à faible impact et une circularité via notre campagne en cours "Use Better, Use Longer, Use Again" pour prolonger la durée de vie des produits et leur recyclabilité.

[Environmental Data expliquées >](#)

Empreinte environnementale

Empreinte carbone (kg CO2 eq.) 777

Profil environnemental [Profil environnemental du Produit](#)

Use Better

Matières et Substances

Emballage avec carton recyclé Oui

Emballage sans plastique Non

[Directive UE RoHS](#)

Conformité proactive (produit hors de la portée juridique de la directive européenne RoHS)

Numéro SCIP A7df881f-135f-4256-b8c2-ea55d4c9a151

Règlementation REACH [Déclaration REACH](#)

sans PVC Oui

Use Again

Réemballer et réusiner

Profil Économie Circulaire Pas d'opérations particulières de recyclage requises

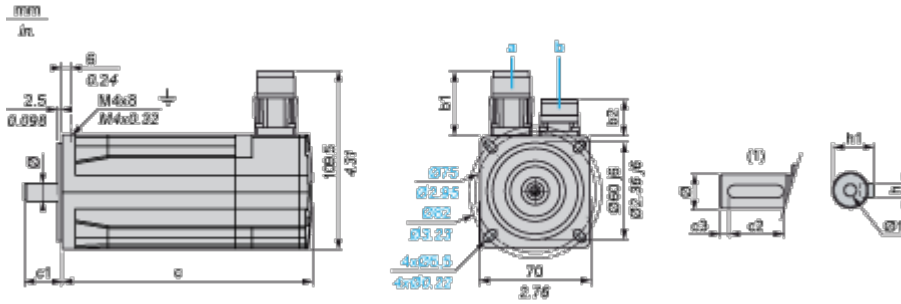
Reprise No

DEEE  Le produit doit être éliminé sur les marchés de l'Union européenne à la suite d'une collecte spécifique des déchets et ne jamais finir dans des poubelles

Encombremments

Dimensions des servomoteurs

Exemple avec connecteurs droits



- a : Alimentation du frein du servomoteur
- b : Alimentation du codeur du servomoteur
- (1) Type d'arbre avec clavette (en option)

Dimensions en mm

Connecteurs droits		Connecteurs coudés pivotants		c (sans frein)	c (avec frein)	c1	c2	c3	h	h1	Ø	Ø1 pour les vis
b1	b2	b1	b2									
39.5	25.5	39.5	39.5	122	161	23	18	2.5	4 h9	12.5 ⁺⁰ -0.13	11 k6	M4 x 14

Dimensions en pouces

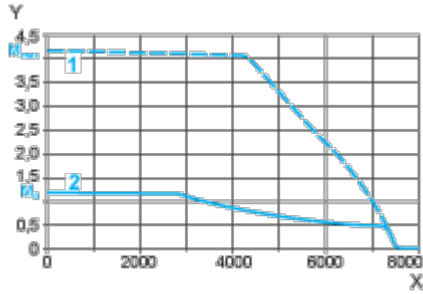
Connecteurs droits		Connecteurs coudés pivotants		c (sans frein)	c (avec frein)	c1	c2	c3	h	h1	Ø	Ø1 pour les vis
b1	b2	b1	b2									
1.55	1	1.55	1.55	4.80	6.33	0.90	0.70	0.09	0.16 h9	0.49 ⁺⁰ -0.0051	0.43 k6	M4 x 0.55

Courbes de performance

Tension d'alimentation triphasée 400 V

Courbes couple/vitesse

Servomoteur avec servovariateur LXM32•U60N4



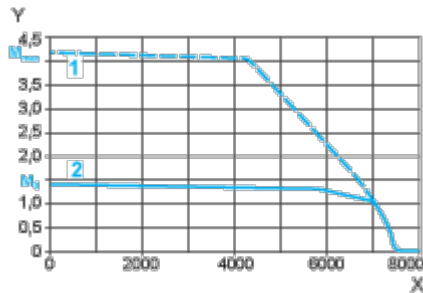
X Vitesse en rpm

Y Couple en Nm

1 Couple de crête

2 Couple continu

Servomoteur avec servovariateur LXM32•D12N4



X Vitesse en rpm

Y Couple en Nm

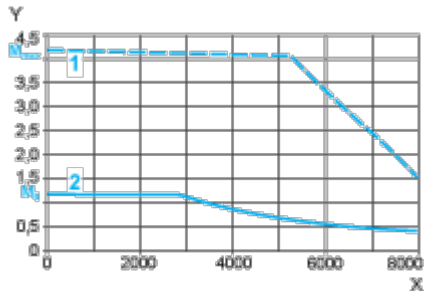
1 Couple de crête

2 Couple continu

Tension d'alimentation triphasée 480 V

Courbes couple/vitesse

Servomoteur avec servovariateur LXM32•U60N4



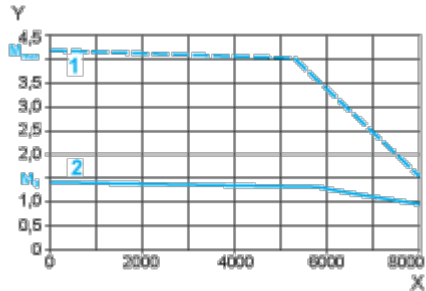
X Vitesse en rpm

Y Couple en Nm

1 Couple de crête

2 Couple continu

Servomoteur avec servovariateur LXM32•D12N4



X Vitesse en rpm

Y Couple en Nm

1 Couple de crête

2 Couple continu