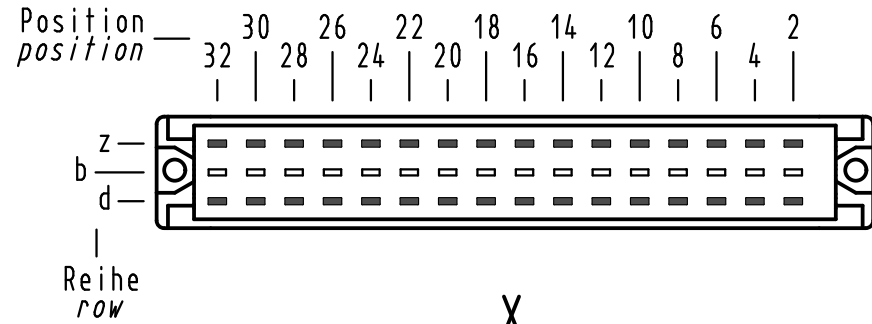


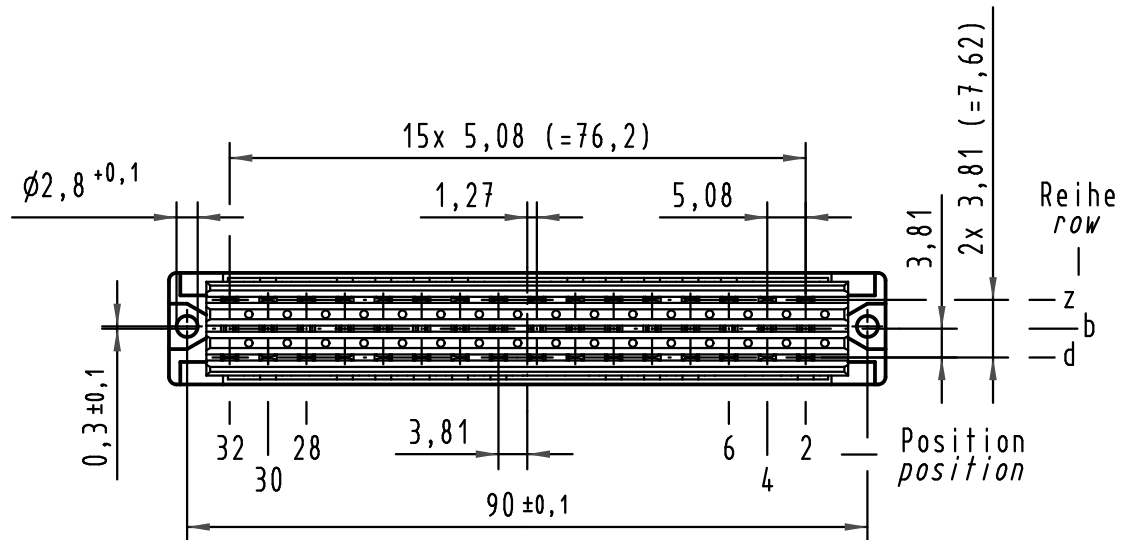
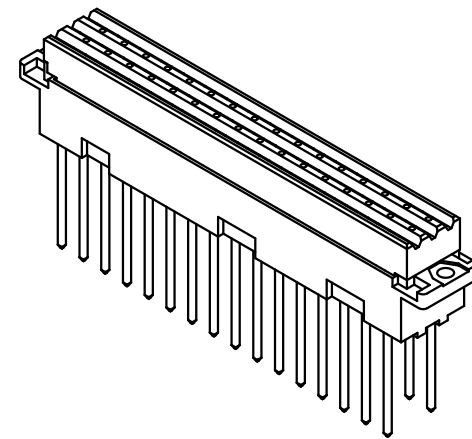
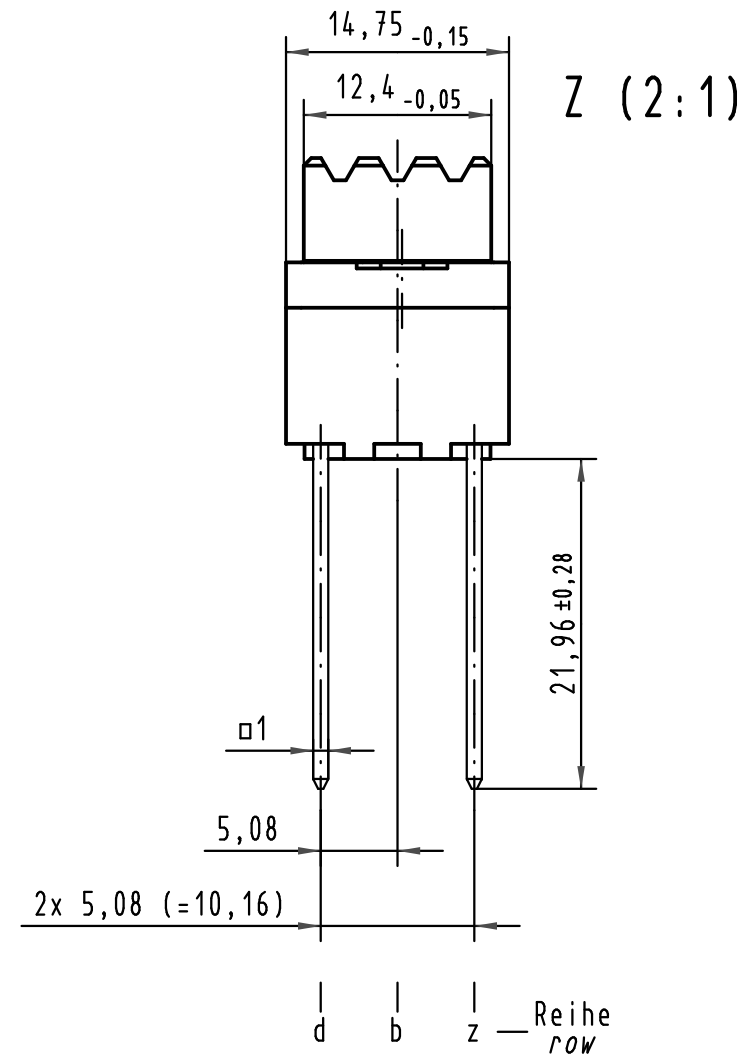
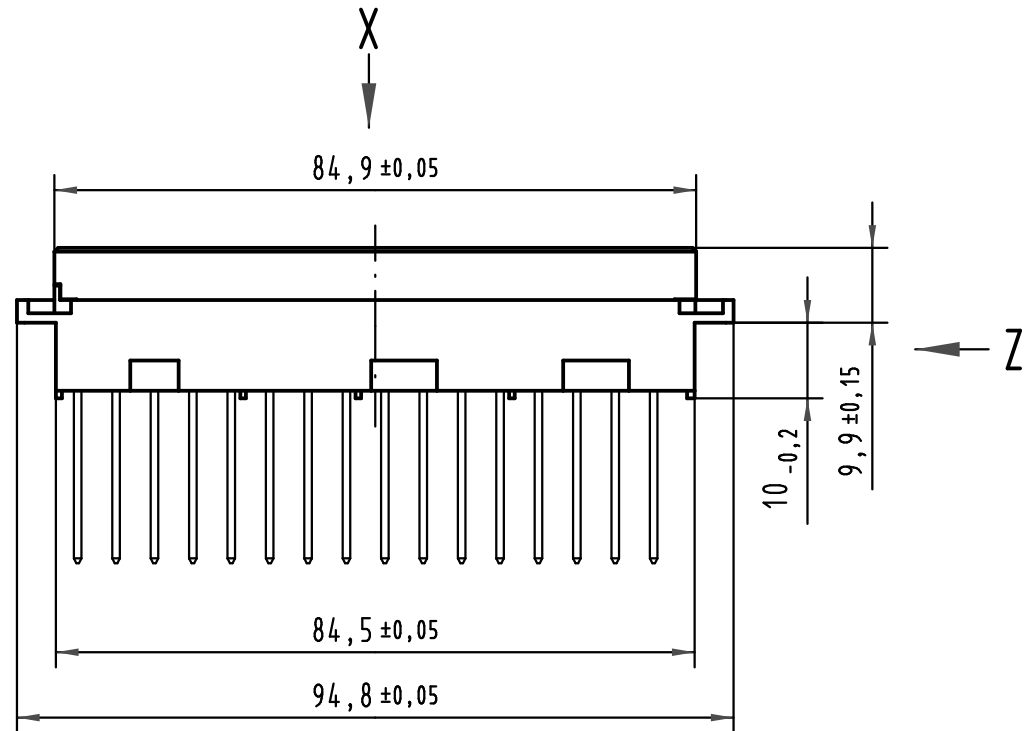
Alle Rechte vorbehalten/ All rights reserved

X
Kontaktanordnung
contact arrangement

32 WW - Kontakte
32 WW - contacts



- = Kontaktposition belegt
= position with contact
- = Kontaktposition nicht belegt
= position without contact



① weitere Informationen siehe: DS 09 06 210 0001
further information see: DS 09 06 210 0001

09 06 232 7831	3
09 06 232 6831	2
09 06 232 2831	1
Bestell-Nr. part-no.	Anforderungsstufe performance level ①

All Dimensions in mm Original Size DIN A 3			Techn. Character.			Nicht tolerierte Maßel/Free size tolerances IEC 60603-2	
Mod.	Dat.	Name	Dat.	Name	Maßstab/Scale	Bauform / type F Federleiste WW 22,0 32 pol. female connector WW 22,0 32 pol.	
36023	19.03.10	Hage.	Detail.	13.07.05	Re		
32917	09.09.05	Leh.	Insp.	13.07.05	kfoe		
32873			Stand.				
HARTING Electronics GmbH & Co. KG D-32339 ESPELKAMP						TB 09 06 232 x831	
						Sub.	Blatt/page