

SENTRON, Sicherungslasttrennschalter 3NP1, 3-polig, NH00, 160 A, für Aufbau und Einbau auf Montageplatte, Flachanschluss, Abdeckebene 45mm



Ausführung	
Produkt-Markename	SENTRON
Produkt-Bezeichnung	Sicherungslasttrennschalter 3NP1
Ausführung des Produkts	Abdeckebene 45 mm
Ausführung der Sicherungsüberwachung	ohne
Ausführung des Betätigungselements	Deckelgriff
Ausführung des Lastschalters / Leistenform	Nein
Ausführung des Schaltantriebs / Motorantrieb	Nein

Allgemeine technische Daten	
Polzahl	3
Bauart des Geräts	für Aufbau und Einbau auf Montageplatte
Baugröße der Trennlasche	00 und 000
Baugröße des Sicherungseinsatzes	NH000, NH00
Betriebsstrom / bei 35 °C / Bemessungswert	160 A
Durchlassstrom / bei geschlossenem Schalter / maximal zulässig	23 kA
Durchlasswert I**2t, max. / 500 V	223 000 A²·s
Leistungsfaktor	
• bei AC-22 B	0,65

• bei AC-23 B	0,45
• bei kapazitiver Last	-0,25
Leistungsschalter / Grundtyp	3NP11
mechanische Lebensdauer (Schaltspiele) / typisch	2 000
Sicherungssystem	NH-Sicherung
Verschmutzungsgrad	3

Spannung

Isolationsspannung	
• Bemessungswert	690 V
• bei Verschmutzungsgrad 3 / bei AC / Bemessungswert	690 V
• bei Verschmutzungsgrad 2 / bei AC / Bemessungswert	1 000 V
Leistungsfaktor / bei AC-21 B	0,95
Stoßspannungsfestigkeit / Bemessungswert	8 kV
Betriebsstrom / bei AC / Bemessungswert	160 A
Betriebsspannung	
• bei AC / Bemessungswert / maximal	690 V
• bei DC / Bemessungswert	440 V
• bei DC / Bemessungswert / maximal	440 V

Schutzart und Schutzklasse

Schutzart IP	
• bei geschlossenem Schalter / mit Blende oder Kabelschuhabdeckung	IP40
• bei geschlossenem Schalter / ohne Blende oder Kabelschuhabdeckung	IP30
• frontseitig	IP40
• offen	IP20

Verlustleistung

Verlustleistung [W]	
• bei konventionellem thermischen Bemessungsstrom / ohne Sicherung / je Pol	5 W
• bei konventionellem thermischen Bemessungsstrom / ohne Sicherung / je Gerät	15 W
• bei Bemessungswert Strom / bei AC / bei warmem Betriebszustand / je Pol	17 W
• der Sicherung / je Sicherung / maximal	12 W

Strom

Betriebsstrom	
• bei AC-23 B / bei 690 V / Bemessungswert	35 A
• bei AC-23 B / bei 500 V / Bemessungswert	63 A
• bei AC-23 B / bei 400 V / Bemessungswert	160 A

• bei AC-23 B / bei 240 V / Bemessungswert	160 A
• bei AC-22 B / bei 690 V / Bemessungswert	125 A
• bei AC-22 B / bei 500 V / Bemessungswert	160 A
• bei AC-22 B / bei 400 V / Bemessungswert	160 A
• bei AC-22 B / bei 240 V / Bemessungswert	160 A
• bei AC-21 B / bei 690 V / Bemessungswert	160 A
• bei AC-21 B / bei 500 V / Bemessungswert	160 A
• bei AC-21 B / bei 400 V / Bemessungswert	160 A
• bei AC-21 B / bei 240 V / Bemessungswert	160 A
• bei DC-23 B / bei 440 V / Bemessungswert	63 A
• bei DC-23 B / bei 240 V / Bemessungswert	100 A
• bei DC-23 B / bei 120 V / Bemessungswert	100 A
• bei DC-22 B / bei 440 V / Bemessungswert	125 A
• bei DC-22 B / bei 240 V / Bemessungswert	160 A
• bei DC-22 B / bei 120 V / Bemessungswert	160 A
• bei DC-21 B / bei 440 V / Bemessungswert	160 A
• bei DC-21 B / bei 240 V / Bemessungswert	160 A
• bei DC-21 B / bei 120 V / Bemessungswert	160 A
Dauerstrom	
• Bemessungswert	160 A
• bei 40 °C / Bemessungswert	155 A
• bei 45 °C / Bemessungswert	145 A
• bei 50 °C / Bemessungswert	140 A
• bei 55 °C / Bemessungswert	133 A
Durchlassstrom / bei zügigem Einschalten / maximal zulässig	15 kA
Durchlassstrom / I _c / maximal zulässig	
• 400 V	23 000 A
• 500V	23 000 A
Durchlasswert I ^{**2t} , max. / 400 V	158 000 A ² ·s
Hauptstromkreis	
Betriebsstrom	
• Bemessungswert	160 A
• bei kapazitiver Last / bei 400 V / Bemessungswert	72 A
• bei kapazitiver Last / bei 500 V / Bemessungswert	55 A
Hilfsstromkreis	
Anzahl der Wechsler / für Hilfskontakte	0
Anzahl der Öffner / für Hilfskontakte	0
Anzahl der Schließer / für Hilfskontakte	0

Eignung

Eignung zur Verwendung

• Hauptschalter	Nein
• Lasttrennschalter	Ja
• NOT-AUS-Schalter	Nein
• Sicherheitsschalter	Ja
• Wartungs-/Reparaturschalter	Ja

Produktdetails

Produktausstattung / Verriegelung

• Produktbestandteil / Ausgelöstmelder	Nein
• Produktfunktion / Phasenausfallüberwachung	Nein
• Produktbestandteil / Unterspannungsauslöser	Nein
• Produktbestandteil / Unterspannungsauslöser mit voreilem Kontakt	Nein

Produkteigenschaft / plombierbar

Ja

Produkterweiterung / Hilfsschalter

Ja

Produkterweiterung / optional

• Abschließbarkeit	Ja
• Motorantrieb	Nein
• Phasenausfallüberwachung	Ja
• Sicherungsüberwachung	Ja
• Spannungsauslöser	Nein
• Überspannungsschutzüberwachung	Ja

Produktfunktion

Produktfunktion

• Sicherungsüberwachung	Nein
• Überspannungsschutzüberwachung	Nein

Kurzschluss

• bedingter Kurzschlussstrom (I _q) / Bemessungswert	80 kA
• bedingter Kurzschlussstrom (I _q) / bei AC / bei 240 V / bei zügigem Einschalten / Bemessungswert	80 kA
• bedingter Kurzschlussstrom (I _q) / bei AC / bei 500 V / bei zügigem Einschalten / Bemessungswert	80 kA
• bedingter Kurzschlussstrom (I _q) / bei AC / bei 690 V / bei zügigem Einschalten / Bemessungswert	50 kA
• bedingter Kurzschlussstrom (I _q) / bei geschlossenem Schalter / bei AC / bei 240 V / Bemessungswert	120 kA

- bedingter Kurzschlussstrom (I_q) / bei geschlossenem Schalter / bei AC / bei 500 V / Bemessungswert
- bedingter Kurzschlussstrom (I_q) / bei geschlossenem Schalter / bei AC / bei 690 V / Bemessungswert

120 kA

100 kA

Anschlüsse

Anordnung des elektrischen Anschlusses / für Hauptstromkreis	sonstige
anschließbarer Leiterquerschnitt / für Hauptkontakte	
• eindrätig oder mehrdrätig / minimal	2,5 mm ²
• eindrätig oder mehrdrätig / maximal	95 mm ²
• mehrdrätig / minimal	2,5 mm ²
• mehrdrätig / maximal	95 mm ²
Anzugsdrehmoment / bei Schraubanschluss	
• minimal	10 N·m
• maximal	12 N·m
Art der anschließbaren Leiterquerschnitte / der lamellierten Leiter / maximal	24 x 12 mm
Art der Anschluss technik	Flachanschluss
Ausführung des elektrischen Anschlusses / für Hauptstromkreis	Schienenanschluss

Mechanischer Aufbau

Höhe	202 mm
Breite	105,8 mm
Tiefe	86,5 mm
Befestigungsart	Montageplatte
Befestigungsart	
• Bodenmontage	Ja
• Frontmontage	Nein
• Frontmontage mit 4-Loch Befestigung	Nein
• Frontmontage mit Zentralbefestigung	Nein
• Schienen-Montage	Nein
Einbaulage	horizontal/vertikal
Nettogewicht	0,73 kg

Umgebungsbedingungen

Umgebungstemperatur / während Betrieb	
• minimal	-25 °C
• maximal	55 °C
Umgebungstemperatur / während Lagerung	
• minimal	-50 °C
• maximal	80 °C

Approbationen Zertifikate

Referenzkennzeichen

- gemäß DIN EN 61346-2
- gemäß IEC 81346-2:2009

Q
Q

allgemeine Produktzulassung

Konformitätserklärung

Prüfbescheinigungen



CCC



UR



VDE

[Sonstige](#)



EG-Konf.

[Typprüfbescheinigung/Werkszeugnis](#)

Prüfbescheinigungen

Schiffbau

[spezielle Prüfbescheinigungen](#)



LRS

Weitere Informationen

Information- and Downloadcenter (Kataloge, Broschüren,...)

<http://www.siemens.de/lowvoltage/kataloge>

Industry Mall (Online-Bestellsystem)

<https://mall.industry.siemens.com/mall/de/de/Catalog/product?mlfb=3NP1133-1CA10>

Service&Support (Handbücher, Betriebsanleitungen, Zertifikate, Kennlinien, FAQs,...)

<https://support.industry.siemens.com/cs/ww/de/ps/3NP1133-1CA10>

Bilddatenbank (Produktfotos, 2D-Maßzeichnungen, 3D-Modelle, Geräteschaltpläne, ...)

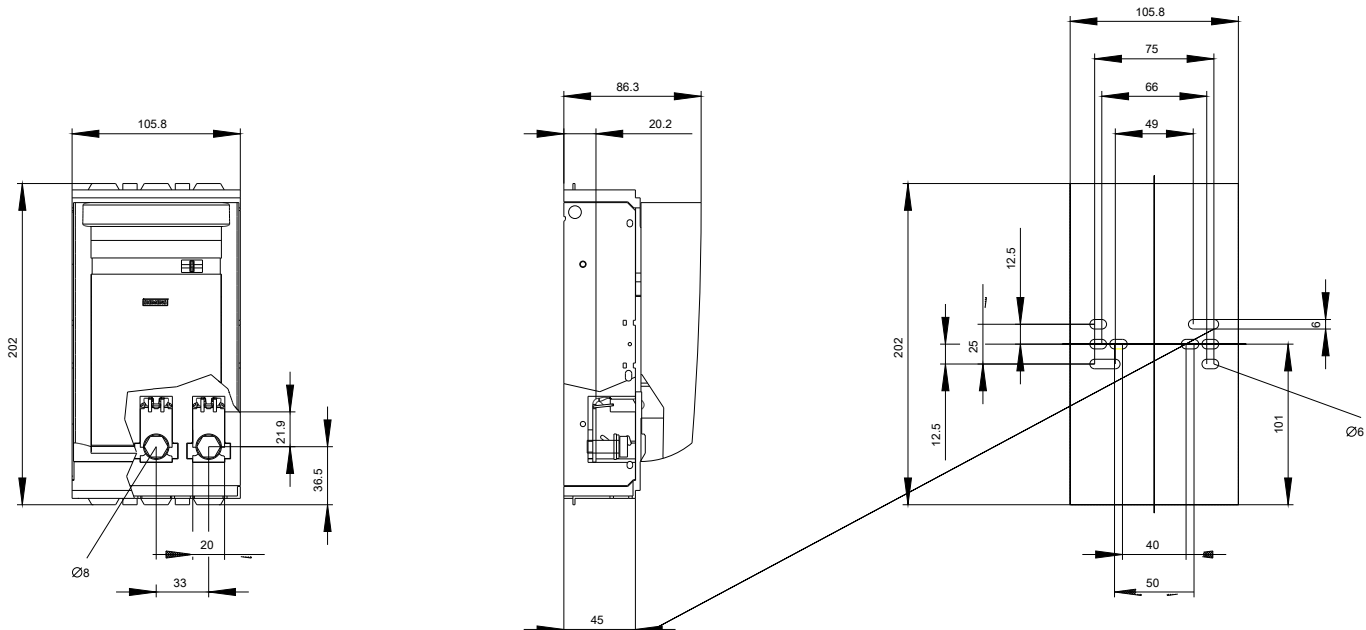
http://www.automation.siemens.com/bilddb/cax_de.aspx?mlfb=3NP1133-1CA10

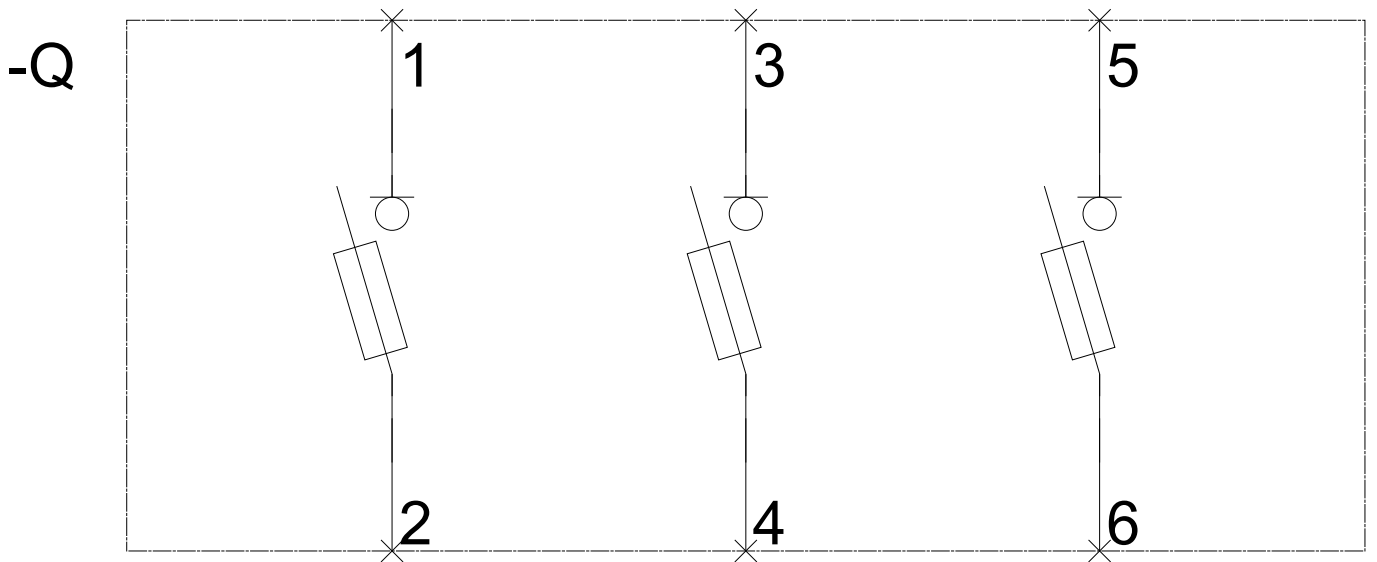
CAX-Online-Generator

<http://www.siemens.com/cax>

Ausschreibungstexte (Leistungsverzeichnisse)

<http://www.siemens.de/ausschreibungstexte>





-CB



