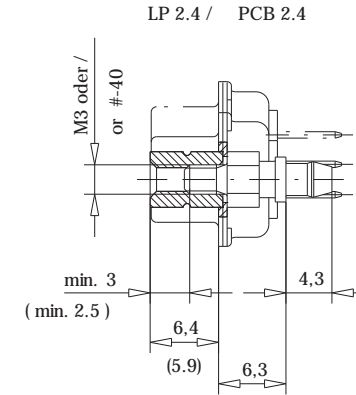
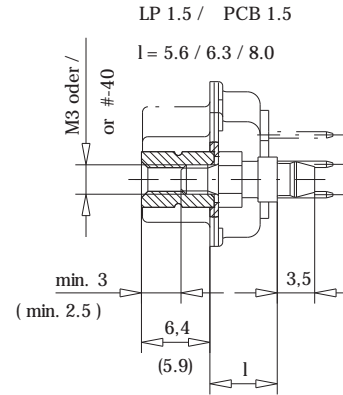
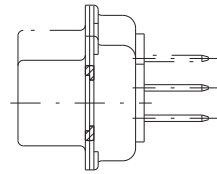
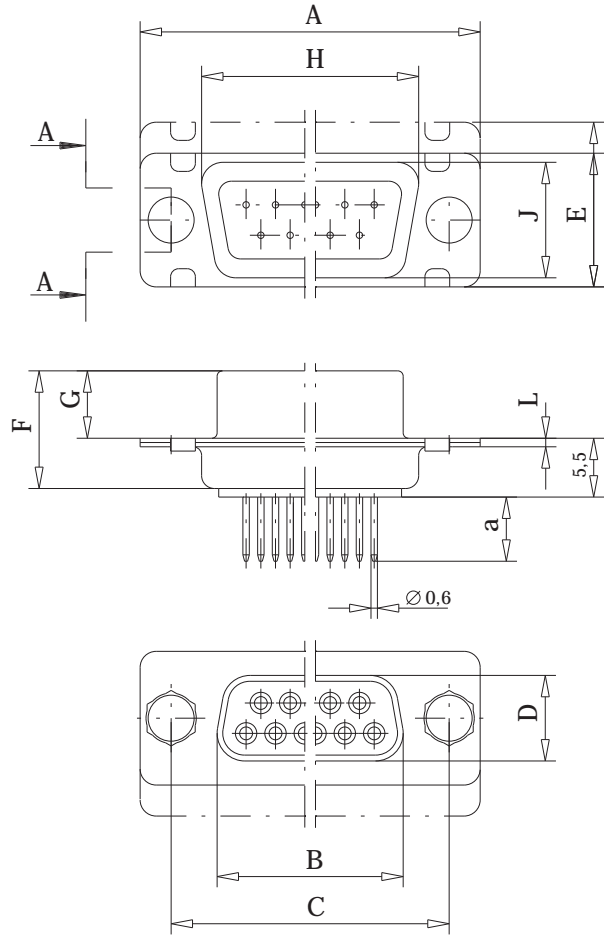


Schnitt A-A / cross section A-A



a : Anschlusslänge beliebig von 3 bis 6 mm; Toleranz ±0.3

a : terminal length from 3 to 6 mm; tolerance ±0.3

Zubehör / Accessories :

Gewindebolzen / threaded bolt
Gewindehülse / threaded sleeve

Schichtaufbau im metallisierten Loch für Gewindebolzen siehe Zeichnung 114303
metal plating of plated-through hole for threaded bolt see drawing 114303

	9	30.8	16.4	25.0	8.0	12.5	11.0	6.3	19.3	10.8		0.8		
	15	39.1	24.7	33.3	8.0	12.5	11.0	6.3	27.5	10.8		0.8		
	25	53.0	38.5	47.0	8.0	12.5	11.0	6.3	41.3	10.8		0.8		
	37	69.3	54.9	63.5	8.0	12.5	11.0	6.3	57.7	10.8		0.8		
	50	67.0	52.5	61.1	10.8	15.4	11.0	6.3	55.3	13.6		0.8		
Polzahl/ No. of contacts	A	B	C	D	E	F	G	H	J	L				
	±0.3	-0.2	±0.2	-0.2	±0.3	±0.2	-0.3	±0.3	±0.2	±0.1				

Fehlende Masse und Angaben siehe DIN 41652 / Missing information and dimensions according to DIN 41652
Sonstige Angaben siehe Fertigungsunterlagen / Additional indications please see the production documentation

Information:	Tolerances All Dimensions in mm	Scale 2:1
All rights reserved. Only for information. To insure that this is the latest version of this drawing, please contact one of the ERNI companies before using.	Subject to modification without prior notice. Drawing will not be updated.	Designation TMC-S 9 bis 50-TL-3.0 bis 6.0 TMC-S 9 to 50-TL-3.0 to 6.0
Elektroapparate GmbH D-73099 ADELBERG	M:00020985.SZN	054919 I
b	23.04.200	
Index	Date	TMCS

Ident-Nr. / Part No. : _____

Polzahl / No. of contacts : _____

Anschlußart / Terminal Type : Straight soldering

Anschlußlänge / Terminal Length : 6.0 mm

Bauart / Type : 7

Anforderungsstufe / Class : 207=0.8µm (30 µin) Au CONTACT, TIN/LEAD TERMINAL

Aufdruck / Logo : ERNI

Zubehör / Accessory : _____

Sonderausführung / Special : _____

Consider protection memo from DIN 34