



# MZT8-03VPS-KQ0

MZT8

SENSORI PER CILINDRI CON SCANALATURA A T

**SICK**  
Sensor Intelligence.



### Informazioni per l'ordine

Tipo	Cod. art.
MZT8-03VPS-KQ0	1044460

Ulteriori esecuzioni degli apparecchi e accessori → [www.sick.com/MZT8](http://www.sick.com/MZT8)



### Dati tecnici in dettaglio

#### Caratteristiche

<b>Forma cilindrica</b>	Cava a T
<b>Forme cilindriche con adattatore</b>	Cilindri ad asta profilata Cilindri a tiranti Cilindri rotondi Cilindro con scanalatura a coda di rondine Guida SMC CDQ2 Guida SMC ECDQ2
<b>Lunghezza</b>	24 mm
<b>Uscita di commutazione</b>	PNP
<b>Frequenza di commutazione</b>	1.000 Hz
<b>Funzione di uscita</b>	N/O
<b>Dotazione elettrica</b>	DC 3 fili
<b>Grado di protezione</b>	IP68 <sup>1)</sup>

<sup>1)</sup> A norma EN 60529 (IP67/IP68).

#### Caratteristiche meccaniche ed elettriche

<b>Tensione di alimentazione</b>	10 V DC ... 30 V DC
<b>Consumo di corrente</b>	10 mA <sup>1)</sup>
<b>Caduta di tensione</b>	≤ 2,2 V
<b>Corrente continua I<sub>A</sub></b>	≤ 200 mA
<b>Classe di protezione</b>	III
<b>Ritardo disponibilità</b>	25 ms
<b>Fattore di risposta tipico</b>	2,6 mT
<b>Extracorsa tipica</b>	3 mm
<b>Isteresi tipica</b>	0,7 mT

<sup>1)</sup> Senza carico.

<sup>2)</sup> Ub e Ta costanti.

<b>Riproducibilità</b>	≤ 0,1 mT <sup>2)</sup>
<b>Protezione all'inversione della polarità</b>	✓
<b>Protezione anti-cortocircuito</b>	✓
<b>Protezione impulso di attivazione</b>	✓
<b>Temperatura ambiente di funzionamento</b>	-30 °C ... +80 °C
<b>Resistenza alle vibrazioni e agli shock</b>	30 g, 11 ms / 10 ... 55 Hz, 1 mm
<b>EMC</b>	A norma EN 60947-5-2
<b>Tipo di collegamento</b>	Cavo con connettore maschio M12, a 3 poli, con raccordo zigrinato, Predisposizione per catena di trascinamento, 0,3 m
<b>Dettagli tipo di collegamento</b>	
Sezione conduttore	0,14 mm <sup>2</sup>
Diametro cavo	Ø 2,9 mm
Raggio di curvatura	Posa fissa > 3 x diametro cavo Stato in movimento > 10 x diametro cavo
Solllecitazione da torsione	± 270° / 10 cm
Cicli di torsione	> 2.000.000
Uscita del cavo	Assiale
<b>Materiale</b>	
Custodia	Plastica, PA12
Cavo	PUR
<b>UL-File-Nr.</b>	NRKH.E181493 & NRKH7.E181493

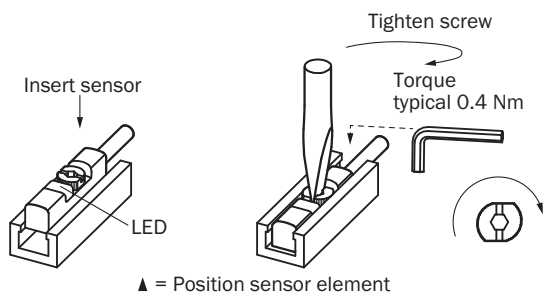
<sup>1)</sup> Senza carico.

<sup>2)</sup> Ub e Ta costanti.

## Classificazioni

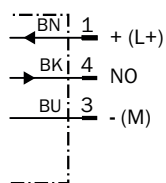
<b>ECl@ss 5.0</b>	27270104
<b>ECl@ss 5.1.4</b>	27270104
<b>ECl@ss 6.0</b>	27270104
<b>ECl@ss 6.2</b>	27270104
<b>ECl@ss 7.0</b>	27270104
<b>ECl@ss 8.0</b>	27270104
<b>ECl@ss 8.1</b>	27270104
<b>ECl@ss 9.0</b>	27270104
<b>ECl@ss 10.0</b>	27270104
<b>ECl@ss 11.0</b>	27270104
<b>ETIM 5.0</b>	EC002544
<b>ETIM 6.0</b>	EC002544
<b>ETIM 7.0</b>	EC002544
<b>UNSPSC 16.0901</b>	39122230

### Avvertenza di montaggio



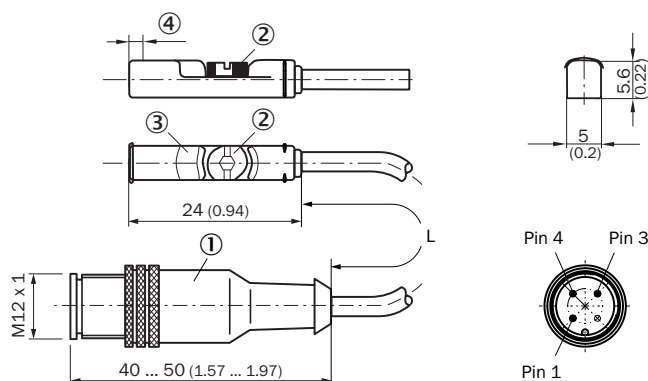
### Schema di allacciamento

Cd-002



### Disegno quotato (Quote in mm)

Cavo con connettore maschio M12




- ① Collegamento
- ② Vite di fissaggio SW 2,0
- ③ Indicatore a LED
- ④ Posizione sensore; extracorsa breve (3 mm): 2 mm extracorsa lunga (9 mm): 1,7 mm

Cod. art.	Tipo	L	Numero di conduttori
1044460	MZT8-03VPS-KRD	300 mm	3
1048051	MZT8-03VPS-KRDS04	300 mm	3
1058311	MZT8-03VPS-KRDS12	500 mm	3
1058317	MZT8-03VPS-KR0	1 m	3

## Accessori consigliati

Ulteriori esecuzioni degli apparecchi e accessori → [www.sick.com/MZT8](http://www.sick.com/MZT8)

	Breve descrizione	Tipo	Cod. art.
<b>Protezione apparecchi (meccanica)</b>			
	Adattatore per protezione da urti meccanici, Stampo in pressofusione di zinco, incluso materiale di fissaggio	BEF-SG-MRZT	2077201
<b>Supporti per sensori cilindrici</b>			
	Supporto di fissaggio per cilindri a tiranti/a tiranti profilati, Pressogetto di zinco, incluso materiale di fissaggio	BEF-KHZ-PT1	2022702
	1 pezzo, Supporto di fissaggio al cilindro tondo con diametro pistone 12 mm, temperatura ambiente da 0 °C a 50 °C, Plastica, Alluminio	BEF-KHZ-RT-12	2077681
	1 pezzo, Supporto di fissaggio al cilindro tondo con diametro pistone 16 mm, temperatura ambiente da 0 °C a 50 °C, Plastica, Alluminio	BEF-KHZ-RT-16	2077680
	1 pezzo, Supporto di fissaggio al cilindro tondo con diametro pistone 20 mm, temperatura ambiente da 0 °C a 50 °C, Plastica, Alluminio	BEF-KHZ-RT-20	2077679
	1 pezzo, Supporto di fissaggio al cilindro tondo con diametro pistone 25 mm, temperatura ambiente da 0 °C a 50 °C, Plastica, Alluminio	BEF-KHZ-RT-25	2077678
	1 pezzo, Supporto di fissaggio al cilindro tondo con diametro pistone 32 mm, temperatura ambiente da 0 °C a 50 °C, Plastica, Alluminio	BEF-KHZ-RT-32	2077677
	1 pezzo, Supporto di fissaggio al cilindro tondo con diametro pistone 40 mm, temperatura ambiente da 0 °C a 50 °C, Plastica, Alluminio	BEF-KHZ-RT-40	2077676
	1 pezzo, Supporto di fissaggio al cilindro tondo con diametro pistone 50 mm, temperatura ambiente da 0 °C a 50 °C, Plastica, Alluminio	BEF-KHZ-RT-50	2077675
	1 pezzo, Supporto di fissaggio al cilindro tondo con diametro pistone 63 mm, temperatura ambiente da 0 °C a 50 °C, Plastica, Alluminio	BEF-KHZ-RT-63	2077674
	1 pezzo, Supporto di fissaggio al cilindro tondo con diametro pistone di 8 mm ... 130 mm, temperatura ambiente da -30 °C a 80 °C, Acciaio inox, Zama	BEF-KHZ-RT1-130	2077684
	1 pezzo, Supporto di fissaggio al cilindro tondo con diametro pistone di 8 mm ... 25 mm, temperatura ambiente da -30 °C a 80 °C, Acciaio inox, Zama	BEF-KHZ-RT1-25	2077682
	1 pezzo, Supporto di fissaggio al cilindro tondo con diametro pistone di 8 mm ... 63 mm, temperatura ambiente da -30 °C a 80 °C, Acciaio inox, Zama	BEF-KHZ-RT1-63	2077683
	Supporto di fissaggio per cilindro con cava a coda di rondine, Alluminio, senza materiale di fissaggio	BEF-KHZ-ST1	2022703
	Supporto di fissaggio per montaggio su guida SMC CDQ2 (cava a T), Alluminio, senza materiale di fissaggio	BEF-KHZ-TT2	2046440
	Supporto di fissaggio per montaggio su guida SMC ECDQ2 (cava a T), Alluminio, senza materiale di fissaggio	BEF-KHZ-TT1	2046439
<b>Connettori e cavi</b>			
	Testa A: Connettore femmina, M12, 3 poli, diritta, Codifica A Testa B: estremità cavo sciolta Cavo: Cavo sensore/attuatore, PUR, senza alogeno, non schermato, 2 m	YF2A13-020UB1XLEAX	2095604
	Testa A: Connettore femmina, M12, 3 poli, diritta, Codifica A Testa B: estremità cavo sciolta Cavo: Cavo sensore/attuatore, PUR, senza alogeno, non schermato, 5 m	YF2A13-050UB1XLEAX	2095605

	Breve descrizione	Tipo	Cod. art.
	Testa A: Connettore femmina, M12, 3 poli, angolato, Codifica A Testa B: estremità cavo sciolta Cavo: Cavo sensore/attuatore, PUR, senza alogeno, non schermato, 2 m	YG2A13-020UB1XLEAX	2095752
	Testa A: Connettore femmina, M12, 3 poli, angolato, Codifica A Testa B: estremità cavo sciolta Cavo: Cavo sensore/attuatore, PUR, senza alogeno, non schermato, 5 m	YG2A13-050UB1XLEAX	2095753

## SICK IN BREVE

SICK è una delle principali aziende produttrici di sensori e soluzioni per l'automazione industriale. Una gamma di prodotti e di servizi unica costituisce la base perfetta per il controllo affidabile ed efficiente dei processi per proteggere le persone da incidenti e per la prevenzione dei danni ambientali.

Abbiamo una vasta esperienza in svariati settori e ne conosciamo i processi e i requisiti. In questo modo con sensori intelligenti siamo in grado di fornire ai nostri clienti esattamente ciò di cui hanno bisogno. Nei centri applicativi in Europa, Asia e Nord America le soluzioni di sistema sono testate su misura e ottimizzate. Tutto questo ci rende dei fornitori e partner di sviluppo affidabili.

A completamento della nostra offerta, proponiamo servizi globali: i SICK LifeTime Services garantiscono la sicurezza e la produttività durante l'intero ciclo di vita della macchina.

Questo per noi è "Sensor Intelligence".

## VICINO A VOI NEL MONDO:

Referenti e altre sedi → [www.sick.com](http://www.sick.com)