

# Hoja de características del producto XUM2AKCNL2T

## Características

sensor fotoeléctrico - XUM - emisor - 12..24 VCC  
- cabo de 2 m



### Principal

Gama de producto	OsiSense XU
Nombre de serie	Modo único de función genérica
Tipo de sensores electrónico	Transmisor de sensores fotoeléctrico
Nombre de detector	XUM
Diseño del detector	Miniatura
Sistema de detección	Haz fotoeléctrico
Material	Plástico
Tipo de circuito de alimentación	DC
Técnica de cableado de detector	2 hilos
Consecutivo, seguido, continuo, adosado	Cable
Longitud de cable	2 m
Aplicación específica de producto	-
Emisión	Rojo haz fotoeléctrico
Distancia de detección nominal	15 m haz fotoeléctrico es necesario un receptor

### Complementario


Material del envolvente	PBT
Material de la lente	PMMA
Auxiliar de entrada	Test por corte de emisión
Material aislamiento cables	PVC
LED de estado	1 LED (naranja) para código de fecha de fabricación supply on
[Us] Tensión nominal de alimentación	12...24 V DC con capacidad de sujeción: protección de polaridad inversa
Límites de tensión de alimentación	10...30 V CC
Capacidad de conmutación en mA	<= 100 mA (protección contra sobrecargas y cortos-circuitos)
Frecuencia de conmutación	<= 1000 Hz
Caída de tensión	<= 3 V (estado cerrado)
Consumo de corriente	11 mA (sin carga)
Primera temporización	< 100 ms
Respuesta del relé	0.5 ms
Recuperación de temporización	0.5 ms

Configuración	Ajuste de sensibilidad
Profundidad	20 mm
Altura	34 mm
Anchura	11 mm
Peso del producto	0,063 kg

## Entorno

Certificaciones de producto	CE CTick cULus
Temperatura ambiente de funcionamiento	-30...60 °C
Temperatura ambiente de almacenamiento	-40...70 °C
Resistencia a las vibraciones	7 gn, amplitud = +/- 1,5 mm (f = 10...55 Hz) de acuerdo con IEC 60068-2-6
Resistencia a los choques	30 gn (cos $\phi$ 11 ms) coordinación IEC 60068-2-27
Grado de protección IP	IP65 acorde a IEC 60529 IP67 acorde a IEC 60529

## Sostenibilidad de la oferta

RoHS (código de fecha: AASS)	Conforme - desde 1152 - Declaración de conformidad de Schneider Electric  <a href="#">Declaración de conformidad de Schneider Electric</a>
------------------------------	--

## Información Logística

País de Origen	China
----------------	-------

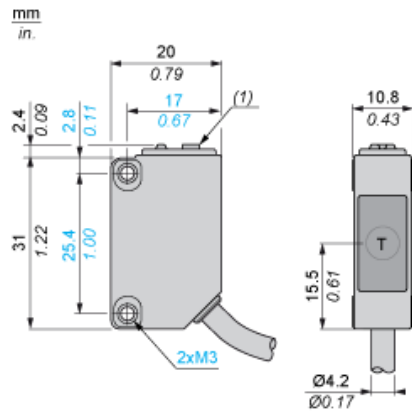
## Garantía contractual

Warranty period	18 months
-----------------	-----------

# Hoja de características del producto XUM2AKCNL2T

## Esquemas de dimensiones

### Dimensiones del transmisor

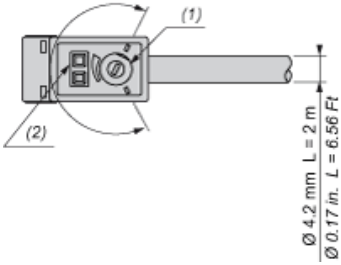
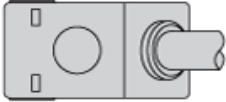


T: Transmisión  
(1) Potenciómetro

# Hoja de características del producto XUM2AKCNL2T

## Montaje y aislamiento

### Montaje y distancias mínimas



- (1) Potenciómetro de ajuste
- (2) LED de encendido

# Hoja de características del producto XUM2AKCNL2T

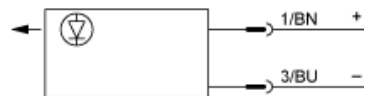
## Conexiones y esquema

---

### Conexiones y esquemas

---

#### Transmisor CC

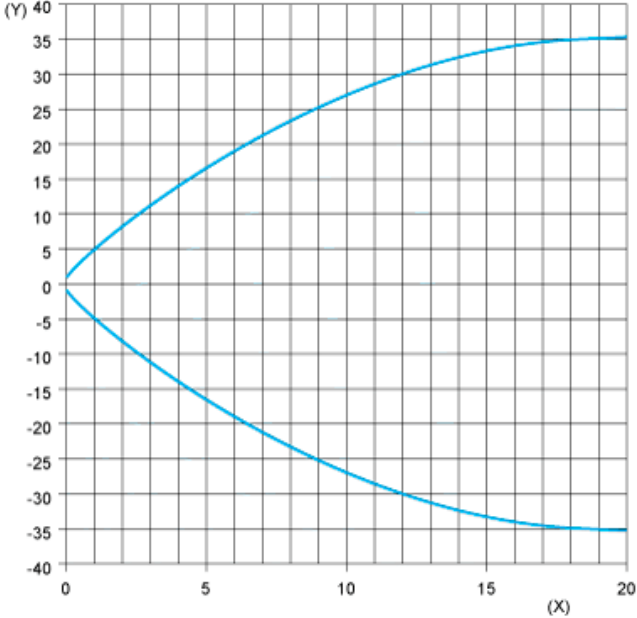


BN: Marrón  
BU: Azul

# Hoja de características del producto XUM2AKCNL2T

## Curvas de rendimiento

### Curvas de detección



(Y) Movimiento paralelo (cm)  
(X) Distancia (m)