

# SACC-M12MS-4QO-0,75-M - 连接器



1641785

<https://www.phoenixcontact.com/cn/products/1641785>

请注意，本PDF文档中所示数据均生成自在线目录。完整数据请见用户文档。我们的一般下载使用条款已生效。



连接器，通用，4-位置，插头 直头 M12，编码: A，快速免剥线连接，螺圈材料: 锌铸，镀镍，电缆外径 4 mm ... 8 mm

## 优势

- 防护等级高，能在现场安全使用
- 绝缘层位移连接：创新省时的安装方式，无需剥线

## 商业数据

订货号	1641785
包装单位	1 pc
最小订货量	1 pc
销售关键代码	AF2CCA
产品关键代码	AF2CCA
目录页面	页码20 (C-2-2019)
GTIN	4017918921866
单件重量 (含包装)	15.1 g
单件重量 (不含包装)	14.7 g
原产地	DE

## 技术数据

### 说明

#### 组装说明

**注意：**在导线布线时请遵守允许的弯曲半径，因为弯曲力过大可能会有损防护等级。降低连接器上游的机械负载，例如通过使用电缆扎带。

### 安装

#### 组装说明

AWG 18 导线横截面，根据需要

### 产品属性

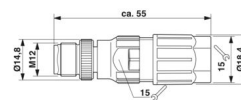
产品类型	圆形连接器（电缆侧）
传感器类型	通用
位数	4
出线口编号	1
屏蔽	无
编码	A
电缆出口	直头

### 绝缘特性

过电压类别	III
污染等级	3

### 尺寸

#### 尺寸图



长度	55 mm
接合螺母扳手规格	15 mm
扳手规格，埋头螺母	15 mm

### 外部尺寸

外径	4 mm ... 8 mm
----	---------------

### 壳体

直径外壳	18.4 mm
------	---------

### 材料规格

阻燃等级，符合UL 94	V0
密封材料	NBR
夹具体材料	PA 6
接触件材料	CuSn
材料接触表面	Ni/Au

# SACC-M12MS-4QO-0,75-M - 连接器



1641785

<https://www.phoenixcontact.com/cn/products/1641785>

接触件载体材料	TPU
螺钉连接材料	锌铸, 镀镍
缆线绝缘材料	PVC/PE/PP/橡胶

## 连接数据

### 导线连接

连接方式	快速免剥线连接
接线横截面	0.34 mm <sup>2</sup> ... 0.75 mm <sup>2</sup>
可连接导线横截面AWG	22 ... 18
紧固扭矩	0.4 Nm (M12 螺圈) 1.5 Nm (压紧螺母)

### 针位分配

触点   颜色 (信号指示)   触点 (可选)	1 = BN
	2 = WH
	3 = BU
	4 = BK

## 电气特性

额定过电压	4 kV
接触电阻	≤ 5 mΩ
绝缘电阻	≥ 100 MΩ
额定电压 U <sub>N</sub>	250 V AC 250 V DC
额定电流 I <sub>N</sub>	4 A

## 机械特性

### 机械参数

插 / 拔周期	≥ 100
---------	-------

## 连接器

### 连接1

插座设计	插头
插座出线	直头
插座螺纹类型	M12
编码	A

## 电缆/电线

信号类型/分类	通用
电缆外径	4 mm ... 8 mm

## 环境和真实条件

### 环境条件

# SACC-M12MS-4QO-0,75-M - 连接器



1641785

<https://www.phoenixcontact.com/cn/products/1641785>

保护等级	IP65
	IP67
环境温度（运行）(孔式连接器/针式连接器)	-25 °C ... 80 °C (针式/孔式)
环境温度（组装）	-5 °C ... 50 °C (组装时)

## 标准和规范

M12

标准标识	M12 针式插头连接器
标准/规格	符合IEC 61076-2-101

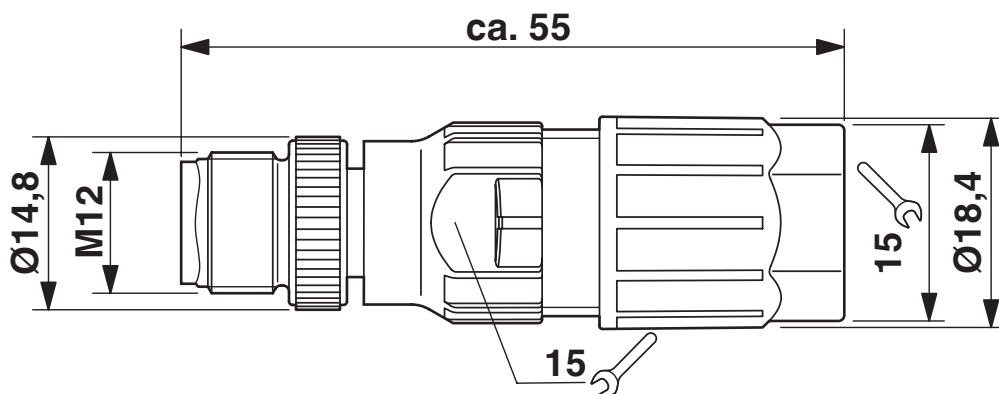
# SACC-M12MS-4QO-0,75-M - 连接器

1641785

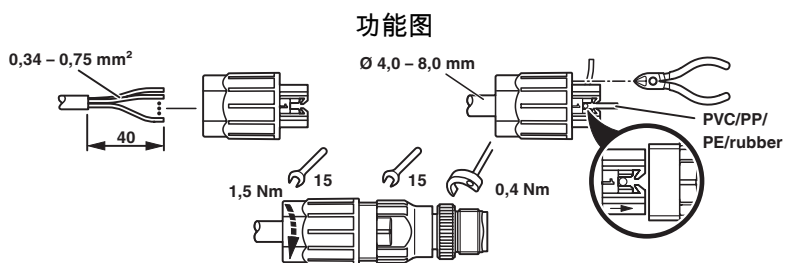
<https://www.phoenixcontact.com/cn/products/1641785>

## 图纸

### 尺寸图



针式, M12 x 1, 直头, 屏蔽



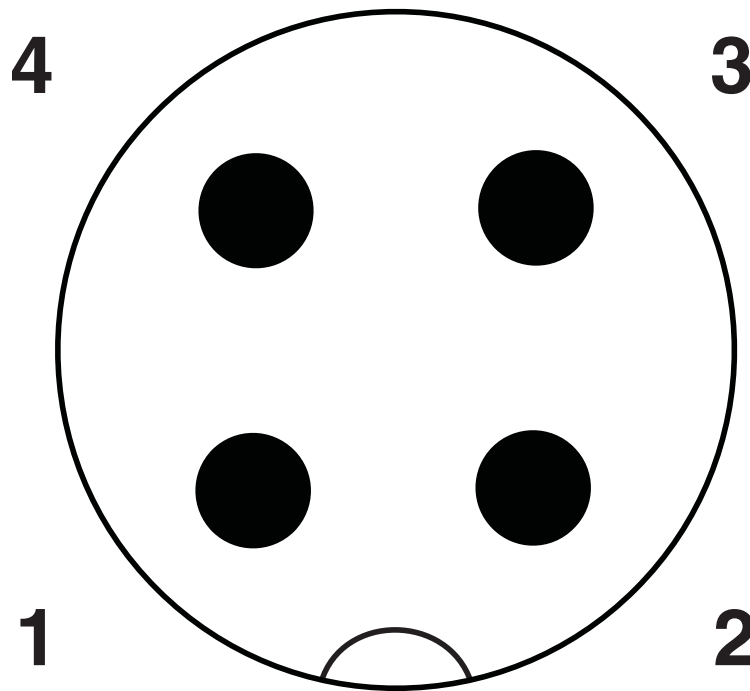
# SACC-M12MS-4QO-0,75-M - 连接器

1641785

<https://www.phoenixcontact.com/cn/products/1641785>



示意图



M12针式连接器引脚分配，4芯，A编码，插头侧视图

# SACC-M12MS-4QO-0,75-M - 连接器



1641785


<https://www.phoenixcontact.com/cn/products/1641785>

## 认证

To download certificates, visit the product detail page: <https://www.phoenixcontact.com/cn/products/1641785>

 <b>cUL认证</b> 认证ID: E118976				
	额定电压 $U_N$	额定电流 $I_N$	接线容量AWG	接线容量 $mm^2$
	300 V	4 A	-	-

 <b>UL认证</b> 认证ID: E118976				
	额定电压 $U_N$	额定电流 $I_N$	接线容量AWG	接线容量 $mm^2$
	300 V	4 A	-	-

 <b>EAC</b> 认证ID: EAC-Zulassung	
--	--

# SACC-M12MS-4QO-0,75-M - 连接器



1641785

<https://www.phoenixcontact.com/cn/products/1641785>

## 分类

### ECLASS

ECLASS-13.0

27440116

### ETIM

ETIM 9.0

EC002635

### UNSPSC

UNSPSC 21.0

39121400



# SACC-M12MS-4QO-0,75-M - 连接器



1641785

<https://www.phoenixcontact.com/cn/products/1641785>

## 产品环境合规性

### EU RoHS

符合《欧盟RoHS物质指令要求》	是, 无豁免
------------------	--------

### China RoHS

Environment friendly use period (EFUP)	EFUP-E
	没有超过限值的危险物质

### EU REACH SVHC

《REACH候选物质注释》(CAS编号)	相关物质重量百分比不超过0.1%
----------------------	------------------

### EF3.0 气候变化

CO2e 千克	0.143千克二氧化碳当量
---------	---------------

Phoenix Contact 2025 Â© - 保留所有权利

<https://www.phoenixcontact.com>

菲尼克斯(中国)投资有限公司总部  
南京市江宁经济开发区菲尼克斯路36号  
(江宁236信箱) 邮编: 211100  
025-52121888  
[phoenix@phoenixcontact.com.cn](mailto:phoenix@phoenixcontact.com.cn)