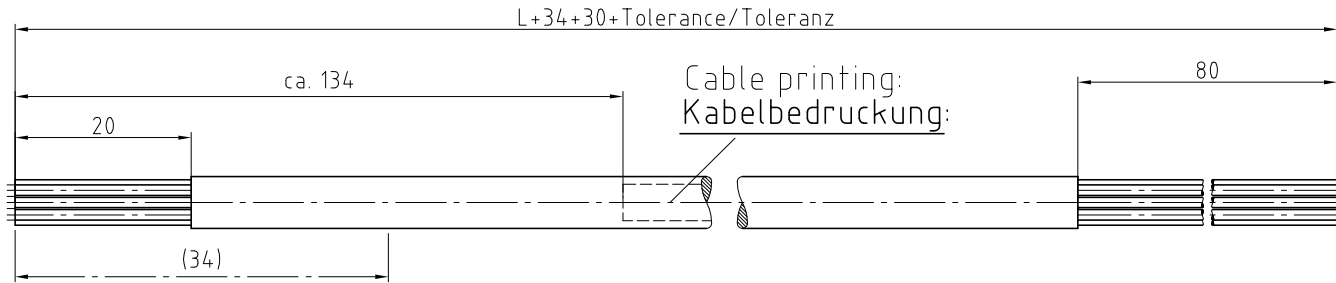
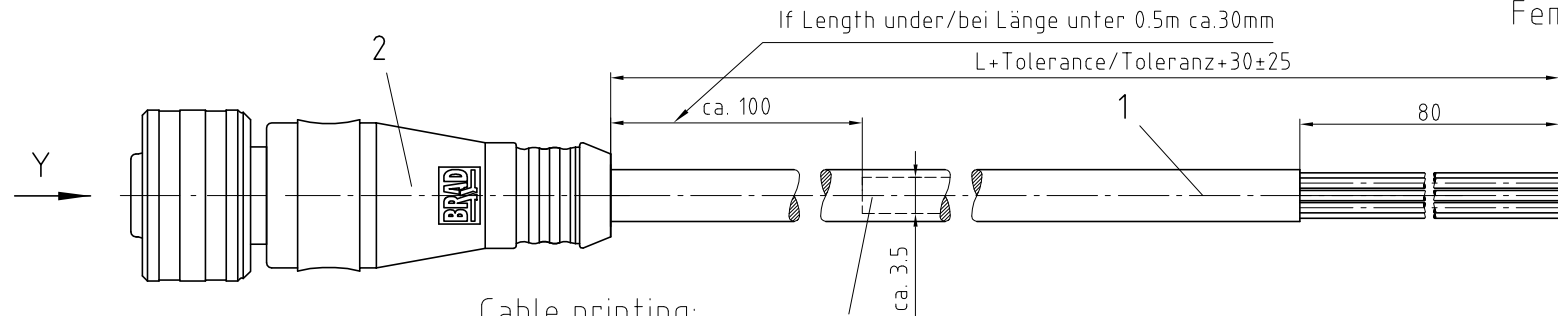


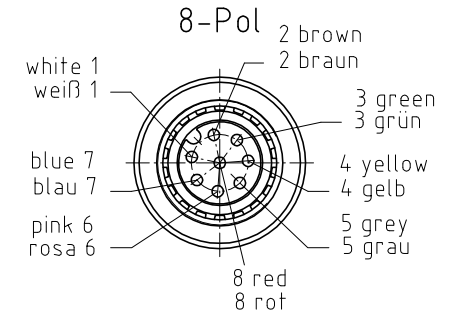
Prod. Step 1/Fertigungsstufe 1: Cable Treatment/Kabelbearbeitung: Cutting Length /Zuschneidelänge



Prod. Step 2/Fertigungsstufe 2: Finished Part/ Fertigteil / Prüfteil:



View/Ansicht Y
Female Cable Connector/Kabeldose



Cable printing:
Kabelbedruckung: **Woodhead Connectivity GmbH W08000H08MXXX**

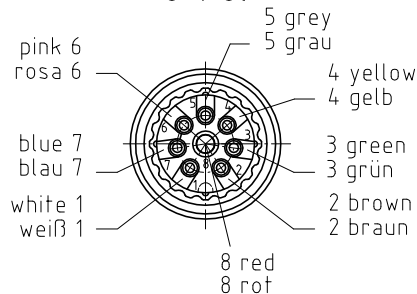
X..
Prod. Date as defined in
Fertigungsdatum gemäß
WN 00001 aufdrucken

- e.g./z.B.: 001: L=0.1m
003: L=0.3m
006: L=0.6m
020: L=2.0m
050: L=5.0m
100: L=10.0m
⋮

(Metersprung)
(standard length/Standardlängen, fix)

Termination Side
Female Cable Connector

Anschlußseite
Kabeldose
8-Pol



(...) Dim. for information
(...) Informationsmaß

Toleranzen Maß L: sichtbare Kabellänge bei M8 und M12	
von 0 bis 0.6 m:	±10 mm
über 0.6 bis 1 m:	+30 / -10 mm
über 1 bis 5 m:	±25 mm
über 5 bis 20 m:	±30 mm
über 20 m:	±50 mm

This drawing and its contents are the proprietary and confidential property of Woodhead Industries Inc. and/or its subsidiaries and may not be used or disclosed to others without the express prior written consent of Woodhead Industries Inc. and/or its subsidiaries.

Diese Zeichnung und ihr Inhalt sind das vertrauliche Eigentum der Woodhead Industries Inc. und/oder ihrer Tochtergesellschaften. Sie darf nicht verwendet, freigegeben oder Dritten zugänglich gemacht werden ohne die ausdrückliche vorherige schriftliche Zustimmung der Woodhead Industries Inc. und/oder ihrer Tochtergesellschaften.

Pos.	Artikel-Nummer	Beschreibung	Menge	Norm/Lieferant	Material/Bemerkung																														
2	H842 081KF 00151	M12U-Female Head/Buchse	1																																
1	CAB-H08-8	Leit.8x0,25 sw PUR	1																																
<table border="1"> <tr> <td colspan="2">Projektionsmethode 1 (GER)</td> <td>Maßstab 2:1</td> <td>Position -</td> <td>Menge -</td> </tr> <tr> <td colspan="2">Beschreibung:</td> <td colspan="3">M12U-8P-BU-Z-8/25PUR/UL-XM</td> </tr> <tr> <td colspan="2">Zeichnung Nr.:</td> <td colspan="3">W08000H08MXXX</td> </tr> </table>						Projektionsmethode 1 (GER)		Maßstab 2:1	Position -	Menge -	Beschreibung:		M12U-8P-BU-Z-8/25PUR/UL-XM			Zeichnung Nr.:		W08000H08MXXX																	
Projektionsmethode 1 (GER)		Maßstab 2:1	Position -	Menge -																															
Beschreibung:		M12U-8P-BU-Z-8/25PUR/UL-XM																																	
Zeichnung Nr.:		W08000H08MXXX																																	
<table border="1"> <tr> <td colspan="2">Woodhead Connectivity GmbH</td> <td colspan="2">Datum</td> <td colspan="2">Name</td> </tr> <tr> <td colspan="2">Gewerbestraße 60</td> <td colspan="2">08.10.07</td> <td colspan="2">LS</td> </tr> <tr> <td colspan="2">75015 Bretten-Gölshausen</td> <td colspan="2">12.10.07</td> <td colspan="2">US</td> </tr> <tr> <td colspan="2">Tel.: 07252/94.96-0</td> <td colspan="2">Norm</td> <td colspan="2"></td> </tr> <tr> <td colspan="2">Fax: 07252/94.96-199</td> <td colspan="2"></td> <td colspan="2"></td> </tr> </table>						Woodhead Connectivity GmbH		Datum		Name		Gewerbestraße 60		08.10.07		LS		75015 Bretten-Gölshausen		12.10.07		US		Tel.: 07252/94.96-0		Norm				Fax: 07252/94.96-199					
Woodhead Connectivity GmbH		Datum		Name																															
Gewerbestraße 60		08.10.07		LS																															
75015 Bretten-Gölshausen		12.10.07		US																															
Tel.: 07252/94.96-0		Norm																																	
Fax: 07252/94.96-199																																			
01	BRE2004-00992	08.10.07	LS																																
Zust: Änderungen		Datum		Name																															
Dateiname W08000H08MXXX																																			