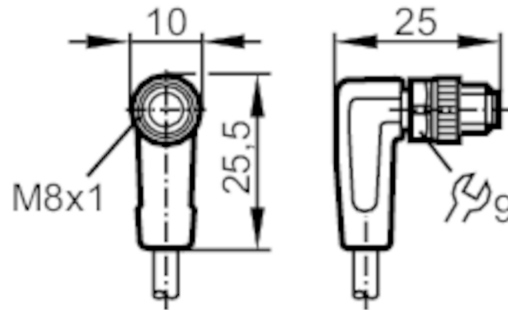


EVC345



Câble avec prise mâle

ASTAF030MSS0002H03



Application

Caractéristique spécifique	Sans silicone; Sans halogène; contacts dorés; Aptitude pour des câbles en mouvement
Application	Applications industrielles / automatisation industrielle; Utilisation dans les machines-outils et les lubrifiants-réfrigérants
Sans silicone	oui

Données électriques

Tension d'alimentation [V]	< 50 AC / < 60 DC
Classe de protection	III
Courant de sortie total [A]	3

Conditions d'utilisation

Température ambiante [°C]	-25...90
Remarque sur la température ambiante	cULus: ...80 °C
Température ambiante en mouvement [°C]	-25...90
Remarque sur la température ambiante (en mouvement)	cULus: ...80 °C
Indice de protection	IP 65; IP 67; IP 68; IP 69K

Données mécaniques

Poids [g]	61,2
Dimensions [mm]	25 x 10 x 25,5
Matière du corps	TPU
Matière écrou moleté	laiton, nickelé
Aptitude pour des câbles en mouvement	oui

EVC345



Câble avec prise mâle

ASTAF030MSS0002H03

Aptitude pour des câbles en mouvement	rayon de courbure en cas de pose flexible	min. 10 x diamètre du câble
	vitesse de passage	max. 3,3 m/s pour une longueur de passage horizontale et une accélération max. de 5 m/s ²
	cycles de courbure	> 5 Mio.
	sollicitation de torsion	± 180 °/m

Remarques

Unité d'emballage	1 pièces
-------------------	----------

Raccordement électrique

Câble: 2 m, PUR, Sans halogène, noir, Ø 3,7 mm; 3 x 0,25 mm² (32 x Ø 0,1 mm)

Raccordement électrique - connecteur

Connecteur: 1 x M8, coudé; codage: A; Corps: TPU, orange; Verrouillage: laiton, nickelé; Contacts: doré; Couple de serrage: 0,3...0,5 Nm



Raccordement

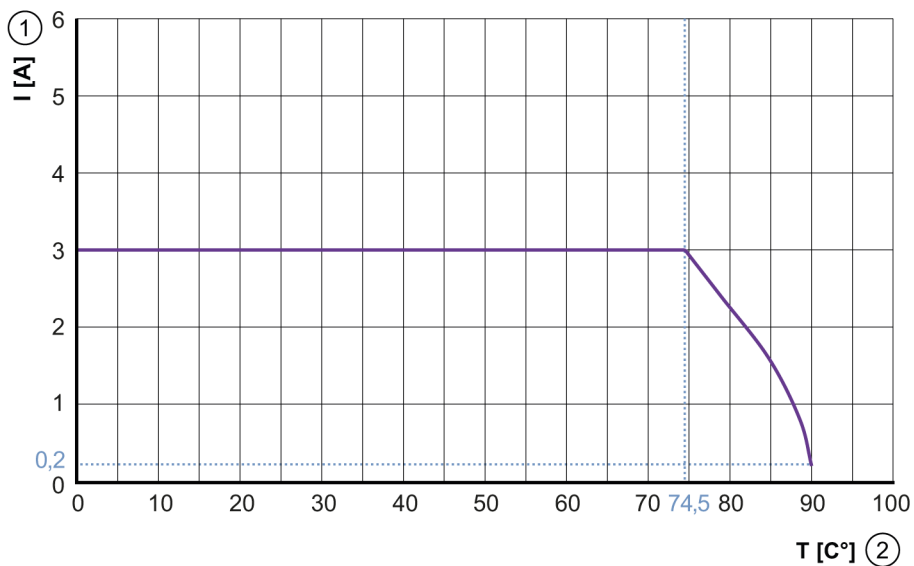
1	BN
3	BU
4	BK

Couleurs des fils conducteurs :
BK = noir
BN = brun
BU = bleu



Diagrammes et courbes

Courbe caractéristique du déclassement



- 1 Courant [A]
- 2 Température ambiante [°C]