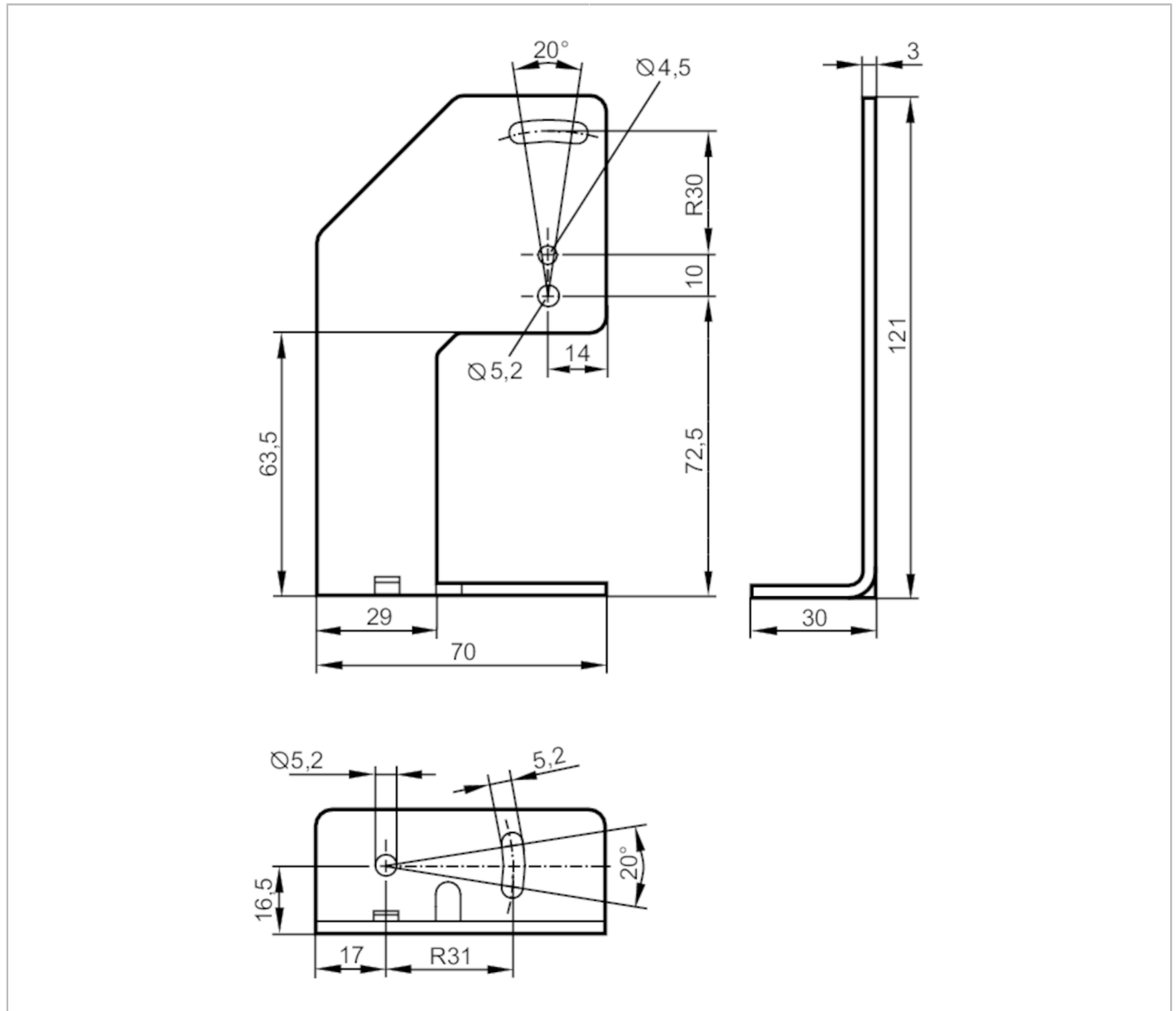


# E21120



## Equerre de fixation

O4 STANDARD BRACKET



Application	
Version	pour boîtiers O4
Données mécaniques	
Poids [g]	212,5
Dimensions [mm]	121 x 30 x 70
Matières	inox (1.4404 / 316L)
Accessoires	
Fourniture	vis à tête cylindrique: 2 x (M5 x 35 mm)
	Ecrous: 2
	rondelles: 2
	vis à tête cylindrique: 2 x (M4 x 45 mm)
	Ecrous: 2
	rondelles: 2

# E21120



## Equerre de fixation

O4 STANDARD BRACKET

### Remarques

Unité d'emballage	1 pièces
-------------------	----------