

形VBが装いも新たに登場。
 ヘッドボックス一体化により
 ヘッド強度、シール性を向上。
 機械的耐久性の大幅アップ(500万回)



- 各種工作機械、トランスファ・マシンなどのシーケンスコントロールに使用可能。
- オイルフィルターを設けているため、ブランジャ部に油・水が浸入しても外部に排除可能。
- EN/IEC規格(アース端子付きのみ)、CCC規格取得。
 (認定形式については、当社までお問い合わせください)
- アース端子付きはCEマーキング対応品。

4ページの「正しくお使いください」および「リミットスイッチ 共通の注意事項」をご覧ください。

形式構成

形式基準

形VB-
 ① ② ③ ④ ⑤ ⑥

① 連数

- 2 : 2連
- 3 : 3連
- 4 : 4連
- 5 : 5連
- 6 : 6連

② アクチュエータの種類

- 1 : ベベルタイプ
- 2 : ローラタイプ

③ ボックスの形状

- 1 : つば付き、コンジット口側面2箇所
- 2 : つば付き、コンジット口4箇所
- 4 : つば無し、コンジット口側面2箇所
- 5 : つば無し、コンジット口4箇所

④ ゴム材質(スクレーパ)

- 1 : NBR(ニトリルゴム)
- 2 : FPM(フッソゴム)

⑤ 接点

- 無表示 : 10A(一般)
- A : 0.1A(微小負荷)

⑥ アース端子

- 無表示 : アース端子なし
- E : アース端子付き

種類 (◎印の機種は標準在庫機種です。無印(受注生産機種)の納期についてはお取引先会社にお問い合わせください。)

スイッチ・ボックスの形状	つば付き	つばなし					
		形式	標準価格(¥)	形式	標準価格(¥)		
アクチュエータの種類 * コンジット口 ローラ・ブランジャ形 (ローラ径: φ6.8) 		◎形VB-2211	12,800	◎形VB-2241	12,800		
		◎形VB-3211	15,600	◎形VB-3241	15,600		
		◎形VB-4211	18,600	形VB-4241	18,600		
		形VB-5211	21,500	形VB-5241	21,500		
		形VB-6211	24,000	形VB-6241	24,000		
		◎形VB-2221	12,800	形VB-2251	12,800		
	◎形VB-3221	15,600	形VB-3251	15,600			
		形VB-4221	18,600	形VB-4251	18,600		
		形VB-5221	21,500	形VB-5251	21,500		
		形VB-6221	24,000	形VB-6251	24,000		
		ベベル・ブランジャ形 		◎形VB-2111	12,800	◎形VB-2141	12,800
				◎形VB-3111	15,600	形VB-3141	15,600
◎形VB-4111	18,600			形VB-4141	18,600		
形VB-5111	21,500			形VB-5141	21,500		
形VB-6111	24,000			—	—		
◎形VB-2121	12,800			形VB-2151	12,800		
形VB-3121	15,600		形VB-3151	15,600			
	◎形VB-4121		18,600	形VB-4151	18,600		
	形VB-5121		21,500	—	—		
	形VB-6121		24,000	—	—		

注1. 上表の種類の外に微小負荷(0.1A)タイプを用意しています。形式については、末尾にAがつきます。
 (例) 形VB-2211→形VB-2211A
 2. 形SCコネクタが使用できます。詳しくは、「ベスト制御機器オムロン 第17版」をご覧ください。
 3. アース端子付きタイプも別途用意しています。形式については、末尾にEがつきます。
 (例) 形VB-3211→形VB-3211E
 4. 5連、6連の納期、価格については別途お問い合わせください。
 *アクチュエータは一体形のため、交換できませんのでご注意ください。

●交換用スイッチ・ユニット

定格	形式
一般タイプ	形VB-S101N

注. 価格についてはお問い合わせください。

定格／性能

■認定海外規格

認定機関	規格	ファイルNo.	認定形式
TÜV ラインランド	EN60947-5-1 (IEC947-5-1)	J50062491	アース端子付きのみ
CCC (CQC)	GB14048.5	2003010305077628	認定形式は、 当社までお問い合わせください。

■定格

●一般タイプ

定格電圧 (V)	抵抗負荷 (A)	
	常時閉路	常時開路
AC 125 250	10	10
DC 125 250	0.6	0.3

注. 上記数値は定常電流です。

突入電流	常時閉路	最大24A
	常時開路	最大24A

●微小負荷タイプ

定格電圧 (V)	抵抗負荷 (A)
AC 125	0.1
DC 8	
30	

■安全規格認定定格

●TÜV(EN60947-5-1) (アース端子付きのみ認定)

一般タイプ

使用カテゴリ	AC-15	DC-12
定格作動電流 (Ie)	2A	2A
定格作動電圧 (Ue)	250V	48V

微小負荷タイプ

使用カテゴリ	AC-14	DC-12
定格作動電流 (Ie)	0.1A	0.1A
定格作動電圧 (Ue)	125V	30V

●CCC(GB14048.5)

カテゴリと定格
AC-15 2A/250V

■性能

保護構造	IP67	
耐久性*	機械的	500万回以上
	電氣的	30万回以上 (AC250V 10A 抵抗負荷)
許容操作速度	0.1mm~0.5m/s	
許容操作 ひん度	機械的	120回/min
	電氣的	30回/min
定格周波数	50/60Hz (ACの場合)	
絶縁抵抗	100MΩ以上 (DC500V メガにて)	
接触抵抗	15mΩ以下 (初期値)	
耐電圧	同極端子間	AC1,000V 50/60Hz 1min
	充電金属部とアース間	AC1,500V 50/60Hz 1min/ Uimp 4kV (EN60947-5-1)
	各端子と非充電金属部間	AC1,500V 50/60Hz 1min/ Uimp 4kV (EN60947-5-1)
	異極端子間	Uimp 4kV (EN60947-5-1)
定格絶縁電圧 (Ui)	300V (EN60947-5-1)	
開閉時逆起電圧	1,000V max. (EN60947-5-1)	
汚染度 (使用環境)	3 (EN60947-5-1)	
短絡保護装置	10Aヒューズ 形gMまたは形gI (IEC269)	
条件付短絡電流	100A (EN60947-5-1)	
定格密閉熱電流 (Ithe)	5A、0.5A (EN60947-5-1)	
感電保護クラス	Class I (アース端子配線、あるいは機械側で接地)	
振動	誤動作	10~55Hz 複振幅1.5mm
	耐久	1,000m/s ² 以上
衝撃	誤動作	200m/s ² 以上
	耐久	1,000m/s ² 以上
使用周囲温度	-10~+80℃ (ただし、氷結しないこと)	
使用周囲湿度	35~95%RH以下	
質量	約580g (形VB-4211の場合)	

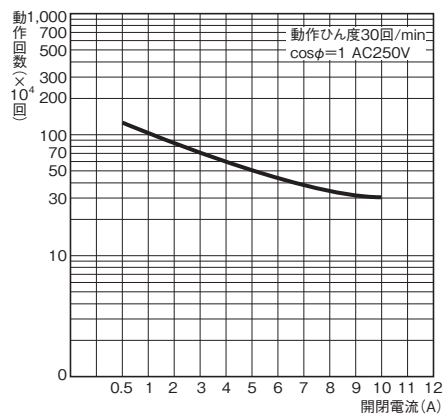
注. 上記は初期における値です。

*耐久性の値は、周囲温度5~35℃、周囲湿度40~70%RHの時のものです。
その他の詳細条件は、お問い合わせください。

■参考データ

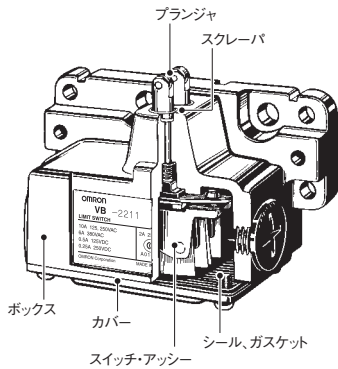
電氣的耐久性曲線(30万回を超える場合)

(周囲温度5~35℃、周囲湿度40~70%RH)

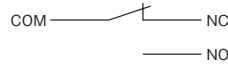


構造・各部の名称

■構造 (形VB-2211の場合)

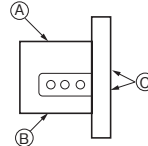


■接触形式



コンジット口の位置

- ・側面2箇所……下図A、B部
- ・4箇所……下図A、B、C部



外形寸法 / 動作特性

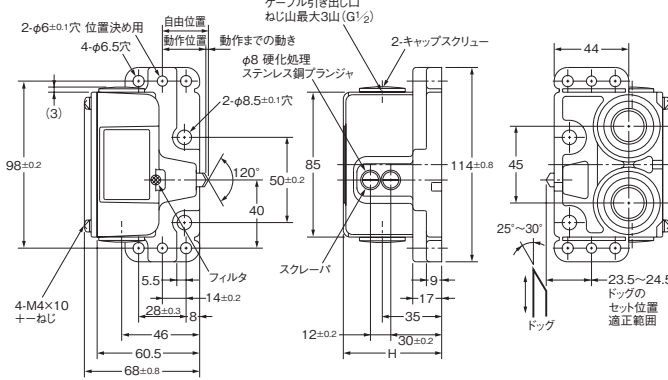
CADデータ マークの商品は、2次元CAD図面・3次元CADモデルのデータをご用意しています。CADデータは、www.fa.omron.co.jpからダウンロードができます。

(単位: mm)

■本体 形式の□にはアクチュエータの連数(2~6)が入ります。

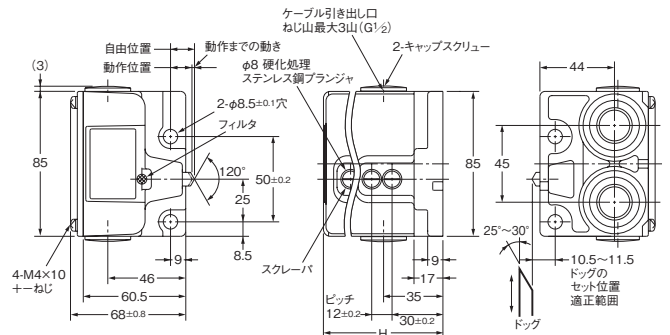
ベベル・ブラシ形
形VB-□111

CADデータ



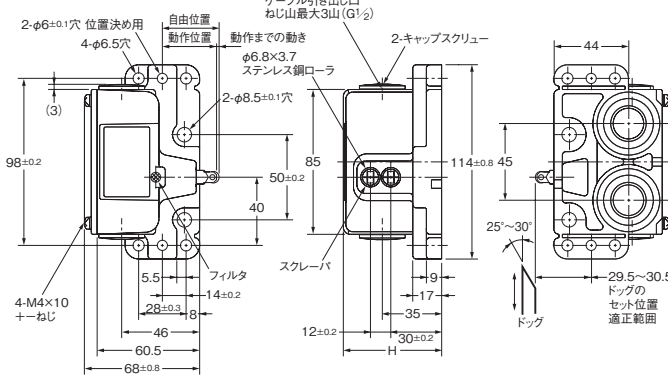
ベベル・ブラシ形
形VB-□141

CADデータ



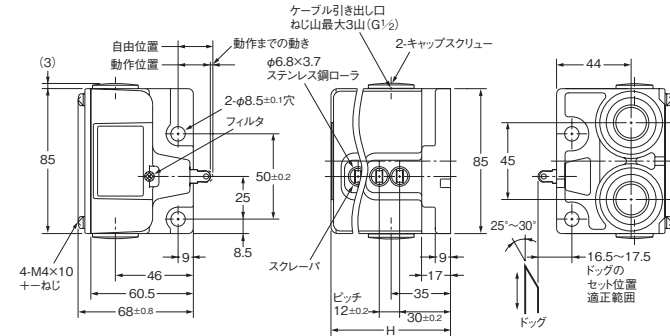
ローラ・ブラシ形
形VB-□211

CADデータ



ローラ・ブラシ形
形VB-□241

CADデータ



注. 上記、各機種の外形寸法図中、指定のない部分の寸法公差は±0.4mmです。

動作特性	形式	形VB-□221	形VB-□251	形VB-□121	形VB-□151
		形VB-□211	形VB-□241	形VB-□111	形VB-□141
動作に必要な力	OF 最大	14.71N	14.71N	14.71N	14.71N
もどりの力	RF 最小	4.90N	4.90N	4.90N	4.90N
動作までの動き	PT 最大	1.5mm	1.5mm	1.5mm	1.5mm
動作後の動き	*1 OT (3.5mm)	(3.5mm)	(3.5mm)	(3.5mm)	(3.5mm)
応差の動き	MD 最大	0.5mm	0.5mm	0.5mm	0.5mm
動作位置	OP	32±0.4mm	19±0.4mm	26±0.4mm	13±0.4mm
自由位置	*1 FP (33mm)	(33mm)	(20mm)	(27mm)	(14mm)

注. 左記の動作特性値は、スイッチ・ユニット1個の数値です。

*1. OTとFPは、参考値

形式の□には、アクチュエータの連数(2~6)が入ります。

アクチュエータの連数	Hの寸法 (mm)
2	58
3	70
4	82
5, 6 *2	106

*2.5連の場合、外側のアクチュエータがありません。

正しくお使いください

●詳細につきましては、「リミットスイッチ 共通の注意事項」をご覧ください。

使用上の注意

●接続について

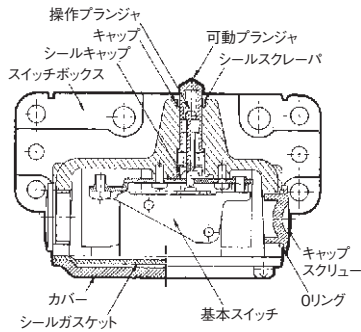
- ・回路の短絡によるスイッチの破損を防ぐため定格電流の1.5～2倍のしゃ断電流値のヒューズをスイッチと直列に接続ください。
- ・EN認定定格でご使用の場合は、IEC269適合の10Aヒューズ形glあるいは形gGをご使用ください。

●操作について

プランジャの押込量は切欠部がシールスクレーパーより入り込まないようにご使用ください。
切粉や泥状異物の侵入する恐れがあります。

●シール性について

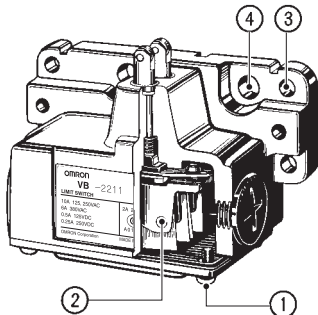
- ・スイッチ・ボックスとカバーはアルミ・ダイカスト、スイッチ・ユニットの取り付け部は、シールキャップで構成されていますので、 $98 \times 10^3 \text{Pa}$ 以上の高いシール性を有しています。
- ・ヘッド側面のフィルターはプランジャ部から浸入したオイルの排除、プランジャ降下によるプランジャ内部圧の上昇を防止します。
- ・また、シールスクレーパーにより、プランジャ摺動部への粉塵、切粉などの侵入を防ぎます。



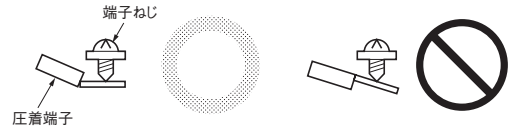
- ・ご使用の際には、コンジット口に装着していますキャップスクリューを増し締めしてご使用ください。
- ・プランジャとドッグおよびカム摺動部にグリスを少量塗布すると、プランジャの摩耗を防ぎ、耐久性が高くなります。(グリスは二硫化モリブデン系をおすすめします。)

●適正締めつけトルクについて

- ①カバーの取り付けねじの締めつけトルクは $1.18 \sim 1.37 \text{N} \cdot \text{m}$ で取り付けてください。
- ②スイッチ端子ねじ(M3)の適正締めつけトルクは $0.19 \sim 0.29 \text{N} \cdot \text{m}$ で締めつけてください。

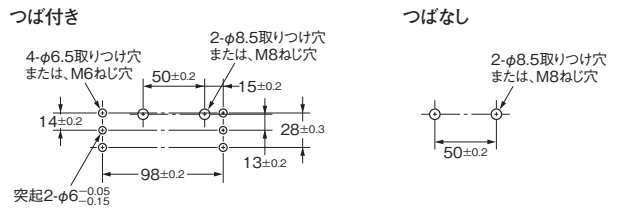


なお、圧着端子は下図のような方向で配線しないでください。



- ③・④本体取り付けねじの締めつけトルクは $5.88 \sim 6.88 \text{N} \cdot \text{m}$ (ただしM6六角穴付ボルトの場合)、 $8.04 \sim 9.22 \text{N} \cdot \text{m}$ (ただしM8六角穴付ボルトの場合)で取り付けてください。

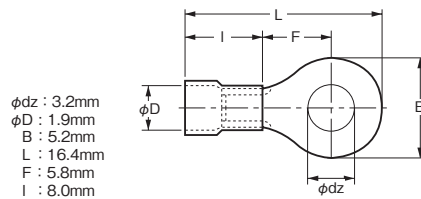
取り付け穴/突起加工寸法



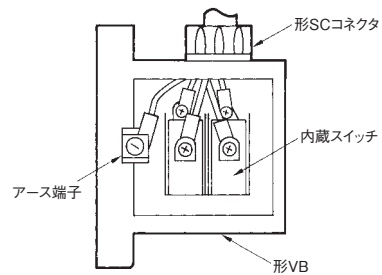
●配線方法について

配線を行う際は、 0.75mm^2 のリード線を使用し、M3用の絶縁被覆付丸型圧着端子を介して配線を行ってください。

丸型圧着端子寸法



配線方法(アース端子付)



3～6連については別途ご相談ください。

●その他のご注意

- ・コンジット口には、異物、切削くずなどが侵入しないように配管し、シール・テープなどにシールしてください。
- ・コネクタは、形SCコネクタをご使用ください。詳細については、「ベスト制御機器オムロン 第17版」をご覧ください。
- ・アクチュエータが、動作後の動き(OT)を超えないようにセットしてください。操作ストロークは、OT規格値の70～100%でご使用ください。

オムロン商品ご購入のお客様へ

ご注文に際してのご承諾事項

平素はオムロン商品をご愛用いただき誠にありがとうございます。
さて本カタログにより当社制御機器商品(以下当社商品といいます)をご注文いただく際、見積書、契約書、仕様書などに特記事項のない場合には、次の適合用途の条件、保証内容等を適用いたします。下記内容をご確認いただき、ご承諾のうえご注文ください。

1. 保証内容

保証期間

当社商品の保証期間は、ご購入後またはご指定の場所に納入後1年といたします。

保証範囲

上記保証期間中に当社側の責により当社商品に故障を生じた場合は、代替品の提供または故障品の修理対応を、製品の購入場所において無償で実施いたします。

ただし、故障の原因が次に該当する場合は、この保証の対象範囲から除外いたします。

- 本カタログまたは仕様書などに記載されている以外の条件・環境・取り扱いならびにご使用による場合
 - 当社商品以外の原因の場合
 - 当社以外による改造または修理による場合
 - 当社商品本来の使い方以外の使用による場合
 - 当社出荷当時の科学・技術の水準では予見できなかった場合
 - その他、天災、災害など当社側の責ではない原因による場合
- なお、ここでの保証は、当社商品単体の保証を意味するもので、当社商品の故障により誘発される損害は保証の対象から除かれるものとします。

2. 責任の制限

当社商品に起因して生じた特別損害、間接損害、または消極損害に関しては、当社はいかなる場合も責任を負いません。

プログラミング可能な当社商品については当社以外の者が行ったプログラム、またはそれにより生じた結果について当社は責任を負いません。

3. 適合用途の条件

当社商品を他の商品と組み合わせて使用される場合、お客様が適合すべき規格・法規または規制をご確認ください。

また、お客様が使用されるシステム、機械、装置への当社商品の適合性は、お客様自身でご確認ください。

これらを実施されない場合は、当社は当社商品の適合性について責任を負いません。

下記用途に使用される場合、当社営業担当者までご相談のうえ仕様書などによりご確認いただくとともに、定格・性能に対し余裕を持った使い方や、万一故障があっても危険を最小にする安全回路などの安全対策を講じてください。

- 屋外の用途、潜在的な化学的汚染あるいは電気的妨害を被る用途または本カタログに記載のない条件や環境での使用
- 原子力制御設備、焼却設備、鉄道・航空・車両設備、医用機械、娯楽機械、安全装置、および行政機関や個別業界の規制に従う設備
- 人命や財産に危険が及ぶシステム・機械・装置
- ガス、水道、電気の供給システムや24時間連続運転システムなど高い信頼性が必要な設備

e)その他、上記a)～d)に準ずる、高度な安全性が必要とされる用途
お客様が当社商品を人命や財産に重大な危険を及ぼすような用途に使用される場合には、システム全体として危険を知らせたり、冗長設計により必要な安全性を確保できるよう設計されていること、および当社商品が全体の中で意図した用途に対して適切に配電・設置されていることを必ず事前に確認してください。

本カタログに記載されているアプリケーション事例は参考用ですので、ご採用に際しては機器・装置の機能や安全性をご確認のうえ、ご使用ください。

当社商品が正しく使用されずお客様または第三者に不測の損害が生じることがないように使用上の禁止事項および注意事項をすべてご理解のうえ守ってください。

4. 仕様の変更

本カタログ記載の商品の仕様および付属品は改善またはその他の事由により、必要に応じて、変更する場合があります。

当社営業担当者までご相談のうえ当社商品の実際の仕様をご確認ください。

5. サービスの範囲

当社商品の価格には、技術者派遣などのサービス費用は含まれておりません。

お客様のご要望がございましたら、当社営業担当者までご相談ください。

6. 価格

本カタログに記載の標準価格はあくまでも参考であり、確定されたユーザ購入価格を表示したものではありません。

また、消費税は含まれておりません。

7. 適用範囲

以上の内容は、日本国内での取引および使用を前提としております。

日本国外での取引および使用に関しては、当社営業担当者までご相談ください。

本誌には主に機種のご選定に必要な内容を掲載し、ご使用上の注意事項等は掲載しておりません。

ご使用上の注意事項等、ご使用の際に必要な内容については、必ずユーザーズマニュアルをお読みください。

本製品の内、外国為替及び外国貿易法に定める輸出許可、承認対象貨物(又は技術)に該当するものを輸出(又は非住居者に提供)する場合は同法に基づく輸出許可、承認(又は役務取引許可)が必要です。

オムロン株式会社 インダストリアルオートメーションビジネスカンパニー

お問い合わせ先

カスタマサポートセンター

クイック オムロン
0120-919-066

携帯電話・PHSなどではご利用いただけませんので、その場合は下記電話番号へおかけください。

電話 **055-982-5015**(通話料がかかります)

【技術のお問い合わせ時間】

営業時間: 8:00 ~ 21:00

営業日: 365日

【営業のお問い合わせ時間】

営業時間: 9:00 ~ 12:00/13:00 ~ 17:30(土・日・祝祭日は休業)

営業日: 土・日・祝祭日/春期・夏期・年末年始休暇を除く

FAXによるお問い合わせは下記をご利用ください。

カスタマサポートセンター お客様相談室 FAX 055-982-5051

その他のお問い合わせ先

納期・価格・修理・サンプル・仕様書は貴社のお取引先、または貴社担当オムロン営業員にご相談ください。

オムロン制御機器の最新情報をご覧いただけます。

www.fa.omron.co.jp

緊急時のご購入にもご利用ください。