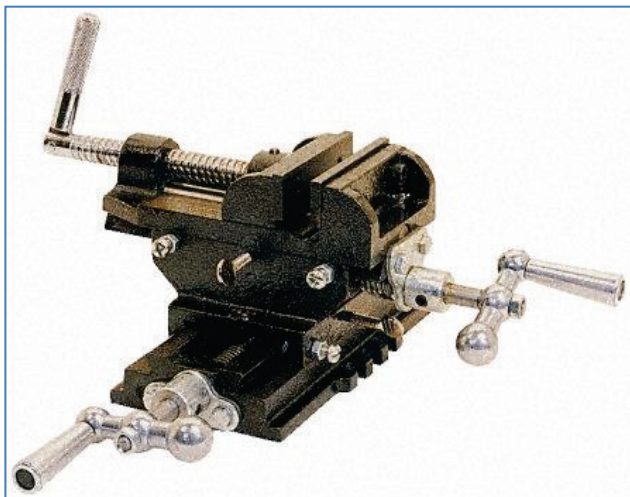


Datasheet

Milling Vice

Codice RS [105-192](#)

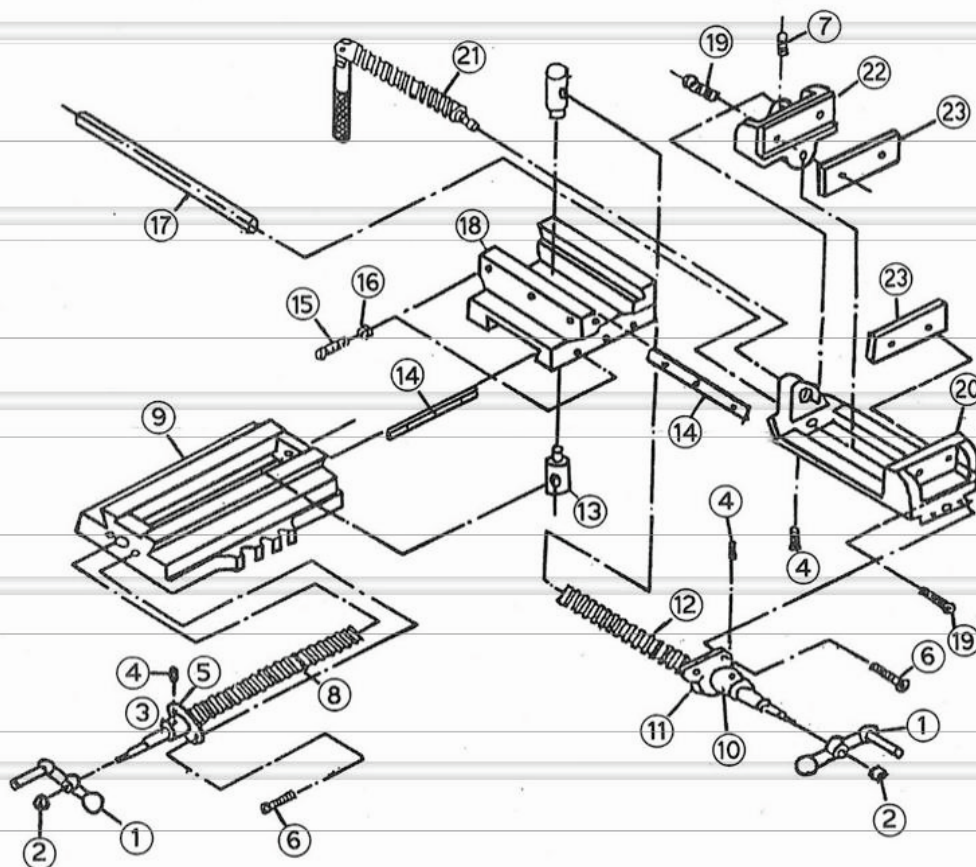


Descrizione:

Morsa a croce per impieghi generali, con ganasce in acciaio con larghezza 72 mm.
Se utilizzato con un trapano a colonna, lo trasforma in una macchina fresatrice verticale leggera
Movimento di perforazione facile in due direzioni
Ganasce in acciaio temprato e rettificato

Specifiche:

Profondità ganasca:	39 mm
Apertura ganasce:	94 mm
Larghezza ganasca:	102 mm
Fissaggio:	Viti
Tipo:	Morsa di fresatura
Peso:	10 kg



NO.	DESCRIPTION	QTY	NO.	DESCRIPTION	QTY	NO.	DESCRIPTION	QTY
1	HANDLE	2	9	BASE	1	17	CENTRAL SLIND BAR	1
2	NUT	2	10	BUSHING	1	18	MID — BASE	1
3	BUSHING	1	11	BRACKET	1	19	LOCK SCREW	4
4	SCREW	3	12	LEAD SCREW	1	20	UPPER — BASE	1
5	BRACKET	1	13	NUT	1	21	LEAD SCREW	1
6	LOCK SCREW	4	14	GIB	2	22	SLIDE	1
7	SCREW	1	15	SCREW	6	23	JAWPLATE	2
8	LEAD SCREW	1	16	NUT	6			