



Statut commercial: Commercialisé



Principales

Gamme de produits	Altivar Process ATV600
Fonction produit	Variateur de vitesse
Application spécifique- du produit	Process et Utilités
Nom abrégé de l'appareil	ATV630
Variante	Version standard
Destination du produit	Moteurs asynchrones Moteurs synchrones
Mode d'installation	Montage au mur
Filtre CEM	Intégré EN/IEC 61800-3 catégorie C2 50 m Intégré EN/IEC 61800-3 catégorie C3 150 m
Degré de protection IP	IP21 IEC 61800-5-1 IP21 IEC 60529
Degré de protection	UL type 1 UL 508C
Type de refroidissement	Convection forcée
Fréquence d'alimentation	50...60 Hz - 5...5 %
Nombre de phases réseau	3 phases
[Us] tension d'alimentation	380...480 V - 15...10 %
Puissance moteur kW	5.5 kW service normal 4 kW service sévère
Puissance moteur HP	7.5 hp service normal 5 hp service sévère
Courant de ligne	10,4 A 380 V service normal 9,1 A 480 V service normal 8 A 380 V service sévère 7,2 A 480 V service sévère
Lcc présumé de ligne	50 kA
Puissance apparente	7,6 kVA 480 V service normal 6 kVA 480 V service sévère
Courant de sortie permanent	12,7 A 4 kHz service normal 9,3 A 4 kHz service sévère
Courant transitoire-maximum	14 A 60 s service normal 14 A 60 s service sévère
Profil de commande-pour moteur asynchrone	Couple constant Couple optimisé Couple variable
Profil contrôle moteur-synchrone	Moteur à aimant permanent
Fréquence de sortie	0.0001...0.5 kHz
Fréquence de découpage nominale	4 kHz
Fréquence de commutation	2...12 kHz réglable 4...12 kHz avec réduction de courant
Fonction de sécurité	STO (safe torque off) SIL 3
Type d'entrée TOR	16 vitesses programmées

Le présent document comprend des descriptions générales et/ou des caractéristiques techniques générales sur la performance des produits auxquels il se réfère. Le présent document ne peut être utilisé pour déterminer l'aptitude ou la fiabilité de ces produits pour des applications utilisant des produits spécifiques et n'est pas destiné à se substituer à cette détermination. Il appartient à chaque utilisateur ou intégrateur de réaliser, sous sa propre responsabilité, l'analyse de risques complète et appropriée, d'évaluer et tester les produits dans le contexte de leur application ou utilisation spécifique. Ni la société Schneider Electric Industries SAS, ni aucune de ses filiales ou sociétés dans lesquelles elle détient une participation, ne peut être tenue pour responsable de la mauvaise utilisation de l'information contenue dans le présent document.

Protocole du port communication	Ethernet Modbus série Modbus TCP
Carte d'options	Module de communication Profibus DP V1 position A Module de communication Profinet position A Module de communication DeviceNet position A Module de communication Modbus TCP/EtherNet/IP position A Module de communication chaînage CANopen RJ45 position A Module de communication CANopen SUB-D 9 position A Module de communication CANopen bornes à vis position A Module d'extension E/S digital et analogique position A/position B Module d'extension relais position A/position B Module de communication Ethernet IP/Modbus TCP/MD-Link position A

Complémentaires

Tension de sortie	\leq power supply voltage
Amplification de courant temporaire admissible	1,1 x In 60 s service normal 1,5 x In 60 s service sévère
Compensation de glissement du moteur	Indisponible en loi pour motor à aimant permanent Peut être supprimé Automatique quelque soit la charge Réglable
Rampes d'accélération et décélération	S, U ou personnalisé À réglage linéaire séparé de 0,01 à 9000 s
Freinage d'arrêt	$4 \times 2,5 \text{ mm}^2 + 2 \times 1 \text{ mm}^2 + 2 \times 0,14 \text{ mm}^2$
Type de protection	Safe torque off moteur Perte de phase du moteur moteur Safe torque off variateur Surchauffe variateur Protection contre les courts-circuits variateur Perte de phase du moteur variateur Survitesse variateur Coupure sur le circuit de contrôle variateur Surtension sur le bus DC variateur Surtension en sortie variateur Surtension d'alimentation électrique variateur Perte de phase d'alimentation électrique variateur Sous-tension d'alimentation électrique variateur Surintensité entre phases de sortie et terre variateur Protection thermique moteur Protection thermique variateur
Résolution en fréquence	Unité d'affichage Entrée analogique
Raccordement électrique	Bornes débrochables à-vis 0,5...1,5 mm ² $4 \times 1,5 \text{ mm}^2 + 2 \times 1 \text{ mm}^2 + 2 \times 0,14 \text{ mm}^2$ Contrôle Bornier à vis 4...6 mm ² AWG 12...AWG 10 moteur Bornier à vis 2,5...6 mm ² AWG 14...AWG 10 line side
Type de connecteur	RJ45 Ethernet/Modbus TCP sur le terminal graphique déporté RJ45 Modbus série sur le terminal graphique déporté
Interface physique	2-fils RS 485 Modbus série
Trame de transmission	RTU Modbus série
Vitesse de transmission	10/100 Mbit/s Ethernet IP/Modbus TCP 4.8, 9.6, 19.2, 38.4 kbit/s Modbus série
Mode d'échange	Half duplex, full duplex, auto-négociation Ethernet/Modbus TCP
Format des données	8 bits, configurable pair, impair ou sans parité Modbus série
Type de polarisation	Aucune impédance Modbus série
Nombre d'adresses	1...247 Modbus série
Méthode d'accès	Esclave Modbus TCP

Alimentation	Alimentation interne pour le potentiomètre de référence (1 à 10 kOhm) 10.5 V CC +/- 5 % <= 10 mA protection contre les surcharges et courts-circuits Alimentation externe pour entrées numériques 24 V CC 19...30 V <= 1.25 mA- protection contre les surcharges et courts-circuits Alimentation externe pour entrées numériques et S-TO 24 V CC 21...27 V <= 200 mA protection contre les surcharges et courts-circuits
Signalisation locale	3 LEDs diagnostique local 3 LEDs double couleur statut de la communication embarquée 4 LEDs double couleur statut du module de communication 1 LED rouge présence de tension
Largeur	144 mm
Hauteur	350 mm
Profondeur	203 mm
Poids	4.7 kg
Nombre d'entrées analogiques	3
Type d'entrée analogique	Tension configurable par logiciel AI1, AI2, AI3 0...10 V CC 30 kOhm 12 bits Software-configurable current AI1, AI2, AI3 0...20 mA/4...20 mA 250 Ohm 12 bits
Nombre d'entrées logiques	8
Type d'entrée TOR	Programmable DI1...DI6 24 V DC 3,5 kOhm Programmable comme entrée en train d'impulsions DI5, DI6 0...30 kHz 24 V DC Couple de sécurité désactivé STOA, STOB 24 V DC > 2,2 kOhm
Compatibilité de l'entrée numérique	Niveau 1 PLC EN/IEC 61131-2 DI1...DI6 entrée numérique Niveau 1 PLC IEC 65A-68 DI5, DI6 entrée numérique Niveau 1 PLC EN/IEC 61131-2 STOA, STOB entrée numérique
Logique d'entrée numérique	Logique positive (source) DI1...DI6 < 5 V > 11 V Logique négative (sink) DI1...DI6 > 16 V < 10 V Logique positive (source) DI5, DI6 < 0,6 V > 2,5 V Logique positive (source) STOA, STOB < 5 V > 11 V
Nombre de sorties analogiques	2
Type de sortie analogique	Tension configurable par logiciel AO1, AO2 0...10 V CC 470 Ohm 10 bits Courant configurable par logiciel AO1, AO2 0...20 mA 10 bits
Durée d'échantillonnage	2 ms +/- 0,5 ms DI1...DI4 entrée numérique 5 ms +/- 1 ms DI5, DI6 entrée numérique 5 ms +/- 0,1 ms AI1, AI2, AI3 entrée analogique 10 ms +/- 1 ms AO1 sortie analogique
Précision	+/- 0,6 % AI1, AI2, AI3 pour une variation de température de 60 °C entrée analogique +/- 1 % AO1, AO2 pour une variation de température de 60 °C sortie analogique
Erreur de linéarité	+/- 0,15 % de la valeur maximale entrée analogique AI1, AI2, AI3 +/-0,2 % sortie analogique AO1, AO2
Nombre de sorties relais	3
Type de sortie relais	Relais configurable R1 relais de défaut NO/NF 100000 cycle Relais configurable R2 relais de séquence NO 100000 cycle Relais configurable R3 relais de séquence NO 100000 cycle
Durée d'actualisation	5 ms +/- 0,5 ms R1, R2, R3 sortie relais
Courant commuté minimum	5 mA 24 V CC R1, R2, R3 sortie relais
Courant commuté maximum	3 A 250 V AC résistif 1 R1, R2, R3 sortie relais 3 A 30 V CC résistif 1 R1, R2, R3 sortie relais 2 A 250 V AC inductive 0.4 7 ms R1, R2, R3 sortie relais 2 A 30 V CC inductive 0.4 7 ms R1, R2, R3 sortie relais
Isolation	Entre raccordements de puissance et de contrôle
Application spécifique	Utilité
Degré de protection IP	IP21

Fabrication sur mesure et par processus	Immeuble - CVC compresseur centrifuge Transformation des aliments et des boissons autre application Exploitation minière des minerais et des métaux ventilateur Exploitation minière des minerais et des métaux pompe Pétrole et gaz ventilateur Eau et eaux usées autre application Immeuble - CVC screw compressor Transformation des aliments et des boissons pompe Transformation des aliments et des boissons ventilateur Transformation des aliments et des boissons atomization Pétrole et gaz electro submersible pump (ESP) Pétrole et gaz water injection pump Pétrole et gaz jet fuel pump Pétrole et gaz compressor for refinery Eau et eaux usées centrifuge pump Eau et eaux usées positive displacement pump Eau et eaux usées electro submersible pump (ESP) Eau et eaux usées screw pump Eau et eaux usées lobe compressor Eau et eaux usées screw compressor Eau et eaux usées compresseur centrifuge Eau et eaux usées ventilateur Eau et eaux usées convoyeur Eau et eaux usées mélangeur
Plage de puissance	4...6 kW 380...440 V 3 phases 4...6 kW 480...500 V 3 phases
Type de démarreur de moteur	Variateur de vitesse

Environnement

Résistance d'isolement	> 1 MOhm 500 VDC pendant 1 minute à la terre
Intensité sonore	54.5 dB 86/188/EEC
Puissance dissipée en W	36 W convection naturelle 380 V 4 kHz 145 W convection forcée 380 V 4 kHz
Débit d'air	38 m3/h
Position de montage	Vertical +/- 10 degree
THDI	<= 48 % pleine charge IEC 61000-3-12
Compatibilité électromagnétique	Test d'immunité aux radio-fréquences conduites niveau 3 IEC 61000-4-6 Test d'immunité aux surtensions 1,2/50 µs - 8/20 µs niveau 3 IEC 61000-4-5 Test d'immunité aux transitoires électriques rapides niveau 4 IEC 61000-4-4 Test d'immunité aux décharges électrostatiques niveau 3 IEC 6100-4-11 Test d'immunité aux champs électromagnétiques radio-fréquences rayonnés niveau 3 IEC 61000-4-3
Degré de pollution	2 EN/IEC 61800-5-1
Tenue aux vibrations	1,5 mm crête-à-crête 2...13 Hz IEC 60068-2-6 1 gn 13...200 Hz IEC 60068-2-6
Tenue aux chocs mécaniques	15 gn 11 ms IEC 60068-2-27
Humidité relative	5...95 % sans condensation IEC 60068-2-3
Température de fonctionnement	-15...50 °C sans facteur de déclassement 50...60 °C avec réduction de courant
Température ambiante pour le stockage	-40...70 °C
Altitude de fonctionnement	1000...4800 m avec réduction de courant de 1 % tous les 100 m <= 1000 m sans facteur de déclassement
Caractéristique d'environnement	Résistance à la pollution chimique classe 3C3 EN/IEC 60721-3-3 Résistance à la poussière classe 3S3 EN/IEC 60721-3-3
Normes	EN/IEC 61800-3 EN/IEC 61800-3 environnement 1 catégorie C2 EN/IEC 61800-3 environnement 2 catégorie C3 UL 508C EN/IEC 61800-5-1 IEC 61000-3-12 IEC 60721-3 IEC 61508 IEC 13849-1
Certifications du produit	REACH ATEX INERIS ATEX zone 2/22 DNV-GL CSA UL TÜV
Marquage	CE

Durabilité de l'offre

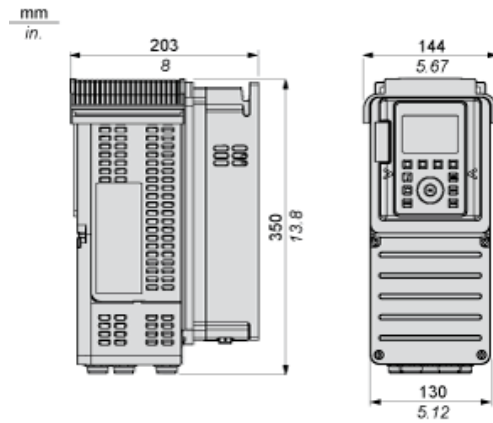
Statut environnemental	Produit Green Premium
RoHS (code date: AnnéeSemaine)	Conforme - depuis 1444 - Déclaration de conformité Schneider Electric Déclaration de conformité Schneider Electric
REACH	Référence ne contenant pas de SVHC au-delà du seuil
Profil environnemental du produit	Disponible Profil Environnemental Produit
Instructions de fin de vie du produit	Disponible Manuel De Fin De Vie

Garantie contractuelle

Période	18 mois
---------	---------

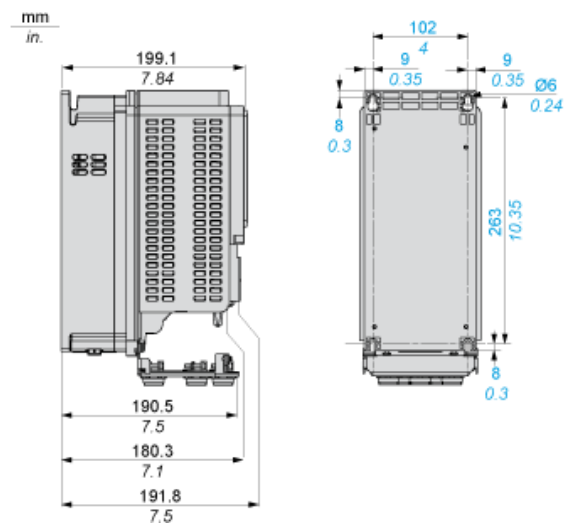
Dimensions

Views: Right - Front



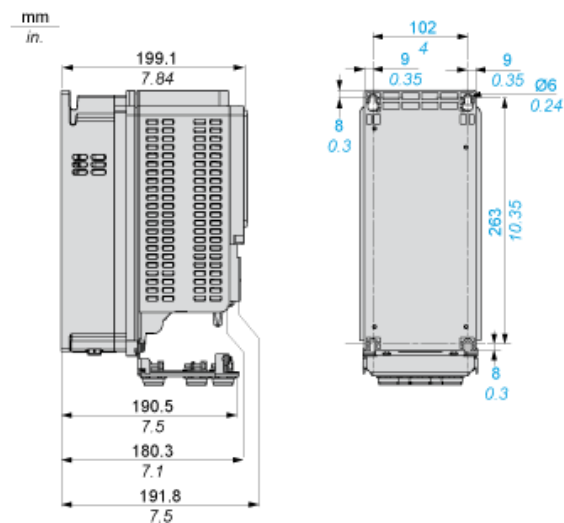
Drives Without IP21 Top Cover

Views: Left - Rear

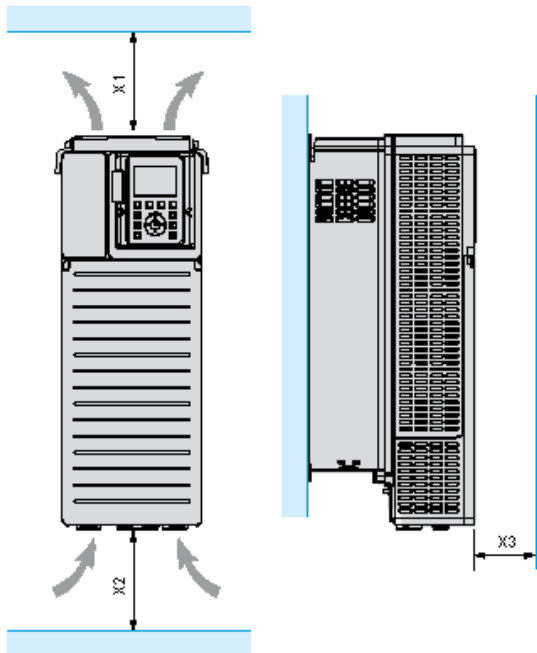


Drives Without IP21 Top Cover

Views: Left - Rear



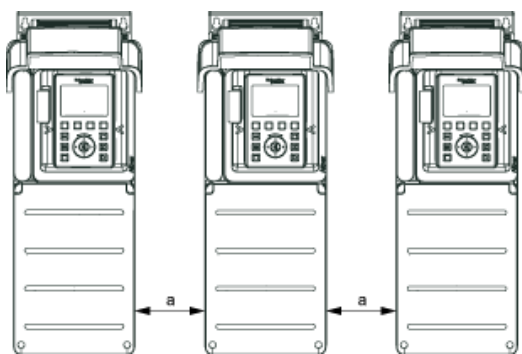
Clearances



X1	X2	X3
≥ 100 mm (3.94 in.)	≥ 100 mm (3.94 in.)	≥ 10 mm (0.39 in.)

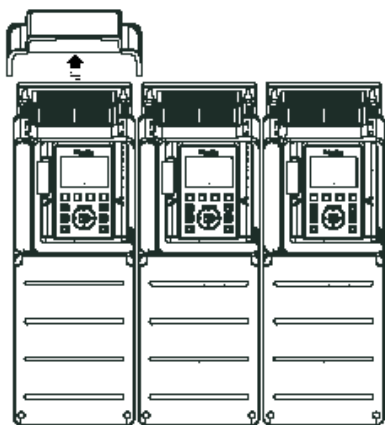
Mounting Types

Mounting Type A: Individual IP21

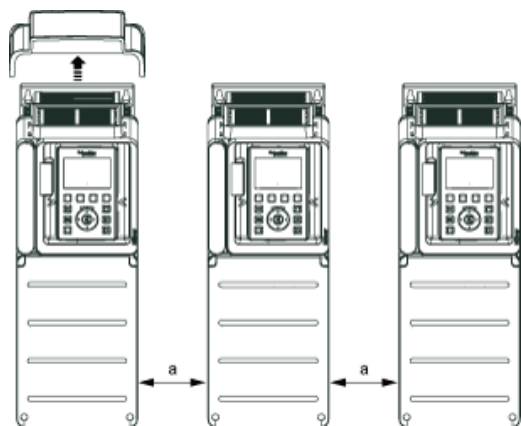


$a \geq 100 \text{ mm (3.94 in.)}$

Mounting Type B: Side by Side IP20



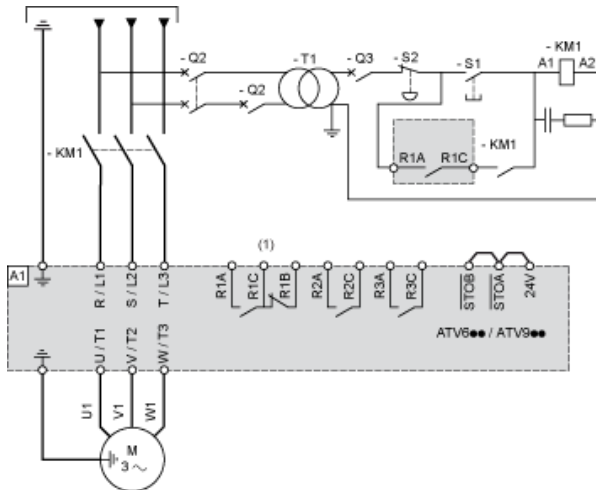
Mounting Type C: Individual IP20



$a \geq 0$

Single or Three-Phase Power Supply with Upstream Breaking via Line Contactor

Connection diagrams conforming to standards EN 954-1 category 1 and IEC/EN 61508 capacity SIL1, stopping category 0 in accordance with standard IEC 60204-1



(1) Use digital output R1 set to operating state Fault to switch Off the product once an error is detected.

A1 : Drive

KM1 :Line Contactor

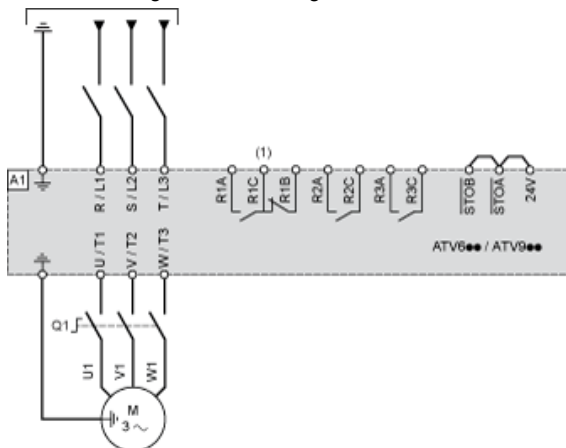
Q2, Q3: Circuit breakers

S1, S2: Pushbuttons

T1 : Transformer for control part

Single or Three-Phase Power Supply with Downstream Breaking via Switch Disconnecter

Connection diagrams conforming to standards EN 954-1 category 1 and IEC/EN 61508 capacity SIL1, stopping category 0 in accordance with standard IEC 60204-1

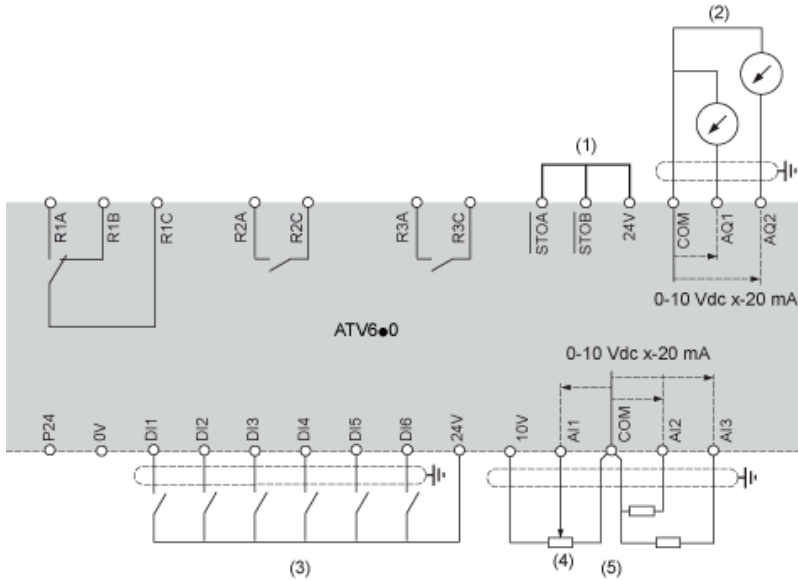


(1) Use digital output R1 set to operating state Fault to switch Off the product once an error is detected.

A1 : Drive

Q1 : Switch disconnecter

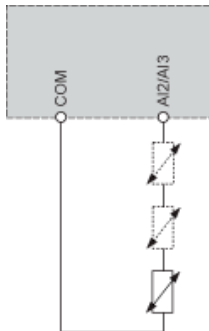
Control Block Wiring Diagram



- (1) Safe Torque Off
 - (2) Analog Output
 - (3) Digital Input
 - (4) Reference potentiometer
 - (5) Analog Input
- A1 : ATV6.. Drive
 R1A, R1B, R1C : Relay
 R2A, R2C : Sequence relay
 R3A, R3C : Sequence relay

Sensor Connection

It is possible to connect either 1 or 3 sensors on terminals AI2 or AI3.

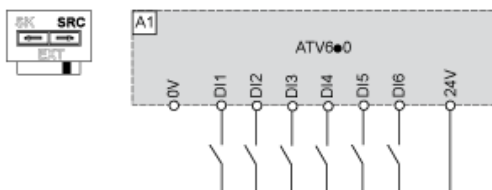


Sink / Source Switch Configuration

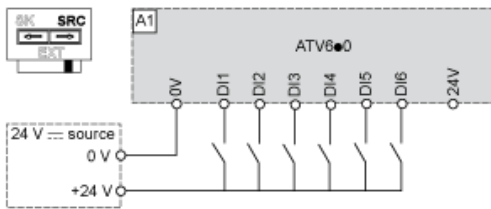
The switch is used to adapt the operation of the logic inputs to the technology of the programmable controller outputs.

- Set the switch to Source (factory setting) if using PLC outputs with PNP transistors.
- Set the switch to Ext if using PLC outputs with NPN transistors.

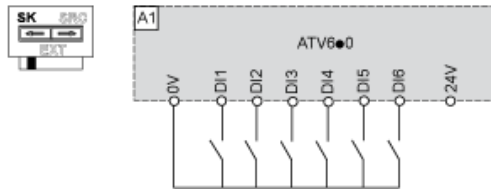
Switch Set to SRC (Source) Position Using the Output Power Supply for the Digital Inputs



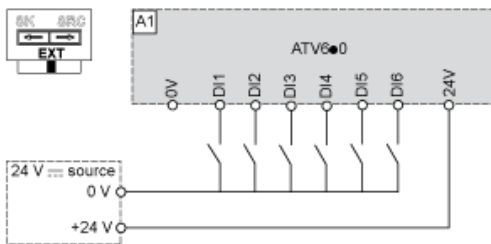
Switch Set to SRC (Source) Position and Use of an External Power Supply for the DIs



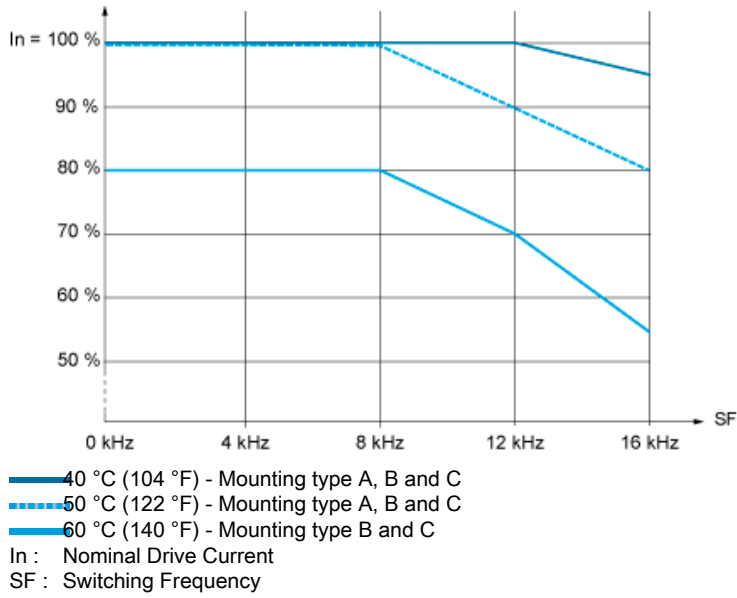
Switch Set to SK (Sink) Position Using the Output Power Supply for the Digital Inputs







Switch Set to EXT Position Using an External Power Supply for the DIs



Derating Curves



Our Proposal: Circuit Breaker + Contactor + Drive for Motor Power 5,5 kW and 380 or 440 VAC

Motor power (kW)	ICU (kA)	Breaker	Contacteur (*)	Motor Starter BOM
5,5 kW for 380 V	50	 GV2L16	 LC1D18P7	 ATV630U55N4
5,5 kW for 440 V	20	 GV2L16	 LC1D18P7	 ATV630U55N4

Non contractual pictures.

Type 1 coordination requires that in a short-circuit condition, the contactor or starter must not present any danger to personnel or installations and must not be able to resume operation without repair or the replacement of parts.







(*) You can select the contactor proposed or variants. Please consider examples hereafter or follow the link to the complete offer.

Motor power kW	Coil voltage VAC - 50/60 Hz	24	48	110	115	220	230	400	Other
5,5	LC1D18 ..	B7	E7	F7	FE7	M7	P7	V7	Complete Offer

Motor power kW	Coil voltage VDC	24	48	110	125	220	230	Other
5,5	LC1D18 ..	BD	ED	-	-	-	-	Complete Offer

Motor power kW	Coil voltage Low Consumption VDC - U 0.8...1.25	24	110	Other
5,5	LC1D18 ..	BL	FL	Complete Offer

Our Proposal: Circuit Breaker + Contactor + Drive for Motor Power 5,5 kW and 380 or 440 VAC

Motor power (kW)	ICU (kA)	Breaker	Contacteur (*)	Motor Starter BOM
5,5 kW for 380 V	50	 GV2L16	 LC1D18P7	 ATV630U55N4
5,5 kW for 440 V	20	 GV2L16	 LC1D18P7	 ATV630U55N4

Non contractual pictures.

Type 1 coordination requires that in a short-circuit condition, the contactor or starter must not present any danger to personnel or installations and must not be able to resume operation without repair or the replacement of parts.

(*) You can select the contactor proposed or variants. Please consider examples hereafter or follow the link to the complete offer.

Motor power kW	Coil voltage VAC - 50/60 Hz	24	48	110	115	220	230	400	Other
5,5	LC1D18 ..	B7	E7	F7	FE7	M7	P7	V7	Complete Offer

Motor power kW	Coil voltage VDC	24	48	110	125	220	230	Other
5,5	LC1D18 ..	BD	ED	-	-	-	-	Complete Offer

Motor power kW	Coil voltage Low Consumption VDC - U 0.8...1.25	24	110	Other
5,5	LC1D18 ..	BL	FL	Complete Offer