

Notez que les données indiquées ici sont issues du catalogue en ligne. Vous trouverez l'intégralité des informations et des données dans la documentation pour l'utilisateur sous <http://www.download.phoenixcontact.fr>. Les conditions générales d'utilisation pour les téléchargements sur Internet sont applicables.

► Données de base



Connecteur mâle encastrable pour capteurs et actionneurs, 8 pôles, SPEEDCONNEC M12, détrompage A, montage vissé/sur face avant, filetage M16, positionnable, cordon TPE de 0,5 m, 8 x 0,25 mm²

Référence	1523502
Désignation d'article	SACC-EC-MS-8CON-M16/0,5 SCO
EAN	4046356021333
Unité d'emballage	1 Quantité
Tarif douanier	85444190
Poids/Unité	0,03029 KG
Donnée de page de catalogue	Page 133 (NTK-2006)

► Données techniques

Autres caractéristiques

Intensité nominale I_N	2 A
Tension nominale U_N	30 V
Nombre de pôles	8
Résistance de passage	$\leq 0,003 \Omega$
Température ambiante (service)	-25 °C ... 90 °C (câble, pose fixe)
Température ambiante (service)	-25 °C ... 85 °C (connecteur)

Caractéristiques générales

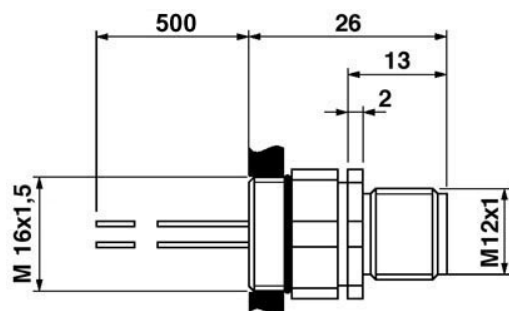
Longueur de câble fixe	0,5 m
------------------------	-------

Type de câble	Cordon TPE
Classe d'inflammabilité selon UL 94	V0
Catégorie de surtension	II
Degré de pollution	3
Indice de protection	IP67
Matériau contact	CuZn
Matériau surface du contact	Au
Matériau porte-contacts	PA66 GF
Matériau de la molette	Zinc moulé sous pression, nickelé
Mode de raccordement	Cordons individuels
Fil, coloris	marron, bleu, blanc, gris, rose, vert, jaune, rouge
Section de câble	0,25 mm ²
Résistance de passage	≤ 0,003 Ω
Résistance d'isolement	≥ 10000000000 Ω



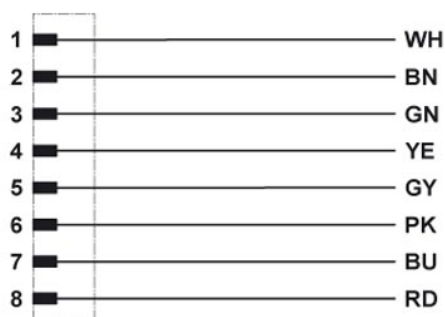
► Schémas

Dessin coté



Connecteur mâle à encastrer M12,
positionnable

Schéma électrique



Dessin schématique

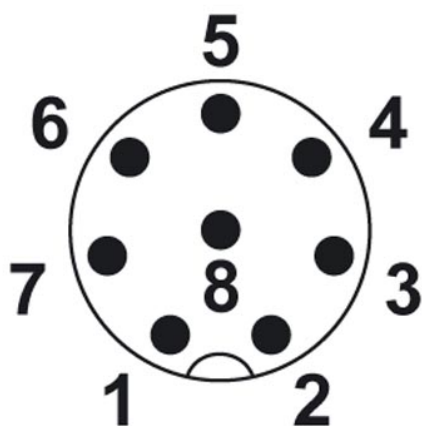


Schéma des pôles, connecteur mâle M12,
8 pôles, vue côté mâle

► Adresse

PHOENIX CONTACT GmbH & Co. KG
Flachsmarktstr. 8
32825 Blomberg
Germany
Tél : +49 5235 3 00
Télécopie : +49 5235 3 41200
<http://www.phoenixcontact.de>
Phoenix Contact
Sous réserve de modifications techniques