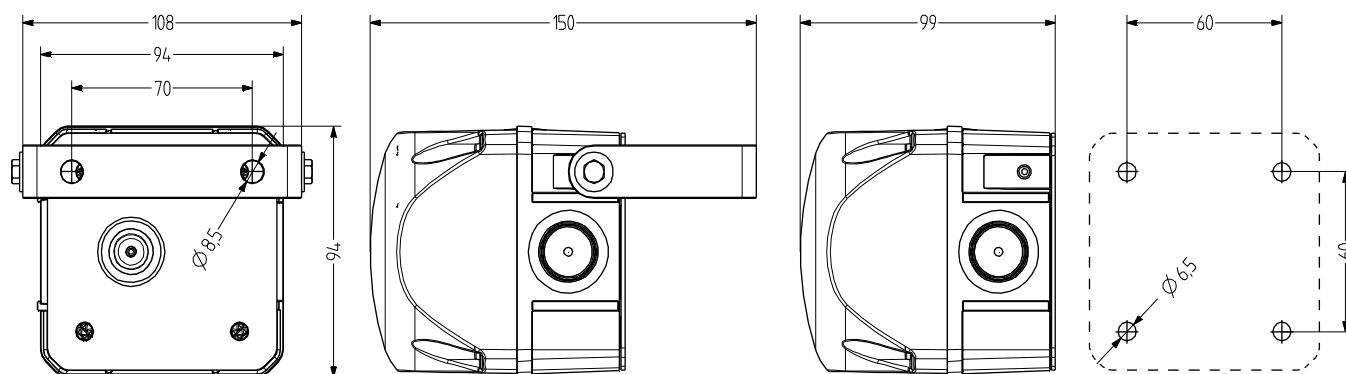


QBS Feu LED multi-flash

- Lampe LED multi-clignotante carrée 94 mm GM
- Grande puissance de signal, sur l'avant et latéralement
- Luminosité jusqu'à 64 Cd
- Classe de protection élevée IP66 & résistance aux chocs IK09
- Technique LED moderne
- 4 modes de clignotement externes différents
- pour applications industrielles et générales
- Combinaisons de lampes et sirènes polyphoniques possibles



Diffuseur interne et nervure spéciale de la calotte pour un effet de signal à 360° optimal



DONNÉES TECHNIQUES

Boîtier	94 mm (carré), Polycarbonate rouge (RAL 3000)
Calotte	Polycarbonate, intérieur rainuré orange, rouge, clair, bleu, vert ou jaune
Type de montage	au choix
Entrée de puissance	Face arrière : Tulle de passage 5-10 mm, sur option entrée de câble latérale avec vissage de câble (bi-latéral) (accessoires type AKV)
Technologie de raccordement	Borne vis-fiche 2,5 mm ²
Courant de fuite	0,003 A (compatible SPS)
Type d'éclairage	Éclairage LED multi-flash

Lampes	High Power LEDs
Fréquence du flash/de clignotement	Double éclair 1,4 Hz; éclair sextuple 1,0 Hz; multi-éclairage
Durée de mise en marche	100 %
Durée de vie	Lampes : >50.000 h
Température de service	-30°C/+60°C
Type de protection	IP66 & UL Type 4/4x/13
Grande résistance aux chocs	IK09
Poids	1,7 kg



QBS

DONNÉES DE COMMANDE

Couleur de calotte	Tension nominale	Plage de tension (V)	Courant nominal (A)	Référence
orange	24-48 V AC/DC	19-60 V AC 18-85 V DC	0,420	874 171 408
	110-240 V AC	80-265	0,100	874 171 313
rouge	24-48 V AC/DC	19-60 V AC 18-85 V DC	0,300	874 172 408
	110-240 V AC	80-265	0,090	874 172 313
jaune	24-48 V AC/DC	19-60 V AC 18-85 V DC	0,420	874 177 408
	110-240 V AC	80-265	0,100	874 177 313



AMK



AB1



AG1



AKV



AW1

ACCESSOIRES

Type	Type d'accessoires	Poids	Référence
AMK	Set de montage aller à la combinaison de plusieurs appareils de signalisation de la même taille de construction	10 g	874 010 900
AB1	Set de montage pour coude métallique aller au montage dans n'importe quelle direction (par ex. sur les plateformes de montage)		874 031 900
AG1	Joint plat pour installation IP66 correcte sur les surfaces lisses		874 021 900
AKV	Vissage de câble M20x1,5		698 800 026
AW1	Équerre en acier inoxydable		874 041 900



Flash