



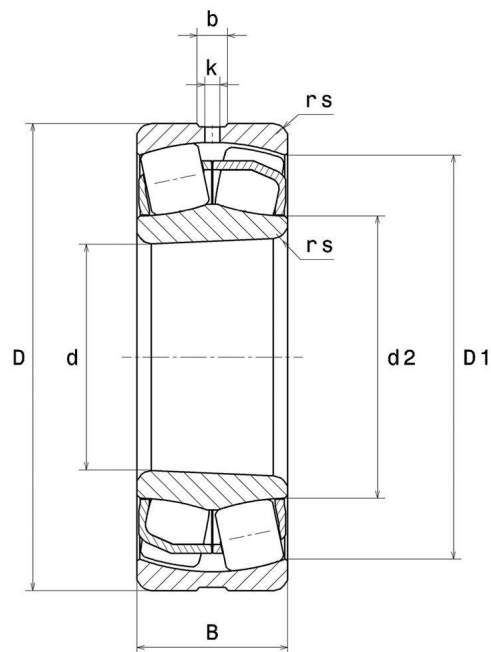
Données techniques

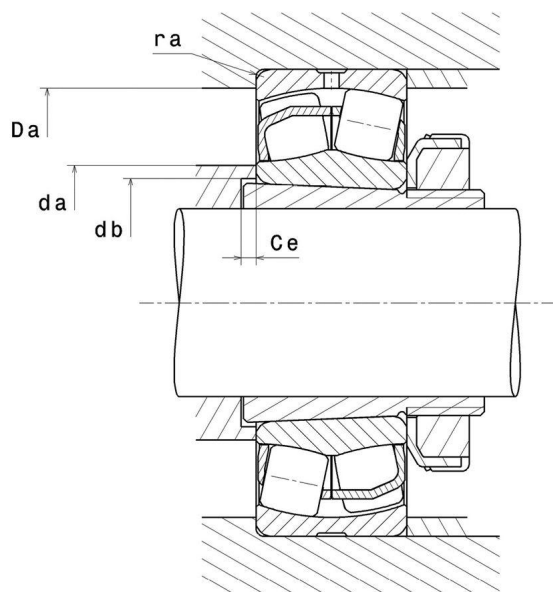
22308EAKW33

Roulements à rotule sur rouleaux

ULTAGE®

VISUEL(S)





DEFINITION TECHNIQUE

Marque	NTN
d - Diamètre Intérieur	40 mm
D - Diamètre Extérieur	90 mm
B - Largeur du roulement ou de la bague intérieure	33 mm
d2 - Diamètre extérieur bague intérieure	52,5 mm
D1 - Diamètre intérieur bague extérieure	77 mm
rs - Rayon mini de Raccordement	1,5 mm
Nb de trous de lubrification	3
b - Largeur rainure	6 mm
k - Diamètre trou	3 mm
Référence du manchon associé	H2308
Classe de Jeu Radial	CN
Masse	1 kg



PERFORMANCE PRODUIT

C - Capacité charge dynamique	169000000 mN
C0 - Capacité Charge Statique	152000000 mN
Cu - Charge limite à la fatigue	18500000 mN
e - Coefficient	0.36
Y0 - Coefficient charge statique axiale	1.83
Y1 - Coefficient charge axiale inférieur	1.87
Y2 - Coefficient charge axiale supérieur	2.79
N ref - Vitesse thermique de référence	34800 °/s
N lim - Vitesse limite Mécanique	44400 °/s
Tmin - Température mini de Fonctionnement	233,15 °K
Tmax - Température max de Fonctionnement	473,15 °K

DIMENSIONS D'INSTALLATION

da min - Diamètre mini épaulement BI	49 mm
db - Diamètre mini Passage Manchon	45 mm
Ce - Longueur mini Passage Manchon	5 mm
Da max - Diamètre max épaulement BE	81 mm
ra max - Rayon max de raccordement arbre & logement	1,5 mm



INDUSTRIE - COEFFICIENT DE CALCUL

Charge radiale dynamique équivalente

$$P = X.Fr + Y.Fa$$

Fa / Fr ≤ e		Fa / Fr > e	
X	Y	X	Y
1	Y1	0.67	Y2

Charge radiale statique équivalente

$$P_0 = X_0.Fr + Y_0.Fa$$

X ₀	Y ₀
1	Y0

Les valeurs de e, Y1, Y2 et Y0 sont indiquées dans le tableau ci-dessus.

