



Brand of NTN Group

## Données techniques

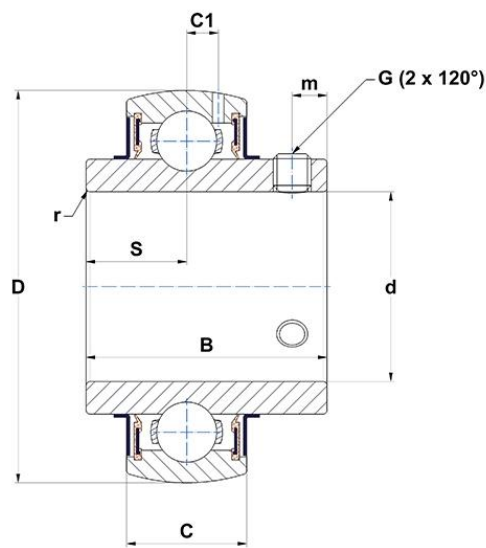
### MUC207-23FD

Roulements "inserts"



Insert en acier inoxydable, diamètre extérieur sphérique avec goupille, fixation par vis de fixation, joint d'étanchéité avec bague d'étanchéité, graisse alimentaire

#### VISUEL(S)



#### DEFINITION TECHNIQUE

<b>Marque</b>	SNR
<b>B - Largeur Bague Intérieure</b>	42,9 mm
<b>C - Largeur Bague Extérieure</b>	20 mm
<b>C1 - Distance centre BE / centre zone de lubrification</b>	5,791 mm
<b>d - Diamètre arbre</b>	36,513 mm
<b>D - Diamètre extérieur BE</b>	72 mm
<b>G - Taille vis de blocage</b>	5/16-24UNF
<b>m - Distance vis de blocage</b>	6 mm



**NTN Europe**

1 rue des Usines · BP 2017 · 74010 Annecy Cedex · France · Tel. +33 (0)4 50 65 30 00  
S.A. au capital de 322 639 919 € · RCS ANNECY B 325 821 072 · Id. Fiscale : FR 48 325 821 072  
SIRET 325 821 072 00015 · Code APE 2815 Z · Code NACE 28.15

### DEFINITION TECHNIQUE

<b>r - Rayon Bague Intérieure</b>	2
<b>S - Distance face / centre du palier</b>	17,5 mm
<b>f0 - Facteur</b>	14
<b>SW - Taille clé</b>	3,969 mm

### PERFORMANCE PRODUIT

<b>C - Capacité de charge dynamique</b>	22000000 mN
<b>C0 - Capacité de charge statique</b>	12300000 mN
<b>Température min de fonctionnement</b>	253,15 °K
<b>Température max de fonctionnement</b>	373,15 °K

### AUTRES FONCTIONNALITES

<b>Masse</b>	0,48 kg
<b>Couple de serrage recommandé pour la vis de blocage</b>	8.3 N-m

### FREQUENCES ROULEMENT

<b>BPFO - Fréquence de passage sur bague extérieure (60 tr/min)</b>	3.5824128440367 Hz
<b>BPFI - Fréquence de passage sur bague intérieure (60 tr/min)</b>	5.4175871559633 Hz
<b>BSF - Fréquence de passage élément roulant (60 tr/min)</b>	4.70025803484967 Hz
<b>BRF - Fréquence de rotation élément roulant (60 tr/min)</b>	2.35012901742483 Hz
<b>FTF - Fréquence de rotation cage (60 tr/min)</b>	0.398045871559633 Hz

