

操作器

52-
745.0292

分销方
Rs-online



<https://rs-online.eao.com/component/52-745.02...>

您的产品:



52-745.0292 操作器

安装

安装类型: 面板安装

操作

手柄材质: 塑料

手柄形状: 短柄

电气特性

开关电压和电流:
250 VAC, 5 A (阻性)
250 VAC, 3 A (焊接端子)
250 VAC, 2 A (感性, $\cos(\phi) = 0.7$)
125 VAC, 3 A (感性, $\cos(\phi) = 0.7$)
220 VDC, 0.1 A (感性, L:R = 30 ms)
110 VDC, 0.2 A (感性, L:R = 30 ms)
60 VDC, 0.7 A (感性, L:R = 30 ms)
24 VDC, 2 A (感性, L:R = 30 ms)

触点: 2 NC / 2 NO

开关额定值: 250 V @ 5 A

电气寿命: 50 000 cycles of operation

耐电强度: 2500 VAC, 50 Hz, 所有端子与地之间1 min, 根据 IEC 61058-1, 部分 15

防护等级: II

标准: 根据 EN / IEC 61058-1

热电流 I_{th} : 5 A
连续运行和环境温度下的最大电流, 不超过引用的最大值

机械特性

端子: 通用焊接端子

触点材质: 金

| | |
|----------|---|
| 开关动作: | 复位 - 自复位 |
| 开关系统: | 快动开关元件 |
| 开关系统: | 自洁, 双断快动开关系统 每个元件1个常闭1个常开 |
| 旋转位置: | 2位置 |
| 开关角度: | 42°右 |
| 机械寿命: | 2 百万次 |
| 操作力: | 1,8 ... 6 N, 取决于开关元件的数量 |
| 拧紧力矩: | 固定 最大 0.5 Nm |
| 电线横截面面积: | 快动开关元件两侧有镀锡端子 最大电缆直径2 × 1.2 mm 最大细多股导线线径1 × 1 mm ² |
| 重量: | 0.009 kg |

环境条件

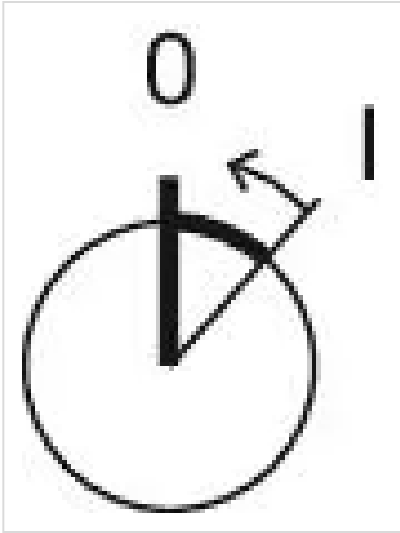
| | |
|---------|--|
| 正面IP等级: | IP65, 符合DIN EN 60529标准 |
| 工作温度: | - 25 °C ... + 55 °C |
| 储存温度: | - 40 °C ... + 85 °C |
| 抗冲击能力: | 10 ... 500 Hz, 振幅 1.5 mm p-p 根据 IEC 60068-2-6 |
| 耐振动能力: | 10 g , 10 Hz ... 1500 Hz, 振幅 0.75 mm (正弦曲线), 根据 DIN EN 60512-4-4, DIN EN 60068-2-6 |
| 耐候性: | 标准条件,根据 DIN EN 60068-2-30 变化条件,根据 DIN EN 60068-2-14 |

证书

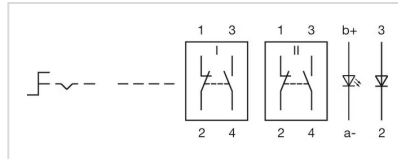
| | |
|---------------|---|
| 标准认证: | CB (IEC 61058-1), CQC, CSA, DNV, ENEC (EN 61058-1), UL |
| 符合标准: | CE, UKCA, 2011 / 65 / EC (RoHS), 2014 / 30 / EU (EMC), 2014 / 35 / EU (LVD) |
| REACH: | REACH compliant |
| RoHS: | RoHS compliant |

其他

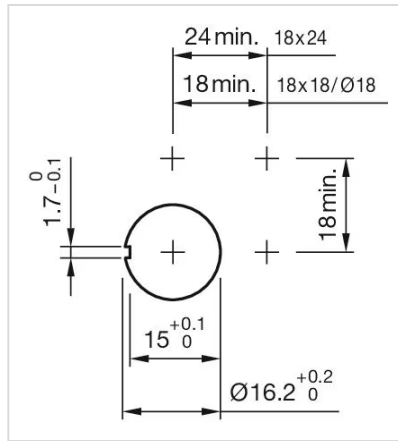
| | |
|-------|--|
| 简述: | 操作器, 发光可选的, 短柄, 2 NC / 2 NO, 复位 - 自复位, 通用焊接端子, IP65, 符合 DIN EN 60529标准 |
| 外壳颜色: | 黑色 |
| 提示: | 带灯 |
| 切换位置: | |



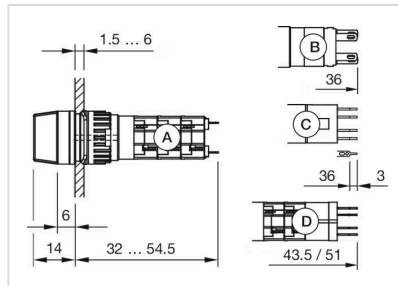
接线图:



安装开孔:



外形尺寸:



- A = 焊接端子
- B = 插入式端子 2.8 mm x 0.5 mm
- C = 通用端子 2.0 mm x 0.5 mm
- D = 通用焊接端子