

Données techniques

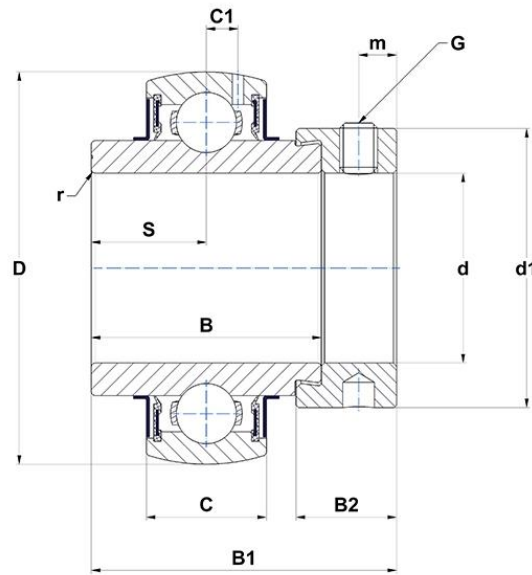
EX206-18G2

Roulements "inserts"



Diamètre extérieur sphérique, fixation par bagues excentriques, joint d'étanchéité avec bague d'étanchéité

VISUEL(S)



DEFINITION TECHNIQUE

Marque	SNR
B - Largeur Bague Intérieure	36,4 mm
B1 - Largeur total Bague Intérieure	48,3 mm
B2 - Largeur collier excentrique / écrou	15,9 mm
C - Largeur Bague Extérieure	19 mm
C1 - Distance centre BE / centre zone de lubrification	5 mm
d - Diamètre arbre	28,575 mm
d1 - Diamètre extérieur du collier excentrique / écrou du manchon	44,1 mm

DEFINITION TECHNIQUE

D - Diamètre extérieur BE	62 mm
G - Taille vis de blocage	5/16-24UNF
m - Distance vis de blocage	6 mm
r - Rayon Bague Intérieure	0.6
S - Distance face / centre du palier	18,2 mm
f0 - Facteur	13.7
SW - Taille clé	3,969 mm

PERFORMANCE PRODUIT

C - Capacité de charge dynamique	19500000 mN
C0 - Capacité de charge statique	11200000 mN
Température min de fonctionnement	253,15 °K
Température max de fonctionnement	373,15 °K

AUTRES FONCTIONNALITES

Masse	0,43 kg
Couple de serrage recommandé pour la vis de blocage	8 N-m

FREQUENCES ROULEMENT

BPFO - Fréquence de passage sur bague extérieure (60 tr/min)	3.56820652173913 Hz
BPFI - Fréquence de passage sur bague intérieure (60 tr/min)	5.43179347826087 Hz
BSF - Fréquence de passage élément roulant (60 tr/min)	4.62233110806801 Hz
BRF - Fréquence de rotation élément roulant (60 tr/min)	2.311165554034 Hz
FTF - Fréquence de rotation cage (60 tr/min)	0.396467391304348 Hz

