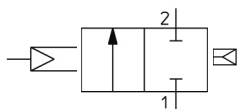


JSXFA, Pulse Valve, Valve for Dust Collector, Air Operated Type JSXFAF-10F-B

Fiche technique

General series information

- Fluide compatible : Air
- Taille de l'orifice : 3/4" à 2"
- Pression de crête élevée et faible consommation en air
- Longue durée de vie : 10 millions de cycles
- Temps de réponse rapide
- Entretien plus facile : membrane rigide.



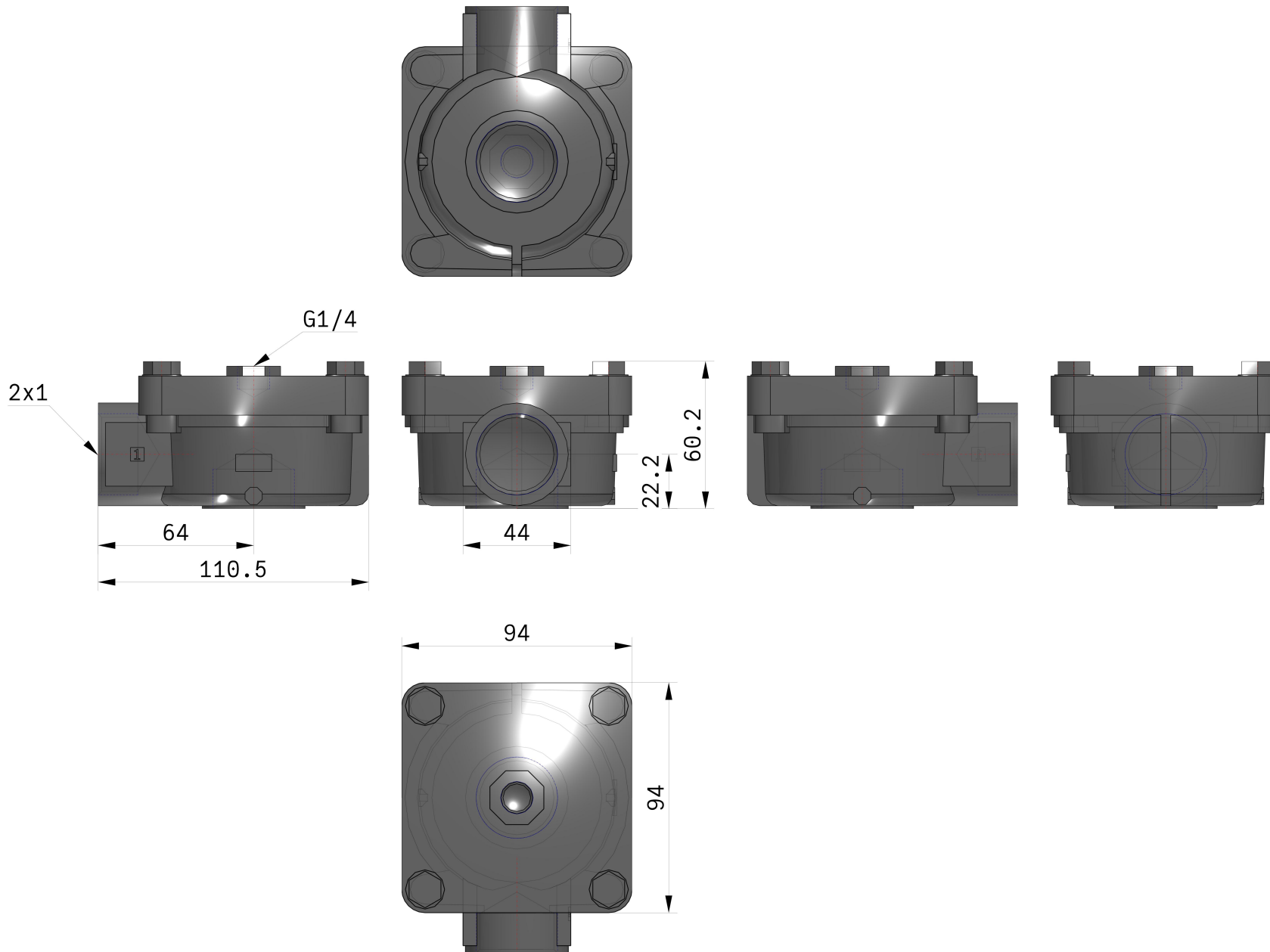
*Electro distributeur 2/2, normalement fermé
Commande par pression ressort pneumatique,
alimentation interne par orifice de
raccordement d'entrée*

Spécifications standards

Raccordement	F (Corps taraudé)
Taille du réservoir	Sans
Orifice	10 [1 (25A)]
Filetage	F (G)
Configuration tuyau de sortie OUT	Sans
Silencieux	Sans silencieux
Raccord du pilote	1/4
Exécutions spéciales	Sans
Température maximum du fluide	60 °C
Température du fluide min.	-40 °C
Température ambiante max.	60 °C
Température ambiante min.	-40 °C
Conforme à la directive européenne RoHS	Conforme
Diamètre de l'orifice	Ø40
Fluide compatible	Air
Pression différentielle opérationnelle minimale	0.1 MPa
Différentiel de pression d'utilisation max	0.9 MPa

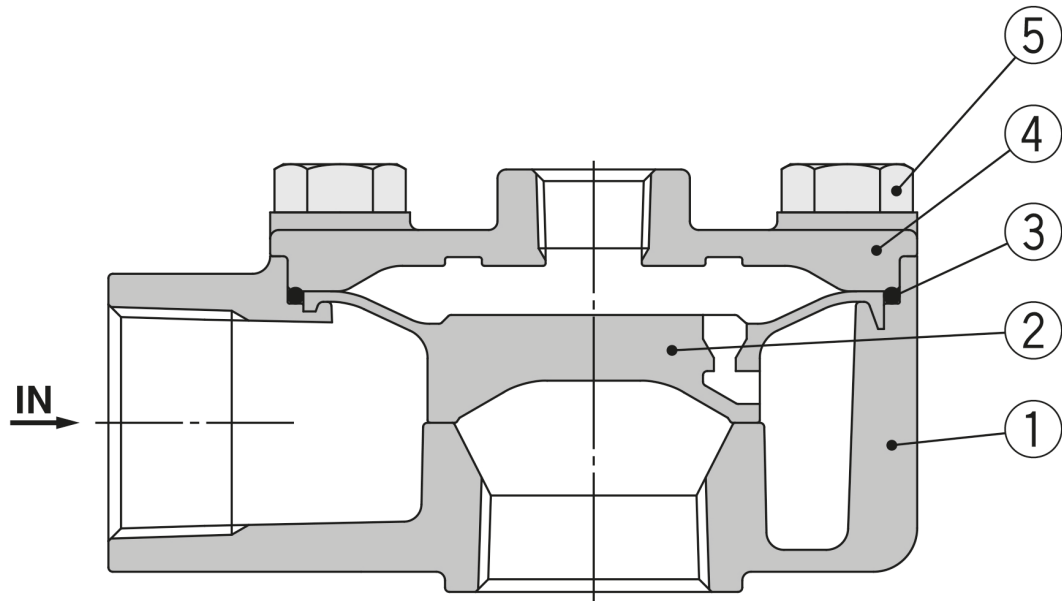
Pression max. d'utilisation	0.9 MPa
Poids	0.500 Kg

Dimensions



Les caractéristiques peuvent être modifiées sans préavis et sans obligation de la part du fabricant.

Constructions



Nomenclature

Nb.	Description	Matériaux
1	Corps	ADC
2	Membrane principale	Résine
3	Joint torique	NBR
4	Capot	ADC
5	Vis hexagonale	Acier inoxydable

Information supplémentaire

Catalogue	JSXFA-E_FR.pdf
Déclaration de conformité	newDoC_JSXF_TF1Z313EN.pdf
Manuels d'installation	IM_JSXF_TF2Z450EN-A.pdf IM_JSXF_TF2Z450FR-A.pdf