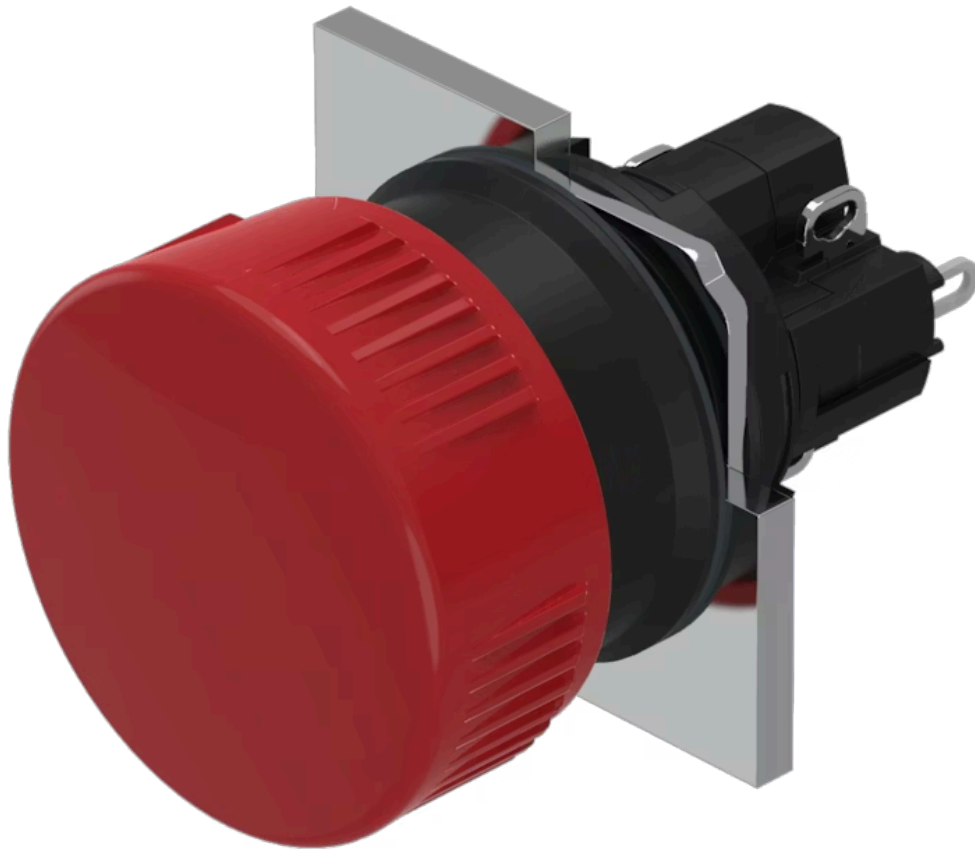


# 操作器

51-  
156.0252

分销方  
Rs-online



<https://rs-online.eao.com/component/51-156.02...>

您的产品:

---



## 51-156.0252 操作器

### 正面

正面尺寸:	Ø 24,5 mm
正面形式:	圆形
前挡圈颜色:	黑色
前挡圈材质:	塑料

### 安装

设计:	凸起的
安装类型:	面板安装

### 操作

灯罩颜色:	红色
灯罩材质:	塑料
灯罩发光:	不发光的
灯罩形状:	蘑菇头
灯罩透明度:	不透明

### 电气特性

开关电压和电流:	250 VAC, 5 A (阻性) 250 VAC, 3 A (焊接端子) 250 VAC, 2 A (感性, $\cos(\phi) = 0.7$ ) 125 VAC, 3 A (感性, $\cos(\phi) = 0.7$ ) 220 VDC, 0.1 A (感性, L:R = 30 ms) 110 VDC, 0.2 A (感性, L:R = 30 ms) 60 VDC, 0.7 A (感性, L:R = 30 ms) 24 VDC, 2 A (感性, L:R = 30 ms)
----------	--

触点:	1 NC / 1 NO
-----	-------------

额定工作电压 <b>Ue</b> :	250 VAC/DC 根据 EN IEC 60947-1
开关额定值:	250 V @ 3 A
电气寿命:	50 000 cycles of operation
耐电强度:	2500 VAC, 50 Hz, 所有端子与地之间1 min, 根据 IEC 61058-1, 部分 15
防护等级:	II
标准:	根据 EN / IEC 61058-1
热电流 <b>Ith</b> :	连续运行和环境温度下的最大电流, 不超过引用的最大值 3 A

### 机械特性

端子:	焊接端子
触点材质:	金
开关动作:	自复位
开关系统:	快动开关元件
开关系统:	自洁, 双断快动开关系统 每个元件1个常闭1个常开
机械寿命:	2 百万次
操作力:	1,8 ... 6 N, 取决于开关元件的数量
操作行程:	3 mm
拧紧力矩:	固定 最大 0.5 Nm
电线横截面面积:	快动开关元件两侧有镀锡端子 最大电缆直径 $2 \times 1.2$ mm 最大细多股导线线径 $1 \times 1$ mm <sup>2</sup>
重量:	0.014 kg

### 环境条件

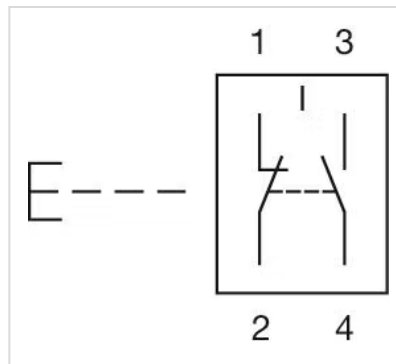
正面IP等级:	IP65, 符合DIN EN 60529标准
工作温度:	- 25 °C ... + 55 °C
储存温度:	- 40 °C ... + 85 °C
抗冲击能力:	10 ... 500 Hz, 振幅 1.5 mm p-p 根据 IEC 60068-2-6
耐振动能力:	10 g, 10 Hz ... 1500 Hz, 振幅 0.75 mm (正弦曲线), 根据 DIN EN 60512-4-4, DIN EN 60068-2-6
耐候性:	标准条件, 根据 DIN EN 60068-2-30 变化条件, 根据 DIN EN 60068-2-14

## 证书

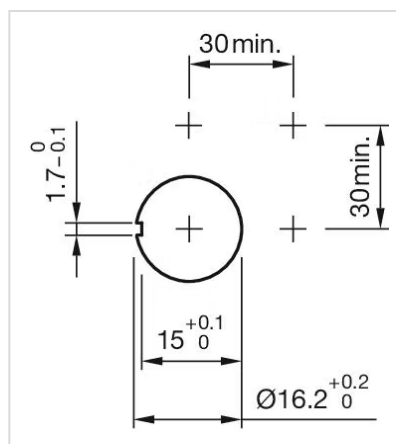
标准认证:	CB (IEC 61058-1), CQC, CSA, DNV, EAC, ENEC (EN 61058-1), UL, VDE
符合标准:	CE, UKCA, 2011 / 65 / EC (RoHS), 2014 / 30 / EU (EMC), 2014 / 35 / EU (LVD)
REACH:	REACH compliant
RoHS:	RoHS compliant

## 其他

简述:	操作器, $\varnothing 24,5$ mm, 蘑菇头, 不发光的, 红色, 塑料, 不透明, 圆形, 黑色, 塑料, 1 NC / 1 NO, 自复位, 焊接端子, IP65, 符合DIN EN 60529标准
外壳颜色:	黑色
提示:	如果不使用防扭环, 面板厚度将增加到4 mm
最大开关单元的数量:	2
接线图:	



安装开孔:



外形尺寸:

