



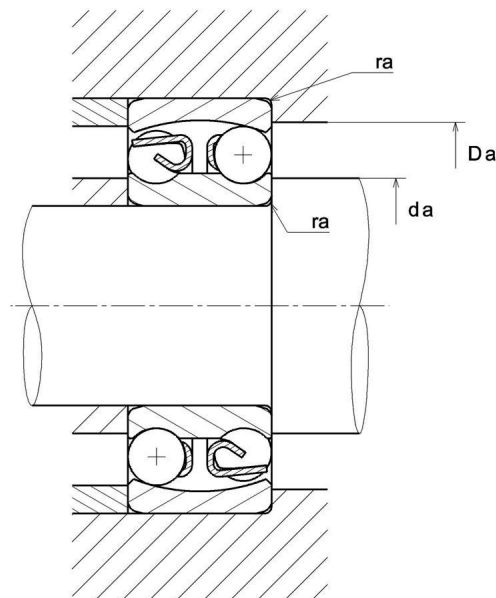
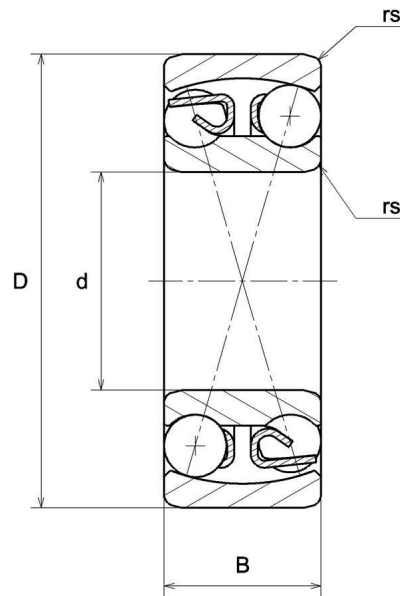
Données techniques

2213S

Roulements à rotule sur billes

Roulement à rotule sur billes, contact radial, cage tôle, ouvert

VISUEL(S)



DEFINITION TECHNIQUE

Marque	NTN
d - Diamètre Intérieur	65 mm
D - Diamètre Extérieur	120 mm
B - Largeur du roulement ou de la bague intérieure	31 mm
rs - Rayon mini de Raccordement	1,5 mm
Classe de Jeu Radial	CN
Classe de précision	P0
Masse	1,5 kg

PERFORMANCE PRODUIT

C - Capacité charge dynamique	43500000 mN
C0 - Capacité Charge Statique	16400000 mN
Cu - Charge limite à la fatigue	920000 mN
e - Coefficient	0.28
Y0 - Coefficient charge statique axiale	2.4
Y1 - Coefficient charge axiale inférieur	2.3
Y2 - Coefficient charge axiale supérieur	3.5
N lim - Vitesse limite Lubrification huile	36000 °/s
N lim - Vitesse limite Lubrification graisse	28800 °/s
Tmin - Température mini de Fonctionnement	253,15 °K
Tmax - Température max de Fonctionnement	393,15 °K

DIMENSIONS D'INSTALLATION

da min - Diamètre mini épaulement BI	73 mm
Da max - Diamètre max épaulement BE	112 mm



2213S

Roulements à rotule sur billes

DIMENSIONS D'INSTALLATION

ra max - Rayon max de raccordement arbre & logement

1,5 mm



NTN Europe

1 rue des Usines · BP 2017 · 74010 Annecy Cedex · France · Tel. +33 (0)4 50 65 30 00
S.A. au capital de 322 639 919 € · RCS ANNECY B 325 821 072 · Id. Fiscale : FR 48 325 821 072
SIRET 325 821 072 00015 · Code APE 2815 Z · Code NACE 28.15