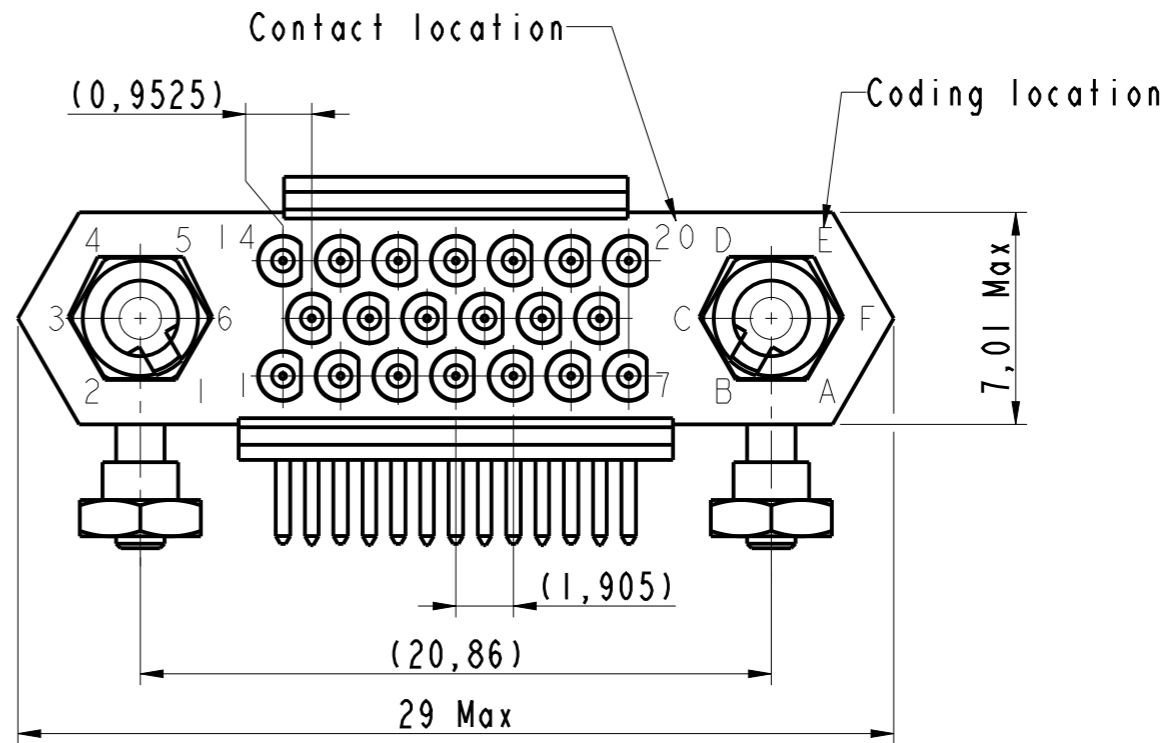
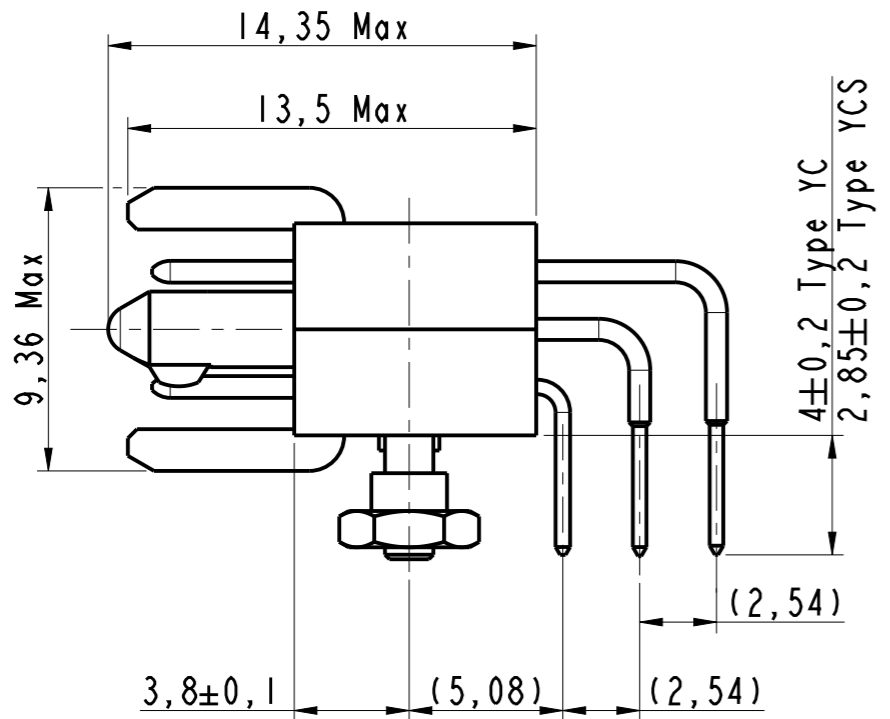
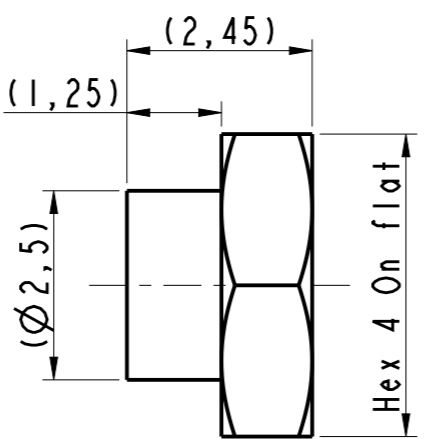
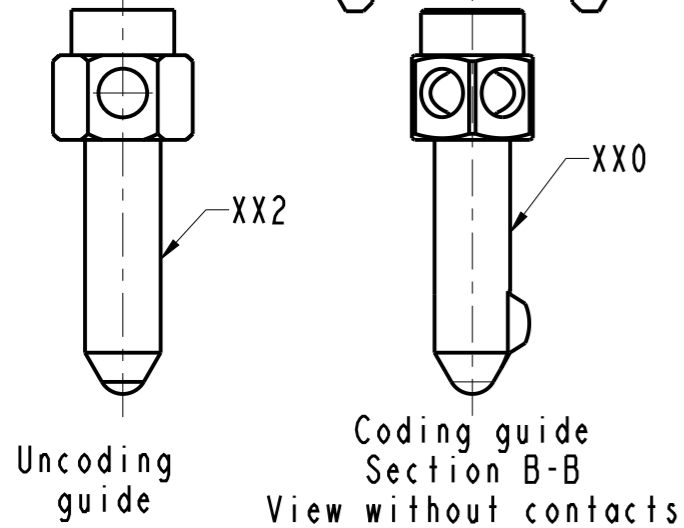
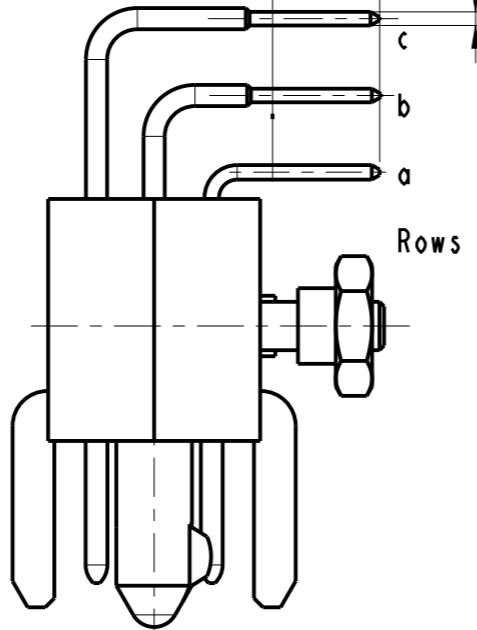
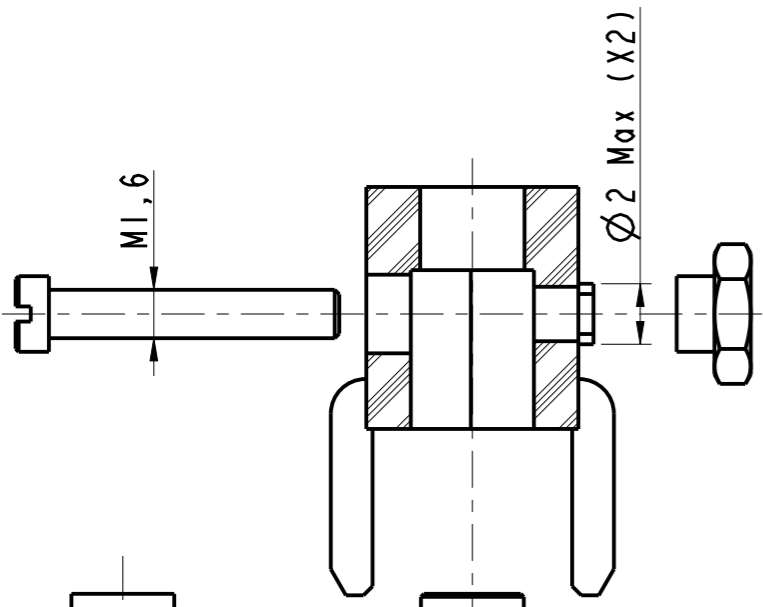


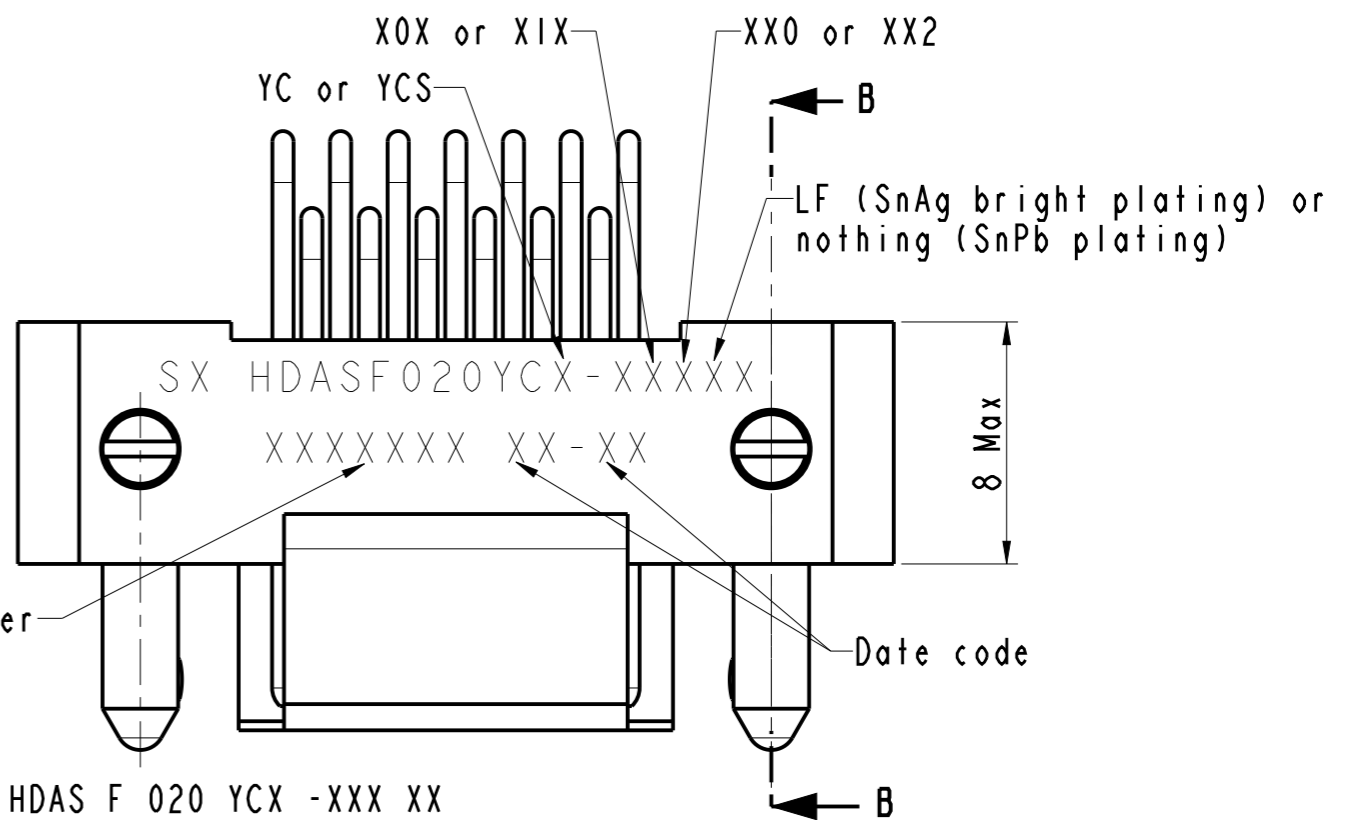
DANS LE BUT CONSTANT D'AMELIORER SES PRODUITS, Amphenol Socapex se reserve le droit d'en modifier toute cote ou caracteristique.  
IMP 036 A



Tinning: deviation-XIX  
2 Min for YCS  
3 Min for YC  
Ø0,5 Max (X20)



Shoulder nut  
Scale 10



Batch number

Date code

Notes:

- Part : HDAS F 020 YCX -XXX XX
- External dimensions for a male plug with 20 signal contacts type YCX
- Connector delivered with fittings not assembled, coupling torque : 0,15 Nm
- Standard OXX : Nickel plated over brass fittings.  
Deviation IXX : Passivated stainless steel fittings.
- Standard XOX : Contacts gold plated (RoHS)  
Deviation XIX : Contacts fail Hot dip tinned SnPb (non RoHS) or SnAg (RoHS)

MODIFICATIONS	B	Updated drawing	ECHELLE
			4

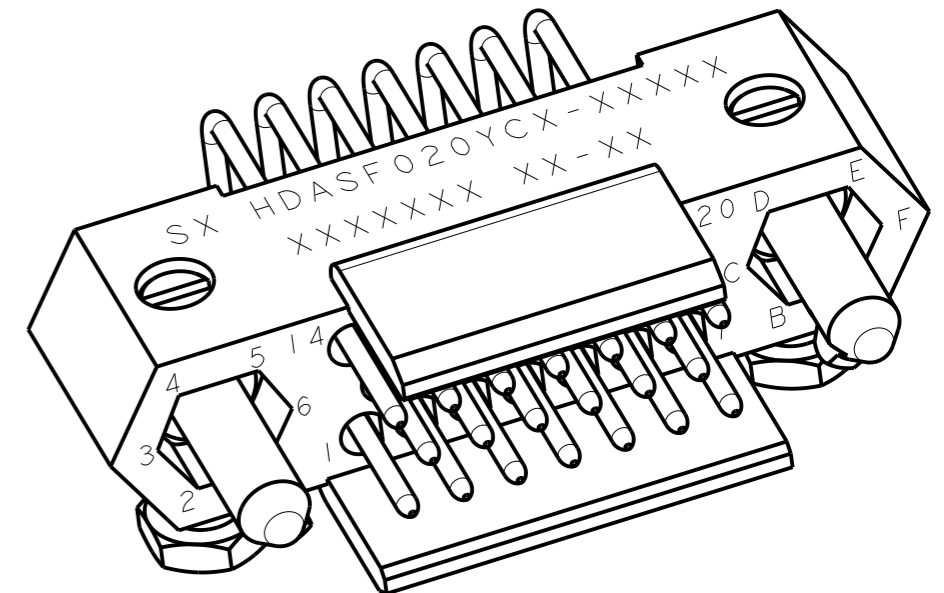
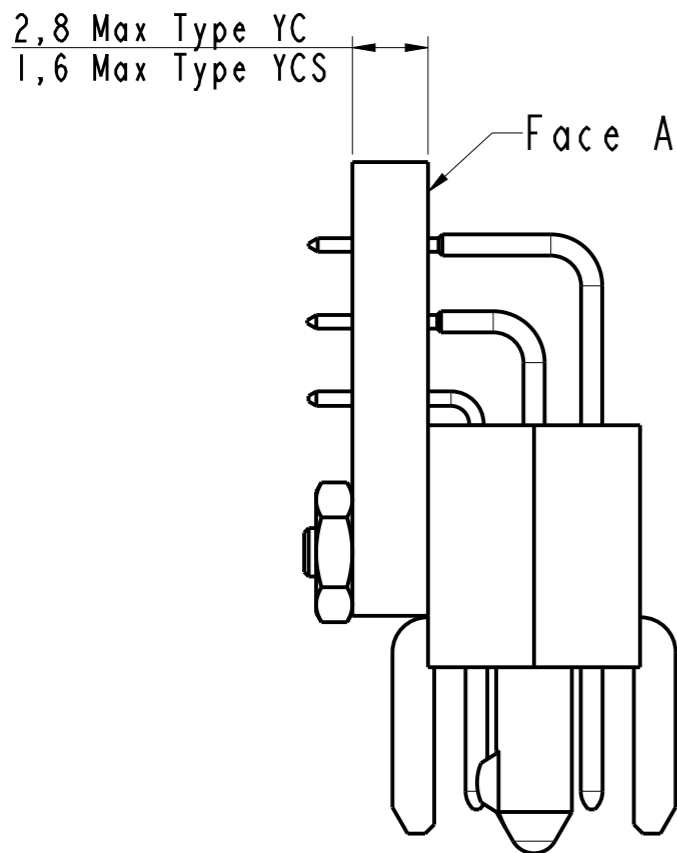
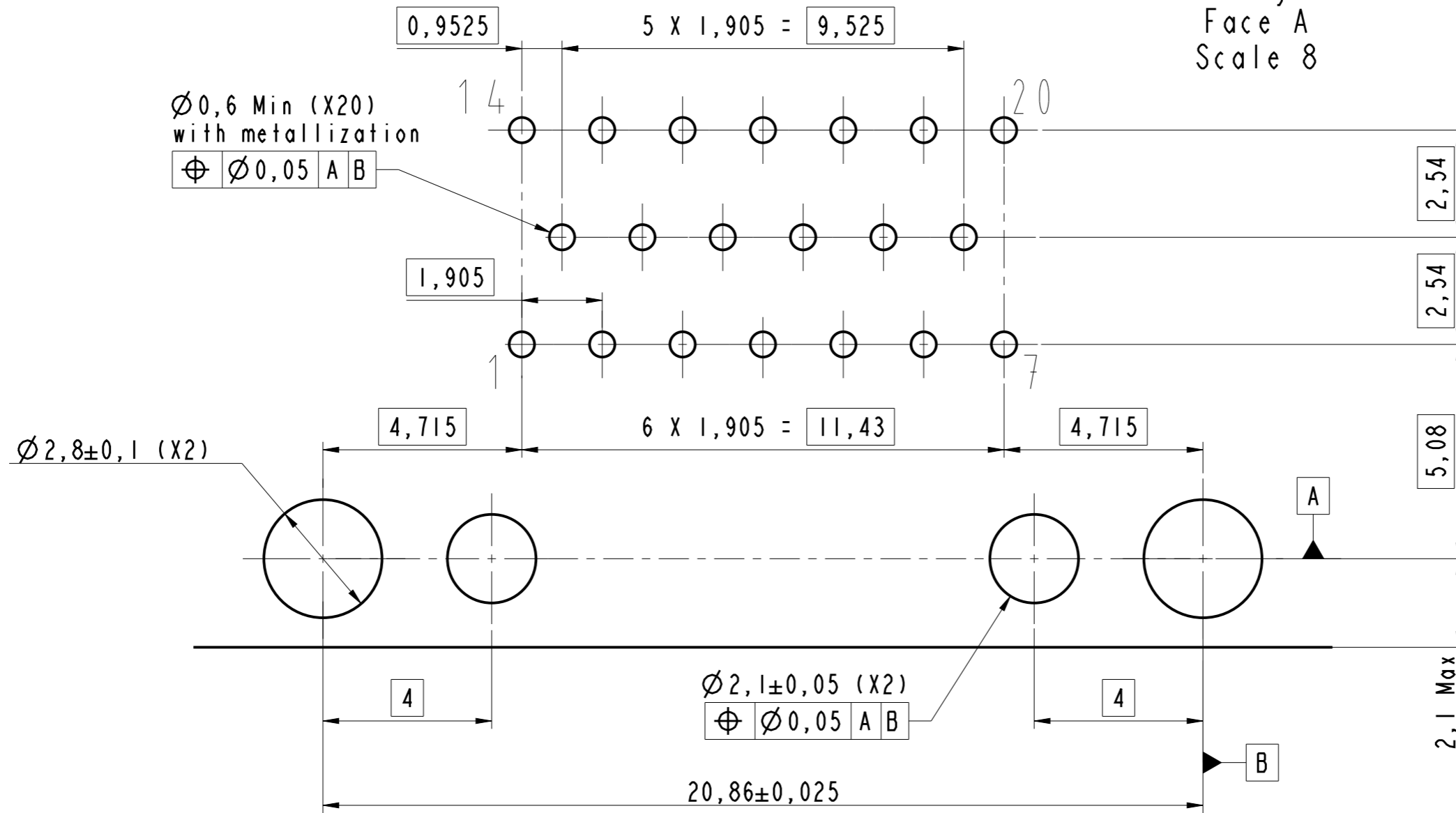
Amphenol Socapex

BP 29 - 74311 THYEZ CEDEX

DESSIN: S Satpute	LE:04/09/19
TECHNIQUE: T.Carlier	LE:14/04/20
B	
169-PLC-1466-00 1/2	

DANS LE BUT CONSTANT D'AMELIORER SES PRODUITS, Amphenol Socapex SE RESERVE LE DROIT D'EN MODIFIER TOUTE COTE OU CARACTERISTIQUE.  
IMP 036 A

PCB Layout  
Face A  
Scale 8



MODIFICATIONS	B	Updated drawing	ECHELLE

Amphenol Socapex  
BP 29 - 74311 THYEZ CEDEX

DESSIN: S Satpute	LE:04/09/19
TECHNIQUE: T.Carlier	LE:14/04/20
B	
169-PLC-1466-00 2/2	