

MERKMALE

- Geringe Gasemission, Rekombination 99 % und höher
- Ausgezeichnete Erholung nach Tiefentladung
- Auslaufsicher – Gekapselte Batterien
- Das Gehäuse aus ABS ist konform mit dem UL94-HB-Standard
- Straßentransport gemäß UN2800 (Batterien, nass, lecksicher)
- Lufttransport gemäß Sonderregelung "A67", "IATA" und "ICAO". (Batterien, nass, lecksicher)

RS PRO Bleiakku 12 V, 3.2 Ah

RS Best.-Nr. 537-5472



Professionelle Produkte von RS bieten Ihnen hochwertige Teile in allen Produktkategorien. Unsere Produktpalette wurde von Ingenieuren getestet und bietet eine vergleichbare Qualität wie die führenden Marken, ohne einen Premium-Preis zu zahlen.

Produktbeschreibung

Bleiakkus von RS PRO sind für den Einsatz in einer Reihe von Branchen sowie für allgemeine Anwendungen geeignet. Die Blei-Säure-Batterien von RS PRO sind ideal für Einsatz von Notstromversorgung- und Floating-Charge-Anwendungen geeignet. Diese Akkus haben eine lange Lebensdauer.

Allgemeine Spezifikationen

Technologie	AGM
Entwickelt für zyklische Anwendungen	Nein
Eurobat-Klassifizierung	3 bis 5 Jahre
Behältermaterial	(UL94-HB) konform
Anwendung	Anwendung von Notfallsystem und unterbrechungsfreie Stromversorgung

Elektrische Spezifikationen

Kapazität	3.2Ah
Nennspannung	12 V
Anschlussklemmentyp	T1
Zellen pro Einheit	6V
Spannung pro Einheit	12 V
Max. Entladestrom	60 A (5 Sek.)
Max. Ladestrombegrenzung	0.96A
Schwimmerladespannung	13,5 V dc bis 13,8 V dc/Einheit Durchschnitt bei 25 °C
Innenwiderstand	45 mOhm
Ausgleichs- und Zyklusdienst	14,4 V dc bis 15,0 V dc/Einheit Durchschnitt bei 25 °C
Selbstentladung	Die Batterien können für mehr als 6 Monate bei 25°C gelagert werden. Selbstentladungsverhältnis von weniger als 3 % pro Monat bei 25°C. Laden Sie die Batterien vor der Verwendung auf.

Mechanische Spezifikationen

Abmessungen	134 mm x 67 mm x 60,5 mm
Höhe	134mm
Länge	67mm
Breite	60.5mm
Gewicht	1.4kg

Betriebsumgebungsspezifikationen

Großer Betriebstemperaturbereich	Ladung: 0 °C bis 40 °C. Entladung: -15 °C bis 50 °C. Lagerung: -15 °C bis 40 °C.
Nomineller Betriebstemperaturbereich	25°C ±3 °C

Zulassungen

Konformität/Zertifizierung	UL94-HB
----------------------------	---------





Drag to rotate

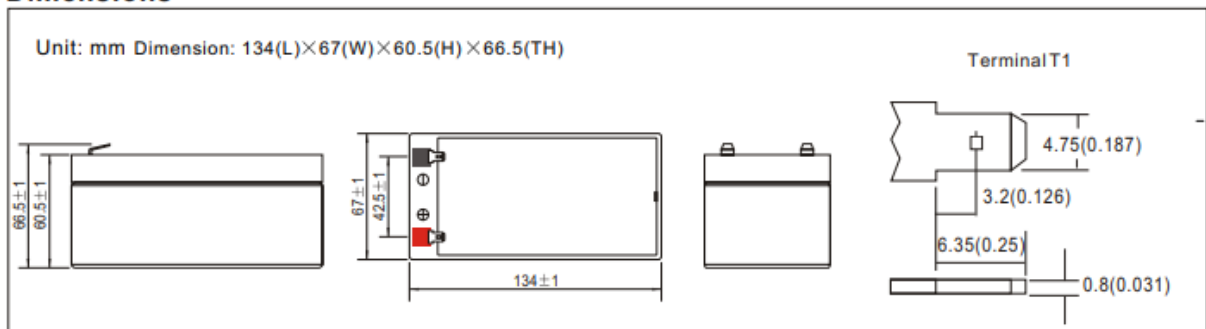
Constant Current Discharge Characteristics : A (25°C) Amps

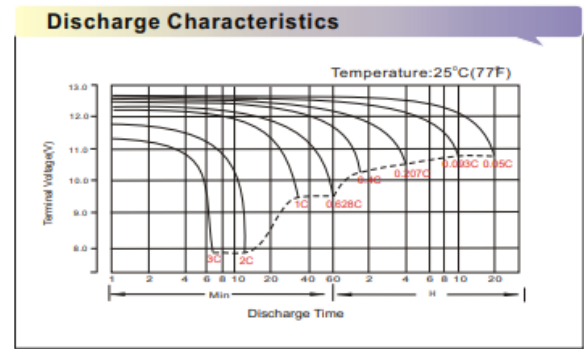
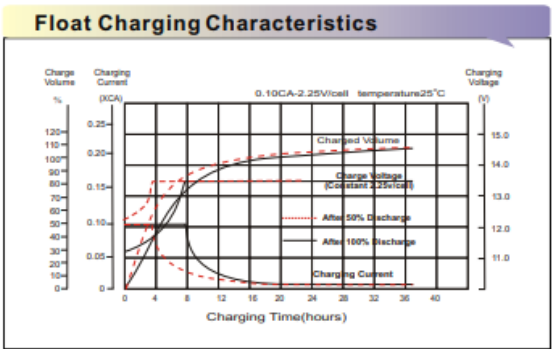
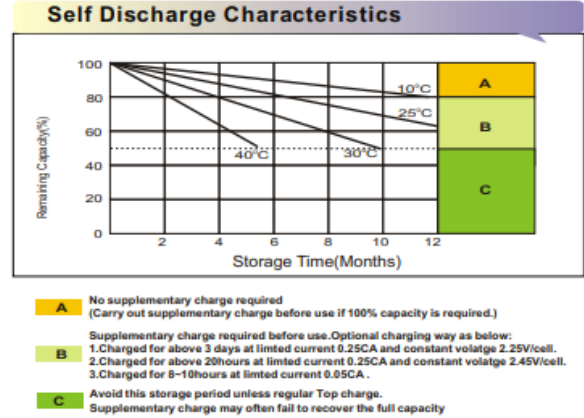
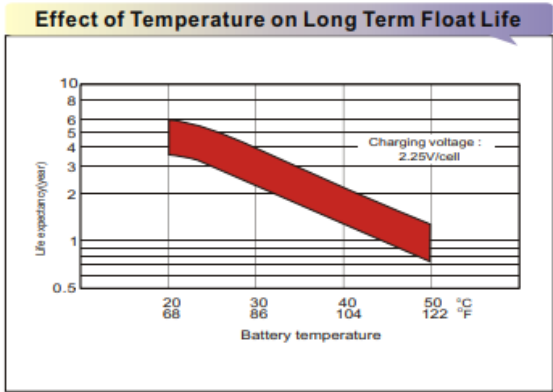
F.V/Time	5min	10min	15min	20min	30min	45min	1h	2h	3h	4h	5h	6h	8h	10h	20h
1.85V/cell	6.14	4.28	3.53	3.06	2.46	1.89	1.55	0.944	0.719	0.591	0.502	0.435	0.345	0.287	0.158
1.80V/cell	7.55	5.11	4.10	3.47	2.72	2.06	1.66	1.00	0.756	0.622	0.524	0.454	0.358	0.298	0.160
1.75V/cell	8.95	5.78	4.52	3.77	2.91	2.19	1.75	1.05	0.783	0.641	0.538	0.465	0.368	0.303	0.162
1.70V/cell	10.2	6.37	4.89	4.05	3.05	2.27	1.82	1.09	0.809	0.657	0.551	0.476	0.374	0.308	0.164
1.65V/cell	11.2	6.85	5.17	4.25	3.18	2.36	1.90	1.12	0.829	0.670	0.563	0.485	0.380	0.313	0.167
1.60V/cell	11.8	7.14	5.39	4.39	3.27	2.41	1.94	1.16	0.849	0.687	0.575	0.495	0.388	0.318	0.168

Constant Power Discharge Characteristics : W (25°C) Watts

F.V/Time	5min	10min	15min	20min	30min	45min	1h	2h	3h	4h	5h	6h	8h	10h	20h
1.85V/cell	11.6	8.16	6.79	5.93	4.79	3.71	3.04	1.87	1.43	1.18	1.00	0.872	0.695	0.579	0.320
1.80V/cell	14.1	9.64	7.81	6.66	5.27	4.01	3.26	1.98	1.49	1.23	1.04	0.905	0.716	0.596	0.322
1.75V/cell	16.5	10.8	8.53	7.20	5.59	4.24	3.41	2.05	1.54	1.26	1.06	0.921	0.731	0.604	0.322
1.70V/cell	18.5	11.8	9.15	7.67	5.83	4.38	3.53	2.12	1.58	1.29	1.08	0.938	0.738	0.610	0.326
1.65V/cell	20.1	12.5	9.56	7.97	6.03	4.52	3.66	2.17	1.61	1.31	1.10	0.952	0.746	0.616	0.329
1.60V/cell	20.8	12.9	9.86	8.13	6.13	4.58	3.71	2.22	1.64	1.33	1.12	0.966	0.758	0.623	0.330

Dimensions





Available Capacity Subject to Temperature

Battery Type	-20°C	-10°C	0°C	5°C	10°C	20°C	25°C	30°C	40°C	45°C
AGM Battery 6V&12V	46%	66%	76%	83%	90%	98%	100%	103%	107%	109%

Discharge Current VS. Discharge Voltage

Final Discharge Voltage V/cell	1.80V	1.75V	1.60V
Discharge Current (A)	(A) ≤ 0.2C	0.2C < (A) < 1.0C	(A) ≥ 1.0C

Charge the batteries at least once every six months, if they are stored at 25°C.

Charging Method:

Constant Voltage	-0.2Cx2h+2.4~2.45V/Cellx24h, Max. Current 0.3CA
Constant Current	0.1C until the voltage reaching 14.4V, then 0.1Cx4h