

Modèle à pression différentielle zéro

Électro distributeur 2/2 à commande asservie

Nouveau

Pour la vapeur



Protection **IP65**



Vapeur

* Utilisation possible avec de l'eau chaude.

Longue durée de service

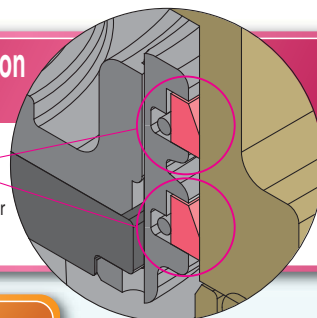
3 millions de cycles*1

*1 Selon les tests menés par SMC

Amélioration de la protection contre les corps étrangers

Racleur à double lèvres

- Coefficient de glissement constant
- L'amélioration du racleur permet d'éviter l'intrusion de corps étranger



Puissance apparente réduite

18 VA → **12 VA***2

20 VA → **15 VA***3

*Modèle existant VXS22 → 2 VXS23/24

*Modèle existant VXS23 → 3 VXS25/26

Réduction de la température

120°C → **100°C***4

*Modèle existant VXS22/23 → 4 VXS23 à 26

Version 24 Vcc ajoutée



Connexion électrique

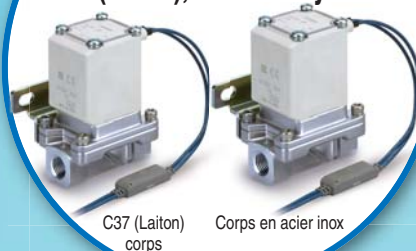
Fil noyé/Connecteur DIN,
Boîte de connexion/Bornier

Version connecteur DIN ajoutée



Matière du corps

C37 (laiton), acier inoxydable



C37 (laiton) corps

Corps en acier inox

Performance élevée des joints

Fuite interne (air)

1.0 cm³/min ou max

Redresseur standard

- Amélioration de la durée de vie
- Réduction du bourdonnement
- Construction à faible bruit

Série VXS



CAT.EUS70-52A-FR

Électro distributeur 2/2 à commande asservie à pression différentielle zéro **Série VXS**



Vapeur

Protection IP65

Ignifuge conforme à UL94V-0

Matière de bobine moulée résistant aux projections incandescentes

24 Vcc, connecteur DIN normalisé

Joint en caoutchouc (FKM spécial) avec haute performance d'étanchéité

Fuite interne (air) 1.0 cm³/min max.

La fiabilité est améliorée grâce à la principale vanne du piston et au joint élastique fabriqué en spécial FKM.

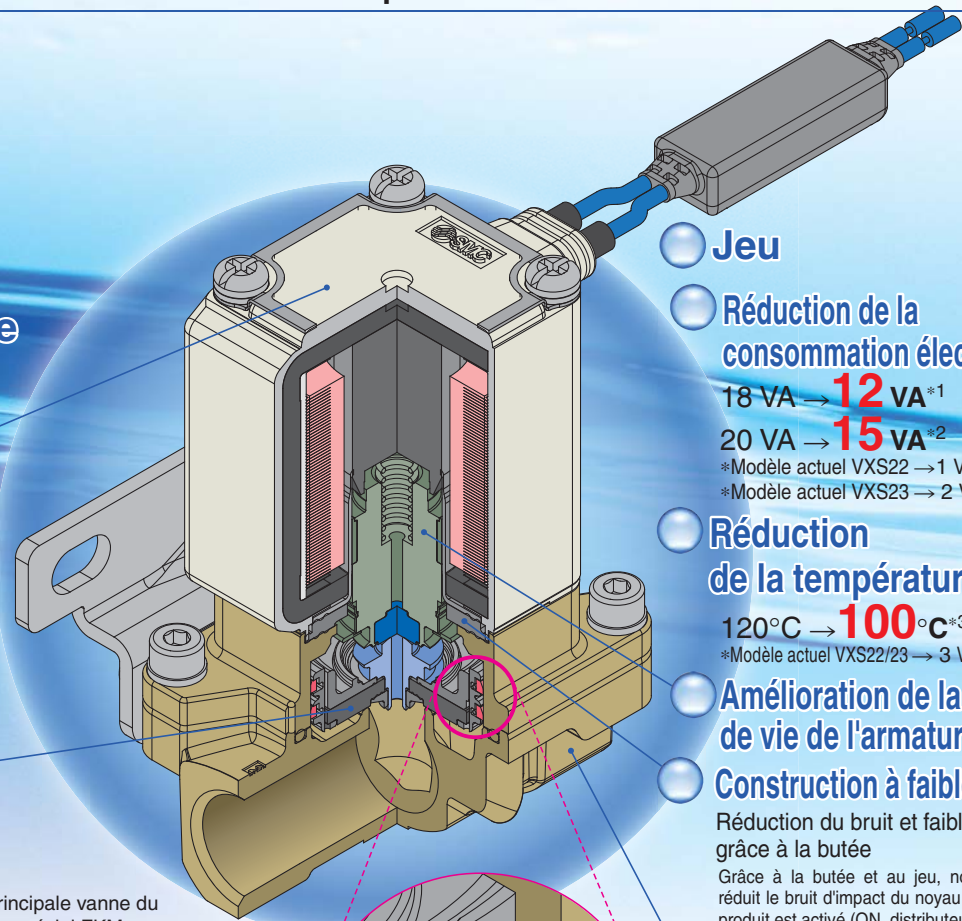
Racleur à double lèvres

- Performances de glissement stable
- La performance du racleur améliorée réduit l'entrée de corps étrangers

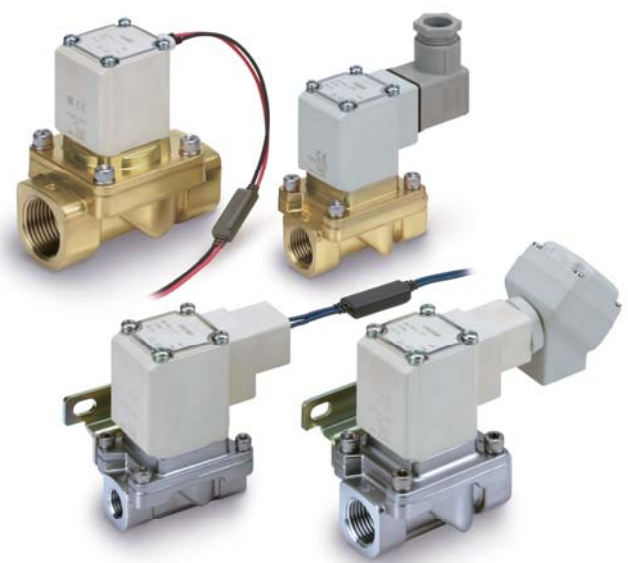
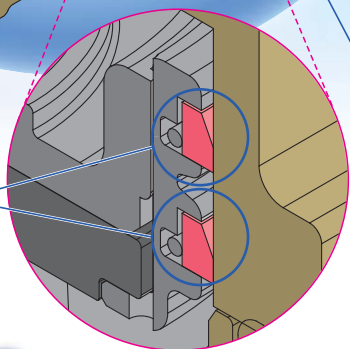
Redresseur intégré (caractéristique CA)

- **Amélioration de la durée de vie**
La durée de vie est améliorée du fait de la construction spécialisée. (comparé avec la bobine actuelle)
- **Réduction du bourdonnement**
Rectifié en CC par le redresseur, résultant en une réduction du bourdonnement.
- **Construction à faible bruit**
Conçue spécialement pour réduire le bruit d'impact lors du fonctionnement.

Modèle	Taille	Diamètre de l'orifice [mm]	Orifice	Matière du corps	Fluide
VXS23	10A	10	1/4, 3/8	C37 (Laiton)	
				Acier inoxydable	
VXS24	15A	15	1/2	C37 (Laiton)	
				Acier inoxydable	
VXS25	20A	20	3/4	C37 (Laiton)	
				Acier inoxydable	
VXS26	25A	25	1	C37 (Laiton)	
				Acier inoxydable	



- **Jeu**
- **Réduction de la consommation électrique**
18 VA → **12 VA***1
20 VA → **15 VA***2
*Modèle actuel VXS22 → 1 VXS23/24
*Modèle actuel VXS23 → 2 VXS25/26
- **Réduction de la température**
120°C → **100°C***3
*Modèle actuel VXS22/23 → 3 VXS23 à 26
- **Amélioration de la durée de vie de l'armature**
- **Construction à faible bruit**
Réduction du bruit et faible impact grâce à la butée
Grâce à la butée et au jeu, nous avons réduit le bruit d'impact du noyau lorsque le produit est activé (ON, distributeur ouvert).
- **Matière du corps**
C37 (Laiton),
Acier inoxydable



Variantes

Série

À commande directe

Série VX



Compact Série VDW



Type de distributeur	Orifice	Diamètre de l'orifice [mm]
N.F./N.O.	1/8, 1/4, 3/8, 1/2, ø6, ø8, ø10, ø12	2, 3, 4, 5, 7, 8, 10

Type de distributeur	orifice				Diamètre de l'orifice [mm]
	Modèle SUP commune		Modèle SUP individuelle		
N.F./N.O.	IN	OUT	IN	OUT	2, 3, 4, 5, 7
	3/8	1/8 1/4	1/8 1/4	3/8	

Type de distributeur	Orifice	Diamètre de l'orifice [mm]
N.F.	M5, 1/8, ø3.2, ø4, ø6	1, 1.6, 2.3, 3.2

Autopiloté

Série VXD



Pression différentielle zéro Série VXZ



Type de distributeur	Orifice	Diamètre de l'orifice [mm]
N.F./N.O.	1/4, 3/8, 1/2, 3/4, 1, Ø 10, Ø 3/8", Ø 12	10, 15, 20, 25

Type de distributeur	Orifice	Diamètre de l'orifice [mm]
N.F./N.O.	1/4, 3/8, 1/2, 3/4, 1, ø10, ø12, ø3/8"	10, 15, 20, 25

Fluide/Diamètre de l'orifice

Série	Fluide compatible	Diamètre de l'orifice [mm]				
		1	5	10	20	50
à commande directe	Série VX* * Pour unité simple Air, Moyen vide, Eau, Huile, Vapeur * Utilisation possible avec de l'eau chaude.	2		10		
	Série VDW Air, Moyen vide, Eau	1	3.2			
Autopiloté	Série VXD Air, Eau, Huile, Eau chaude, Huile à température élevée			10	25	
	Série VXZ Air, Eau, Huile, Eau chaude, Huile à température élevée			10	25	

INDEX

Modèle à pression différentielle zéro Électrodistribeur 2/2 à commande asservie

Série VXS



Caractéristiques communes P. 2

Étapes de sélection P. 2



Pour la vapeur

Caractéristiques du modèle/distributeur, température d'utilisation, fuite du distributeur P. 3

Pour passer commande P. 4

Construction P. 6

Dimensions

Matière du corps : C37 (Laiton), Acier inoxydable P. 7

Pièces de rechange P. 8

Glossaire P. 9

Caractéristiques du débit de l'électrodistribeur P. 10

Caractéristiques du débit P. 12

Précautions spécifiques au produit P. 13

Consignes de sécurité Couverture arrière

Caractéristiques

Pour la vapeur

Options

Construction

Dimensions

Caractéristiques standards

Distributeur caractéristiques	Construction du distributeur		Électrovanne 2/2 à piston autopilotée Zéro delta P
	Pression d'épreuve (pression d'eau)		2.0 MPa
	Matière du corps		C37 (laiton), acier inoxydable
	Matière du joint		FKM
	Protection		Étanche à la poussière et aux éclaboussures (IP65)
	Environnement		Milieu sans gaz corrosifs ou explosifs
Bobine caractéristiques	Tension nominale	CA	24 VCA, 48 VCA, 100 VCA, 110 VCA, 200 VCA, 220 VCA, 230 VCA, 240 VCA
		CC	24 Vcc
	Variation de tension admissible		±10 % de la tension nominale
	Tension de fuite admissible	CA (redresseur intégré)	5% max de la tension nominale
		CC	2% max de la tension nominale
Classe d'isolation de la bobine		Classe H	

⚠ Veuillez lire "Précautions de manipulation du produit spécifique" avant utilisation.

⚠ Lorsque la pression différentielle est inférieure à 0.01 MPa, le produit peut présenter un fonctionnement instable. En cas de fonctionnement à faible débit, contactez SMC. (Reportez-vous à la page 6.)

Caractéristiques de la bobine

Normalement fermé (N.F)

Caractéristiques CC

Modèle	Consommation électrique [W] ^{Note 1)}	Augmentation de la température [°C] ^{Note 2)}
VXS23/24	12	100
VXS25/26	15	100

Note 1) Les valeurs correspondent à une température ambiante de 20°C et à la tension nominale appliquée. (Variation : ±10%)

Note 2) Les valeurs correspondent à une température ambiante de 20°C et à la tension nominale appliquée. La valeur dépend de l'environnement ambiant. À des fins de référence.

Caractéristiques CA (redresseur intégré)

Modèle	Alimentation apparente (VA) ^{Note 1, 2)}	Augmentation de la température [°C] ^{Note 3)}
VXS23/24	12	100
VXS25/26	15	100

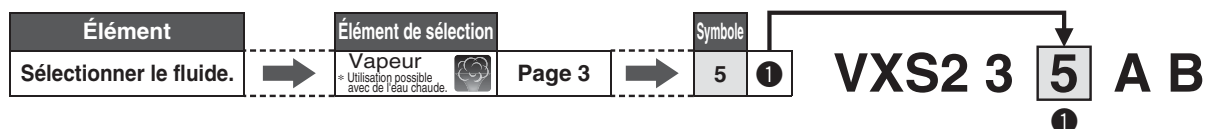
Note 1) Les valeurs correspondent à une température ambiante de 20°C et à la tension nominale appliquée. (Variation : ±10%)

Note 2) Il n'y a pas de différence de fréquence concernant la consommation électrique au maintien ou à l'appel car un circuit de correction est utilisé pour le courant alternatif (redresseur intégré).

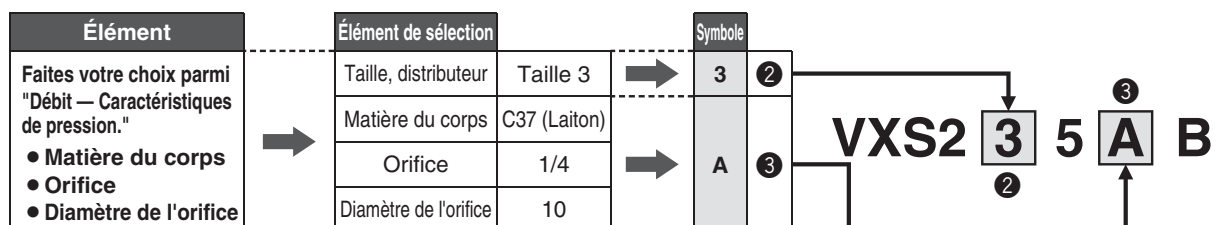
Note 3) Les valeurs correspondent à une température ambiante de 20°C et à la tension nominale appliquée. La valeur dépend de l'environnement ambiant. À des fins de référence.

Étapes de sélection

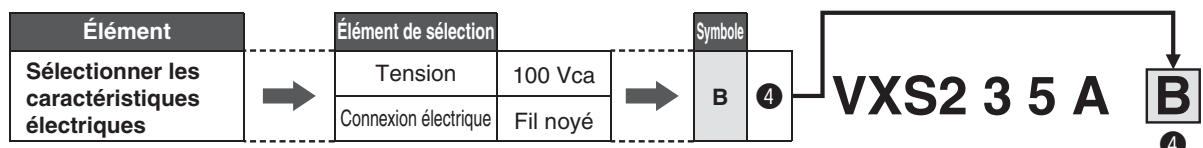
Étape 1 Sélectionner le fluide.



Étape 2 Sélectionner "Matière du corps", "Raccord" et "Diamètre d'orifice" depuis "Débit - Pression" pour chaque fluide.



Étape 3 Sélectionner les caractéristiques électriques



Étape 4 Voir les autres options, reportez-vous à chaque "Pour passer commande".



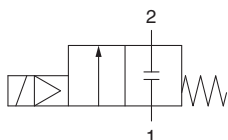
Pour la vapeur

* Utilisation possible avec de l'eau chaude.

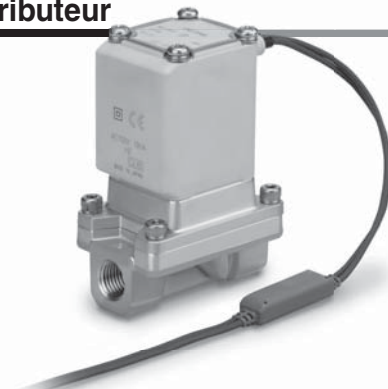
Caractéristiques du modèle/distributeur

N.F.

Symbole



Lorsque le distributeur est fermé, le flux est bloqué de l'orifice 1 vers 2. Cependant, si la pression de l'orifice 2 est supérieure à celle de l'orifice 1, le distributeur n'est pas capable de bloquer le fluide et celui-ci circule de l'orifice 1 vers 2.



Normalement fermé (N.F)

Corps du joint	Taille	Orifice (diamètre nominal)	Diamètre de l'orifice [mm]	Modèle	Pression différentielle d'utilisation min. différentiel ^{Note 1)} [MPa]	Pression différentielle d'utilisation max. (MPa)		Caractéristiques du débit		Pression max. du système [MPa]	Poids ^{Note 2)} [g]	
						CA	CC	Av x 10 ⁻⁶ m ²	Cv			
C37 (Laiton), Acier inoxydable	3	1/4 (8A)	10	VXS235	0	1.0		58	2.4	1.0	600	
		3/8 (10A)						67	2.8			
	4	1/2 (15A)	15	VXS245				130	5.3			720
	5	3/4 (20A)	20	VXS255				220	9.2			1100
	6	1 (25A)	25	VXS265				290	12.0			1300

Note 1) Le distributeur peut présenter un fonctionnement instable du fait de la pression de la source d'alimentation comme les pompes et les chaudières ou d'une perte de pression par les orifices des tuyaux. Pour vérifier si la taille de distributeur requise peut être utilisée dans l'application, contactez SMC. Pour des informations sur la compatibilité entre le débit du circuit et la taille de distributeur, contactez SMC. (Reportez-vous à la page 6.)

Note 2) Masse du modèle à fil noyé. Ajoutez 10 g pour le bornier, 30 g pour le connecteur DIN et 60 g pour la boîte de connexion.

• Reportez-vous au "Glossaire" de la page 9 pour toutes les informations relatives au différentiel de pression d'utilisation max.

Température d'utilisation

Fluide	Température [°C]	Température ambiante [°C]
Vapeur	183 max.	-20 à 60
Eau chaude	99 max.	

Note) Hors-gel

Taux de fuite du distributeur

Fuite interne

Fluide	Matière du joint	Taux de fuite
Vapeur	FKM	1 cm ³ /mn max
Eau chaude		0.1 cm ³ /mn max

Fuite externe

Fluide	Matière du joint	Taux de fuite
Vapeur	FKM	1 cm ³ /mn max
Eau chaude		0.1 cm ³ /mn max

Note) Valeur de fuite correspondant à une température ambiante de 20°C.

Caractéristiques

Pour la vapeur

Options

Construction

Dimensions

VXS2 **3** **5** **A** **B**

Caractéristiques communes

Matière du joint	FKM
------------------	-----

Autres options

Symbole	Sans lubrifiant	Taraudage
—	—	Rc
A	—	G
B	—	NPT
D	○	G
E	○	NPT
Z	○	Rc

Taille/type de distributeur

Symbole	Taille	Type de distributeur
3	10A	N.F.

Matière du corps/Raccord/Diamètre de l'orifice

Symbole	Matière du corps	Orifice	Diamètre de l'orifice
A	C37	1/4	10
B	(Laiton)	3/8	
C	Acier	1/4	
D	inoxydable	3/8	

Symbole	Taille	Type de distributeur
4	15A	N.F.

Symbole	Matière du corps	Orifice	Diamètre de l'orifice
F	C37 (Laiton)	1/2	15
G	Acier inoxydable		

Symbole	Taille	Type de distributeur
5	20A	N.F.

Symbole	Matière du corps	Orifice	Diamètre de l'orifice
H	C37 (Laiton)	3/4	20
J	Acier inoxydable		

Symbole	Taille	Type de distributeur
6	25A	N.F.

Symbole	Matière du corps	Orifice	Diamètre de l'orifice
K	C37 (Laiton)	1	25
L	Acier inoxydable		

Tension/Connexion électrique

(type d'isolation de la bobine : classe H)

Symbole	Tension	Connexion électrique
A	24 Vcc	Fil noyé
B	100 Vca	Fil noyé (Avec protection voltage de circuit)
C	110 Vca	
D	200 Vca	
E	230 Vca	
G	24 Vcc	Connecteur DIN (Avec protection de circuit Note 1) 2)
H	100 Vca	
J	110 Vca	
K	200 Vca	
L	230 Vca	Boîte de connexion (Avec protection voltage de circuit)
N	100 Vca	
P	110 Vca	
Q	200 Vca	
R	230 Vca	Bornier (Avec protection voltage de circuit)
T	100 Vca	
U	110 Vca	
V	200 Vca	
W	230 Vca	

Symbole	Tension	Connexion électrique
Z1A	48 Vca	Fil noyé (Avec protection de circuit)
Z1B	220 Vca	
Z1C	240 Vca	
Z1U	24 Vca	Connecteur DIN (Avec protection de circuit)
Z1F	48 Vca	
Z1G	220 Vca	
Z1H	240 Vca	
Z1V	24 Vca	Boîte de connexion (Avec protection de circuit)
Z1K	48 Vca	
Z1L	220 Vca	
Z1M	240 Vca	
Z1W	24 Vca	Bornier (Avec protection de circuit)
Z1P	48 Vca	
Z1Q	220 Vca	
Z1R	240 Vca	
Z1Y	24 Vca	

Symbole	Tension	Connexion électrique
Z2A	24 Vcc	Connecteur DIN (Avec protection de circuit et visualisation)
Z2B	100 Vca	
Z2C	110 Vca	
Z2D	200 Vca	
Z2E	230 Vca	
Z2F	48 Vca	
Z2G	220 Vca	Boîte de connexion (Avec protection de circuit et visualisation)
Z2H	240 Vca	
Z2V	24 Vca	
Z2L	100 Vca	
Z2M	110 Vca	
Z2N	200 Vca	
Z2P	230 Vca	
Z2Q	48 Vca	
Z2R	220 Vca	
Z2S	240 Vca	
Z2W	24 Vca	

Note 1) La bobine de tension CA de classe H du connecteur DIN ne possède pas de redresseur pleine-onde. Le redresseur pleine-onde est intégré au connecteur DIN. Pour le commander en tant qu'accessoire, reportez-vous à la page 8.

Note 2) L'isolation du connecteur DIN est de classe B.

Note 3) Cosses Faston non disponible.

Pour les autres options spéciales, reportez-vous à la page 5.

Avec fixation
Sens de connexion électrique spécial

Série VXS

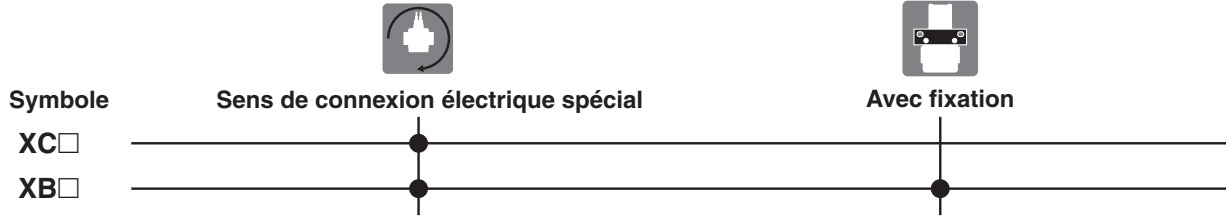
Autres options spéciales

Options d'installation

(Option de montage/sens de connexion électrique spécial)

Le tableau suivant indique les combinaisons qui peuvent être sélectionnées à l'aide des options d'installation.

Combinaisons



Caractéristiques

Pour la vapeur



Sens de connexion électrique spécial

VXS2 XC A

Entrez la référence standard.

Symbole	Angle de rotation
A	90°
B	180°
C	270°

*1 Disponible pour les modèles VXS23 à 26.



Avec fixations/ Sens de connexion électrique spécial

VXS2 XB A

Entrez la référence standard.

Symbole	Angle de rotation
—	Standard
A	90°
B	180°
C	270°

*1 Disponible pour les modèles VXS23 à 26.

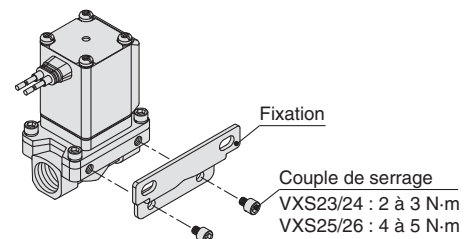
*2 La fixation est fournie dans le même emballage que le corps principal.

Options

Construction

Dimensions

Pour monter une fixation



* Pour commander une combinaison d'options électriques ou autres, indiquez les symboles dans l'ordre ci-dessous.

Exemple) VXS2 3 5 A Z 1A Z XB A

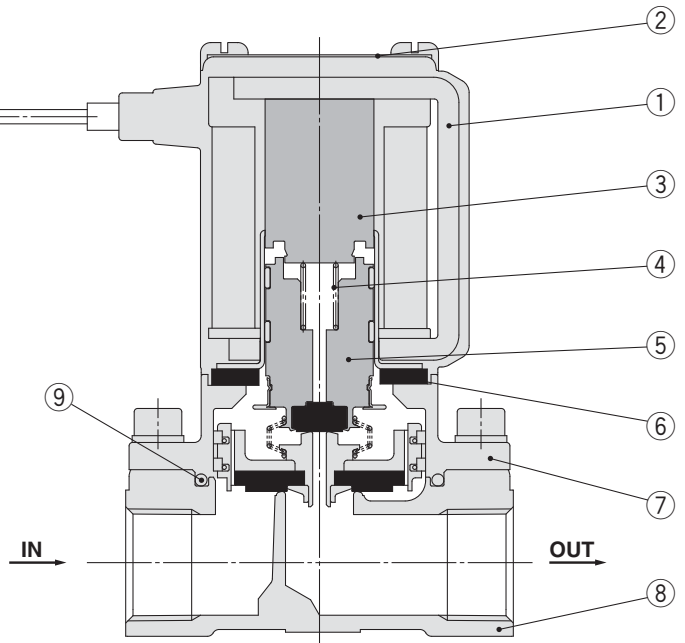
Option électrique ● ● Sens de connexion électrique spécial
Autre option ● ● Avec fixation

Construction/Normalement fermé (N.F)

Matière du corps : C37 (laiton), acier inoxydable

Nomenclature

N°	Description	Matière
1	Bobine	Cu + Fe + Résine
2	Couvercle de la bobine	Acier inoxydable
3	Fourreau guide	Acier inoxydable
4	Ressort de rappel	Acier inoxydable
5	Plongeur	Acier inox, FKM
6	Butée	FKM
7	Capot	C37 (laiton), acier inoxydable
8	Corps	C37 (laiton), acier inoxydable
9	Joint torique	FKM



Principe de fonctionnement

Hors tension

Le fluide entre du côté IN et traverse l'orifice d'alimentation pour remplir la chambre d'action de la pression.

La fermeture du distributeur principal est entraînée par la pression de la chambre d'action de la pression et la force de réaction du ressort de rappel.

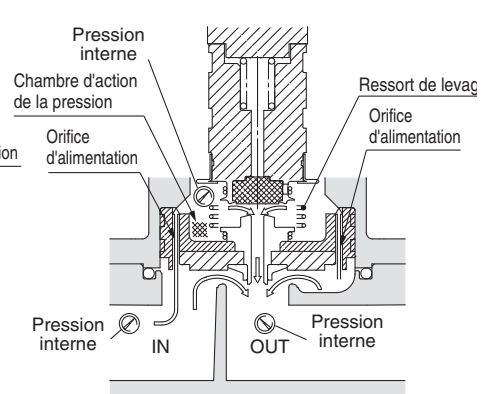
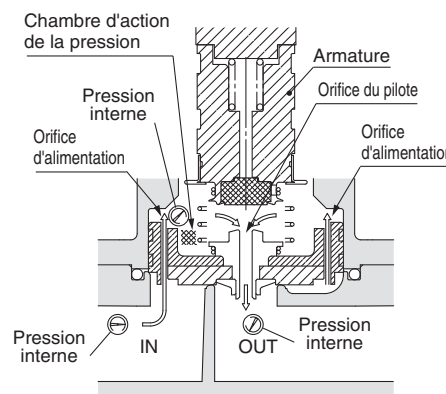
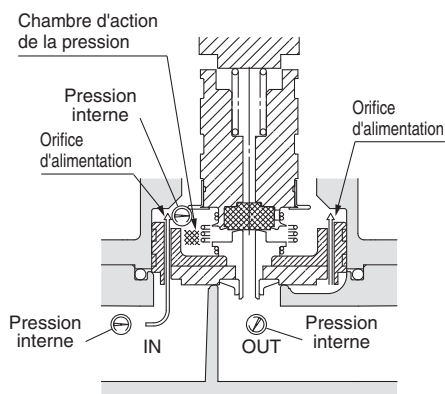
Juste après la mise hors tension (distributeur pilote ouvert)

Lorsque la bobine est excitée, l'armature est attirée, ce qui entraîne l'ouverture de l'orifice du pilote.

Le fluide remplissant la chambre d'action de la pression est acheminé vers le côté OUT à travers l'orifice du pilote.

Sous tension (côté distributeur principal)

La réduction de la pression dans la chambre d'action de la pression est générée par la décharge du fluide via l'orifice du pilote. La force abaissant le distributeur étant réduite par la décharge du fluide, la force élevant le distributeur principal dépasse la force qui l'abaisse, entraînant l'ouverture du distributeur principal. Le distributeur principal s'ouvre sous l'effet de la force de réaction du ressort de levage, même si la pression côté IN est de 0 MPa ou très basse.



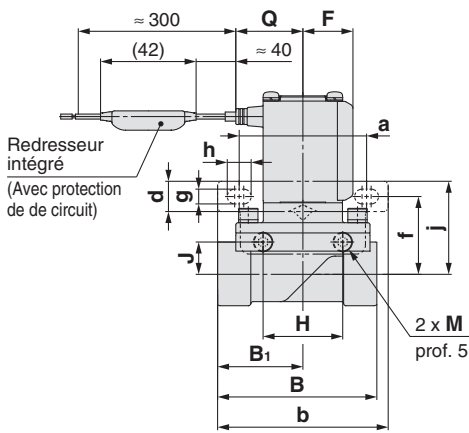
⚠ Attention

Le produit peut présenter un débit instable dans les conditions suivantes :

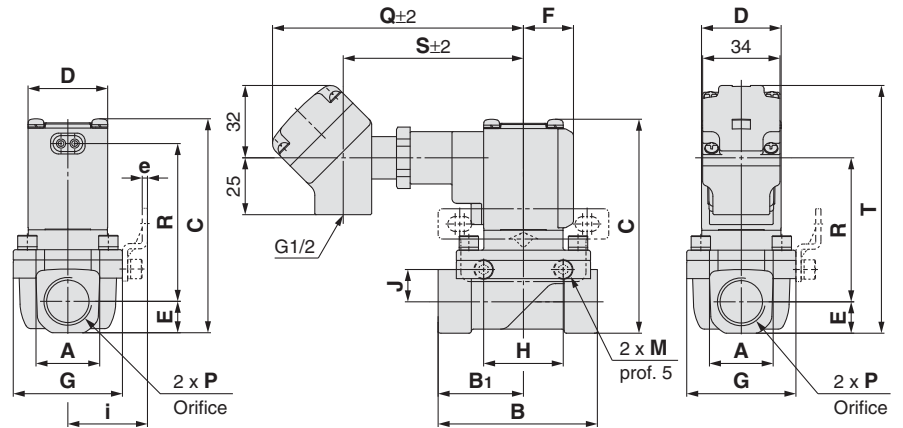
- Faible débit en provenance de la pompe ou de la chaudière, etc.
- utilisation de plusieurs coudes ou raccords en T sur le circuit, ou
- buses fines installées à l'extrémité du raccord, etc. Cela peut empêcher l'ouverture/fermeture ou l'oscillation du distributeur et entraîner son dysfonctionnements. Si les produits sont utilisés avec du vide, ces conditions peuvent générer un niveau de vide instable. Pour vérifier que le distributeur peut être utilisé dans l'application visée en prévoyant le circuit de fluide approprié, contactez SMC.

Dimensions/Matière du corps : C37 (laiton), acier inoxydable

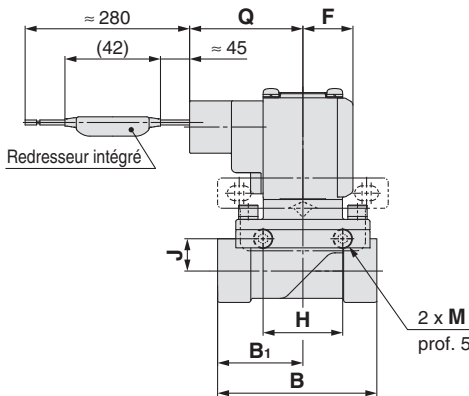
Fil noyé



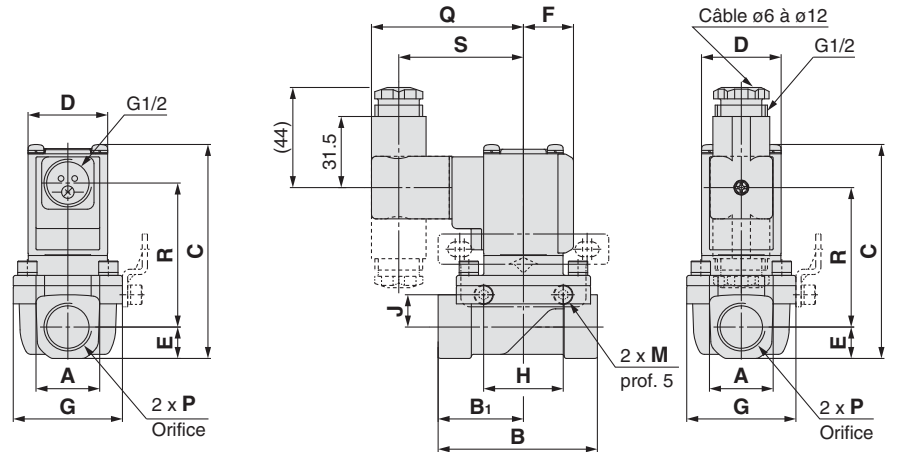
Boîtier de connexion



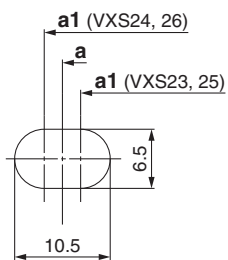
Bornier



Connecteur DIN,



Trou de montage par fixation



Dimensions

Modèle	Orifice P	A	B	B ₁	C	D	E	F	G	H	J	M	Montage sur fixation								
													a	b	d	e	f	g	h	i	j
VXS23	1/4, 3/8	21	57	28.5	87.5	35	10.5	22	40	35	10	M5	56	75	13.5	2.3	30	6.5	10.5	31	37
VXS24	1/2	28	70	37.5	94	35	14	22	48	35	14	M5	56	75		2.3	34	6.5	10.5	35	41
VXS25	3/4	33.5	71	38.5	105.5	40	17	24.5	62	33	15.2	M6	70.5	92		2.3	39	6.5	10.5	43	46
VXS26	1	42	95	49.5	111.5	40	20	24.5	66	37	17.2	M6	70.5	92		2.3	41	6.5	10.5	45	48

Modèle	Orifice P	Connexion électrique										
		Fil noyé		Connecteur DIN			Boîte de connexion				Bornier	
		Q	R	Q	R	S	Q	R	S	T	Q	R
VXS23	1/4, 3/8	29.5	66	67	58	55	110.5	60	79.5	102.5	50	60
VXS24	1/2	29.5	69.5	67	61.5	55	110.5	63.5	79.5	109	50	63.5
VXS25	3/4	32	78	69.5	70	57.5	113	72	82	120.5	52.5	72
VXS26	1	32	81	69.5	72.5	57.5	113	74.5	82	126.5	52.5	74.5

Caractéristiques

Pour la vapeur

Options

Construction

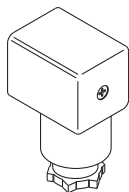
Dimensions

Série VXS

 Pour la vapeur

Pièces de rechange

• Réf. du connecteur DIN



Bobine de classe d'isolation H

Option électrique	Tension nominale	Réf. du connecteur
Aucun	24 Vcc	GDM2A-G-S5
	100 Vca	GDM2A-R
	110 Vca	
	200 Vca	
	220 Vca	
	230 Vca	
	240 Vca	
	24 Vca	
	48 Vca	
Avec visualisation	24 Vcc	GDM2A-G-Z5
	100 Vca	GDM2A-R-L1
	110 Vca	GDM2A-R-L1
	200 Vca	GDM2A-R-L2
	220 Vca	GDM2A-R-L2
	230 Vca	GDM2A-R-L2
	240 Vca	GDM2A-R-L2
	24 Vca	GDM2A-R-L5
48 Vca	GDM2A-R-L5	

• Réf. du joint pour connecteur DIN

VCW20-1-29-1-F

• Référence du support

VXZ3 **OS_14A_1**

3	VXS ₂ ³ ₄ 5□
5	VXS ₂ ⁵ ₆ 5□

* 2 Les vis de montage sont fournies avec les fixations.

Série VXS

Glossaire

Terminologie de pression

1. P d'utilisation max.

C'est le P maximum (la différence entre la pression d'entrée et de sortie) autorisé pour le fonctionnement. Quand la pression de sortie est de 0 MPa, elle devient la pression d'utilisation maximum.

2. P d'utilisation min.

C'est le P minimum (différentiel entre la pression d'entrée et de sortie) requis pour maintenir le distributeur principal entièrement ouvert.

3. Pression max. du système

C'est la pression maximum applicable dans les tubes (pression des conduits).

[La pression différentielle de l'électrodistributeur doit être inférieure à la pression différentielle d'utilisation maximum.]

4. Pression d'épreuve

Pression admissible sans chute de rendement au bout d'une minute dans les conditions décrites ci-dessous, et après le retour à la plage de pression (pression statique) d'utilisation. [valeur de pression si les conditions recommandées sont respectées]

Terminologie électrique

1. Consommation électrique [VA]

Le volt-ampère est le produit de la tension [V] et du courant [A].
Consommation électrique [W] : Pour CA, $W = V \cdot I \cdot \cos\theta$. Pour CC, $W = V \cdot I$.
Note) $\cos\theta$ montre le facteur de puissance. $\cos\theta \approx 0.9$

2. Surtension

Une tension élevée soudaine apparaît au niveau de l'unité d'arrêt lorsque le courant est coupé.

3. Degré de protection

Degré défini par la norme « JIS C 0920 : Test d'étanchéité à l'eau de l'équipement / appareil électrique et indice de protection contre l'intrusion de corps étrangers solides".

Vérifiez le degré de protection de chaque produit.

IP -

Premier chiffre de caractéristique Second chiffre de caractéristique

● Premières caractéristiques : Degrés de protection contre les objets étrangers solides

0	Non protégé
1	Protection contre les objets étrangers solides de 50 mmø min.
2	Protection contre les objets étrangers solides de 12 mmø min.
3	Protection contre les objets étrangers solides de 2.5 mmø min.
4	Protection contre les objets étrangers solides de 1.0 mmø min.
5	Anti-poussière
6	Étanche à la poussière

Terminologie électrique

● Secondes caractéristiques : Degrés de protection contre l'eau

0	Non protégé	—
1	Protection contre les gouttes d'eau tombant verticalement.	Boîte abritée type 1
2	Protection contre les gouttes d'eau tombant verticalement, lorsque le boîtier de protection est incliné à 15°	Boîte abritée type 2
3	Protection contre la pluie lorsque le boîtier de protection est incliné à 60°	Type étanche à la pluie
4	Protection contre les éclaboussures d'eau.	Type à l'épreuve des éclaboussures
5	Protection contre les jets d'eau.	Type à l'épreuve des jets d'eau
6	Protection contre les jets d'eau puissants.	Type à l'épreuve des jets d'eau puissants
7	Protection contre les effets de l'immersion temporaire dans l'eau	Type immersible
8	Protection contre les effets de l'immersion continue dans l'eau	Type submersible

Exemple) IP65 : étanche à la poussière et aux éclaboussures

Le terme "Modèle étanche aux éclaboussures d'eau" signifie que l'eau ne s'introduit pas dans l'équipement, ce qui empêcherait son fonctionnement normal, lorsque l'eau est évacuée pendant 3 minutes, comme cela a été décrit. Adoptez les mesures de protection appropriées, étant donné qu'un dispositif n'est pas utilisable dans un milieu soumis à des éclaboussures d'eau.

Autres

1. Matière

FKM : Viton

2. Traitement sans lubrifiant

Dégraissage et lavage des pièces au contact du fluide

3. Symbole

Lorsque le distributeur est fermé, le flux est bloqué de l'orifice 1 vers 2. Cependant, si la pression de l'orifice 2 est supérieure à celle de l'orifice 1, le distributeur n'est pas capable de bloquer le fluide et celui-ci circule de l'orifice 1 vers 2.

Caractéristiques du débit de l'électrodistributeur (Pour indiquer les caractéristiques du débit)

1. Indication des caractéristiques du débit

Les caractéristiques de débit des équipements de type électrodistributeurs, etc., sont indiquées dans le Tableau (1).

Tableau (1) Indication des caractéristiques de débit

Équipement correspondant	Indication de norme internationale	Autres indications	Norme de conformité
Distributeur tous fluides	<i>Av</i>	—	IEC60534-2-3: 1997 JIS B 2005 : 1995 Équipement : JIS B 8471, 8472, 8473
	—	<i>Cv</i>	
Équipement pneumatique	<i>C, b</i>	—	ISO 6358 : 1989 JIS B 8390 : 2000
	—	<i>S</i>	JIS B 8390 : 2000 Équipement : JIS B 8373, 8374, 8375, 8379, 8381
		<i>Cv</i>	ANSI/(NFPA) T3.21.3 : 1990

2. Distributeur tous fluides

(1) Norme de conformité

IEC60534-2-3: 1997 : Distributeurs de réglage de traitement industriel. Partie 2 : capacité de débit, section trois - procédures de test

JIS B 2005 : 1995 : méthode de test pour le coefficient de débit d'un distributeur

Normes d'équipement : JIS B 8471 : Électrodistributeur pour eau

JIS B 8472: Électrodistributeur pour vapeur

JIS B 8473: Électrodistributeur pour combustible

(2) Définition des caractéristiques du débit

Facteur *Av* : Valeur du débit d'eau propre représentée par m³/h qui circule dans le distributeur (équipement pour test) lorsque la différence de pression est de 1 Pa. Cette valeur est calculée selon la formule suivante :

$$Av = Q \sqrt{\frac{\rho}{\Delta P}} \dots\dots\dots (1)$$

Av : Coefficient de débit [m²]

Q : Débit [m³/s]

ΔP : Pression différentielle [Pa]

ρ : Densité des fluides [kg/m³]

(3) Formule du débit

Elle est définie par l'unité pratique. Les caractéristiques de débit apparaissent également dans le graphique (1). Dans le cas de fluides :

$$Q = 1.9 \times 10^6 Av \sqrt{\frac{\Delta P}{G}} \dots\dots\dots (2)$$

Q : Débit [L/min]

Av : Coefficient de débit [m²]

ΔP : Pression différentielle [MPa]

G : Densité relative [eau = 1]

Dans le cas d'une vapeur saturée :

$$Q = 8.3 \times 10^6 Av \sqrt{\Delta P (P_2 + 0.1)} \dots\dots\dots (3)$$

Q : Débit [kg/h]

Av : Coefficient de débit [m²]

ΔP : Pression différentielle [MPa]

***P*₁** : Pression en amont [MPa] : $\Delta P = P_1 - P_2$

***P*₂** : Pression en aval [MPa]

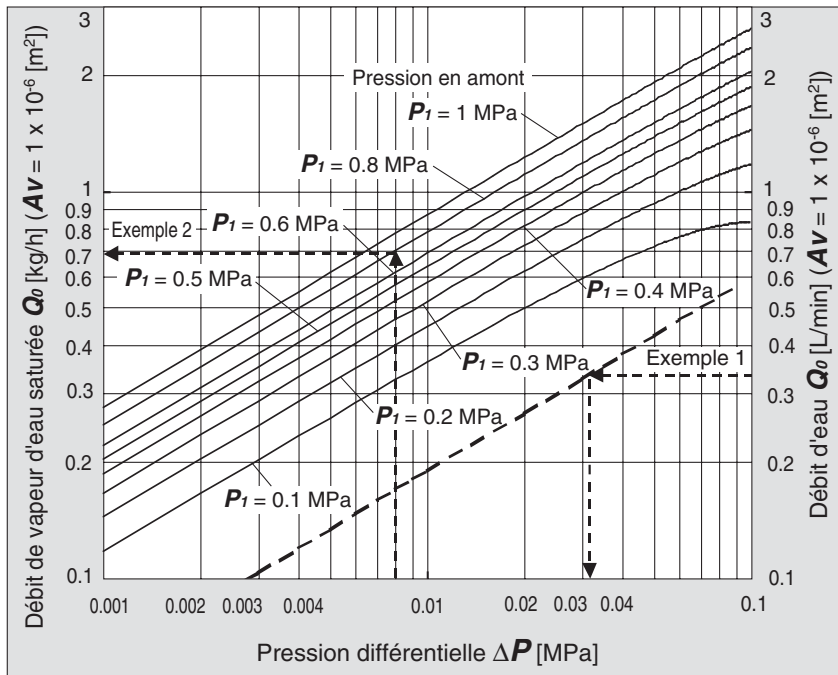
Conversion de coefficient de débit :

$$\mathbf{Av} = 28 \times 10^{-6} \mathbf{Kv} = 24 \times 10^{-6} \mathbf{Cv} \dots\dots\dots (4)$$

Ici, **Kv** facteur : Valeur du débit d'eau propre représentée par m³/h qui circule dans le distributeur de 5 à 40°C, lorsque la différence de pression est de 1 bar.

Cv facteur (valeurs de référence) : Valeur du débit d'eau propre (représentée par le gallon US/min) qui circule dans le distributeur à 60°F, lorsque la différence de pression est de 1 lbf/po² (psi).

Les valeurs des facteurs **Kv** et **Cv** divergent car les méthodes de test sont différentes.



Graphique (1) Courbe des caractéristiques du débit

Exemple 1)

Obtenir la pression différentielle lorsqu'un débit d'eau de 15 L/min parcourt un électrodistributeur avec $\mathbf{Av} = 45 \times 10^{-6} [\text{m}^2]$. Étant donné que $\mathbf{Q}_0 = 15/45 = 0.33 [\text{L/min}]$, selon le graphique (1), si on lit $\Delta\mathbf{P}$ lorsque \mathbf{Q}_0 est 0.33, cela donne 0.031 [MPa].

Exemple 2)

Calculez le débit de vapeur d'eau saturée lorsque $\mathbf{P}_1 = 0.8 [\text{MPa}]$, $\Delta\mathbf{P} = 0.008 [\text{MPa}]$ avec un électrodistributeur si $\mathbf{Av} = 1.5 \times 10^{-6} [\text{m}^2]$. Selon le graphique (1), si on lit \mathbf{Q}_0 lorsque \mathbf{P}_1 est 0.8 et $\Delta\mathbf{P}$ est 0.008, cela donne 0.7 [kg/h]. Par conséquent, le débit $\mathbf{Q} = 0.7 \times 1.5 = 1.05 [\text{kg/h}]$.

(4) Méthode de test

Fixez l'équipement test avec le circuit de test représenté sur la fig. (2). Puis versez de l'eau à une température comprise entre 5 et 40°C, et mesurez le débit avec une différence de pression de 0.075 MPa. Toutefois, la différence de pression doit être définie avec une différence suffisamment grande pour que le nombre de Reynolds ne descende pas en dessous de la plage de 4×10^4 .

En remplaçant les résultats de mesure de la formule (1) pour calculer **Av**.

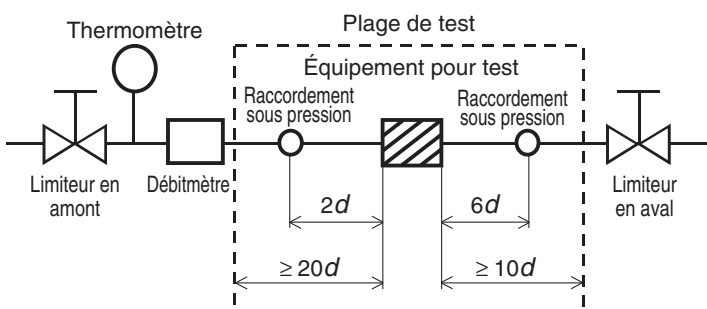
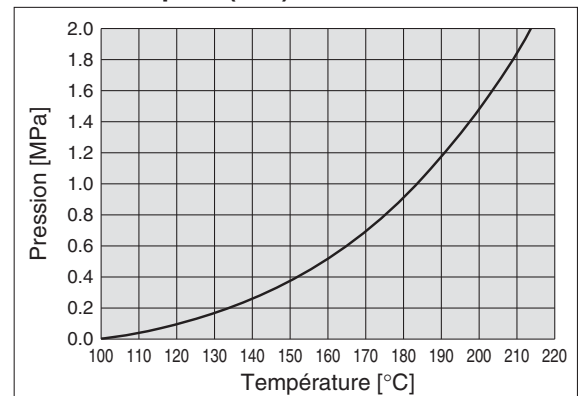


Fig. (2) Circuit test basé sur les normes IEC60534-2-3, JIS B 2005

Dôme de vapeur (eau)

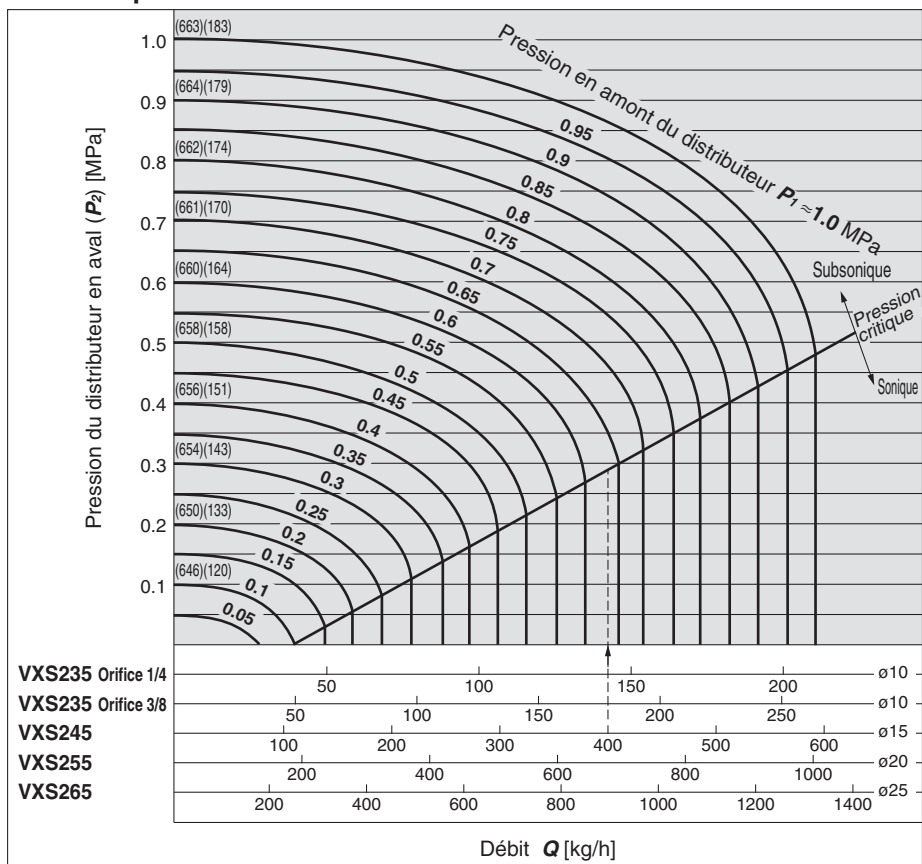


Le graphique ci-dessus est calculé en utilisant l'équation d'Antoine.

Caractéristiques du débit

Note) Utilisez ce graphique comme référence. Pour obtenir un calcul de débit précis, reportez- vous aux pages 10 et 11.

Pour la vapeur saturée



() : Chaleur de maintien de la vapeur saturée (kcal/kg) () : Température d'utilisation [°C]

Comprendre le graphique

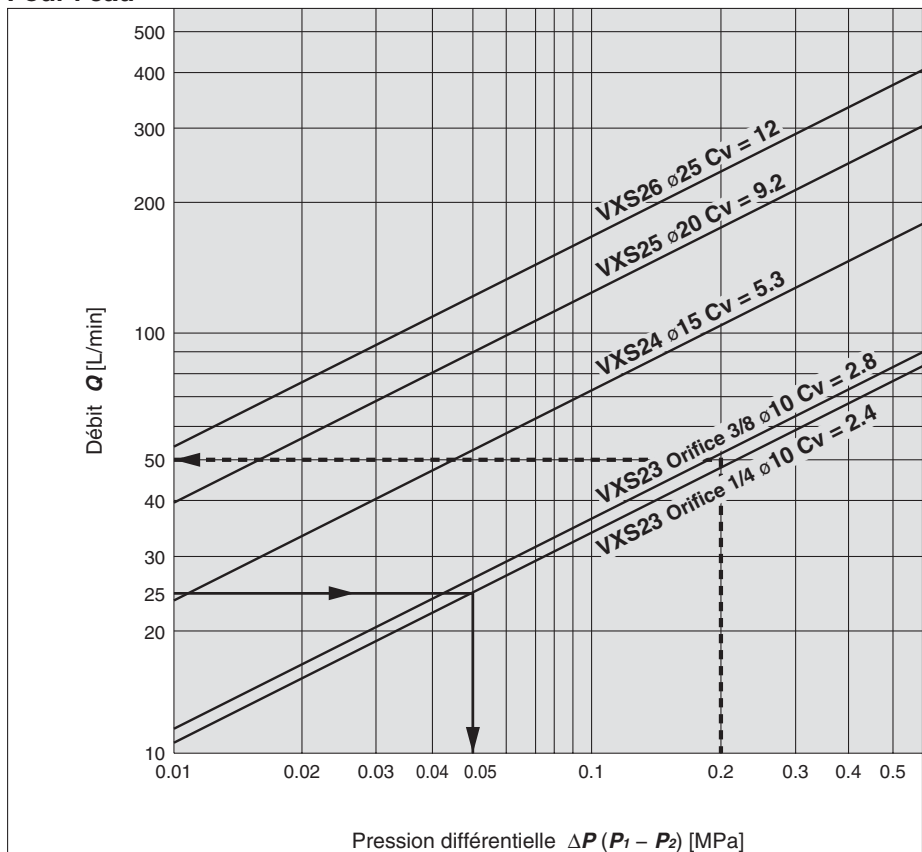
La plage de pression sonique générant un débit de 400 kg/h est P

Pour un orifice de ø15 (VXS224□-04),

$P_1 \approx 0.64$ MPa

La chaleur de maintien diffère quelque peu en fonction de la pression P_1 , mais à 400 kg/h elle est d'environ 25900 kcal/h.

Pour l'eau



Comprendre le graphique

Le différentiel de pression générant un débit d'eau de 25 L/mn est le suivant.

Pour un orifice de ø10 (VXS23/Taille de l'orifice 1/4),

$\Delta P \approx 0.05$ MPa

La taille optimale pour une pression différentielle de $\Delta P \approx 0.2$ MPa et un débit de 50 L/min est celle du modèle VXS23 (orifice ø10, raccord 3/8).



Série VXS

Précautions spécifiques au produit 1

Veuillez lire ces consignes avant utilisation. Reportez-vous à la couverture en fin de manuel pour connaître les Consignes de sécurité "Précautions d'Utilisation des Produits SMC" (M-E03-3) et au guide d'utilisation pour les précautions concernant les électrodistributeurs 2/2 pour le contrôle des fluides. Vous les trouverez sur notre site Web : <http://www.smcworld.com>

Conception

Attention

1. Ne peut être utilisé comme distributeur d'arrêt d'urgence, etc.

Les distributeurs présentés dans ce catalogue ne sont pas conçus pour des applications de sécurité telles qu'un distributeur d'arrêt d'urgence. Si les distributeurs sont utilisés dans ce type de systèmes, d'autres mesures de sécurité fiables sont à adopter également.

2. Longues périodes d'activation continue

La bobine génère de la chaleur en cas d'activation continue. C'est pourquoi elle ne doit pas être utilisée dans un récipient très fermé. Installez-la dans un espace bien ventilé. De plus, ne touchez pas la bobine pendant son fonctionnement ni juste après sa mise en service.

3. Anneaux liquides

Pour un liquide circulant, monter un distributeur de déviation dans le système pour empêcher que le liquide ne pénètre dans le circuit du joint liquide.

4. Maintien de pression

Ne convient pas à des applications de maintien de la pression à l'intérieur du réservoir car une fuite d'air apparaît dans le distributeur.

5. Si le modèle avec boîte de connexion est utilisé comme boîtier de protection IP65, installez un bornier de câblage, etc.

6. Si des impacts causés par des variations rapides de vapeur, sont détectés (ex. coup du bélier, etc.), l'électrodistributeur peut être endommagé. Prêtez-y grande attention.

Sélection

Attention

1. Utilisation à bas débit

Le produit peut présenter un débit instable dans les conditions suivantes : • faible débit en provenance de la chaudière ou du compresseur, etc. ; • utilisation de plusieurs coudes ou raccords en T sur le circuit ; • buses fines installées à l'extrémité du raccord, etc. Cela peut empêcher l'ouverture/fermeture ou l'oscillation du distributeur et entraîner son dysfonctionnement. Vérifiez la pression différentielle et le débit pour sélectionner la taille d'électrodistributeur appropriée en vous référant aux Caractéristiques de débit à la page 12. Assurez-vous que la pression différentielle ne chute pas en dessous de 0.01 MPa en phase ON (N.F. : distributeur ouvert).

2. Fluide

1) Gaz corrosif

Ne peut être utilisé car cela entraîne une corrosion mécanique et crée d'autres incidents.

2) Avec les modèles à corps en laiton, selon la qualité de l'eau, de la corrosion et des fuites internes peuvent être observées. En cas d'anomalies de cette sorte, échangez le produit pour un nouveau au corps en acier inox.

3) Si aucune particule d'huile ne doit pénétrer dans le système, suivez les spécifications sans lubrifiant.

Sélection

Attention

3. Qualité de l'air

<Vapeur, eau>

L'utilisation d'un fluide contenant des corps étrangers peut provoquer des problèmes comme des dysfonctionnements et des fuites au niveau des joints en favorisant l'usure du siège du distributeur et de l'armature et en adhérant aux pièces coulissantes de l'armature, etc. Posez une filtre adéquat (crépine) immédiatement en amont du distributeur. En règle générale, utilisez 100 mailles.

Le tamis comporte 100 mailles en standard. Toutefois, la taille et la forme des corps étrangers qui se présentent dépend du milieu d'utilisation. Contrôlez l'état du fluide et choisissez un compte de maille approprié.

L'eau d'approvisionnement de la chaudière contient des substances qui créent un dépôt résistant de sédiments ou de boues tels que le calcium et le magnésium.

Le sédiment et l'agrégat provenant de la vapeur peuvent entraîner un dysfonctionnement du distributeur et l'empêcher de fonctionner correctement. Installez un appareil d'adoucissement de l'eau pour éliminer ces matières. N'utilisez pas la vapeur de fonctionnement chargé en produits chimiques, en huiles synthétiques, en sels ou en gaz corrosifs, etc. Vous risqueriez d'occasionner des dysfonctionnements. Étant donné que le FKM spécial utilisé pour ce produit améliore la résistance aux alcalis par rapport au FKM général, il peut être utilisé pour la vapeur, dans laquelle le composé de la chaudière est chargé.

Toutefois, la résistance aux autres produits chimiques (solvant organique, etc.) est identique à celle des joints FKM traditionnels. Ainsi, utilisez ce produit après avoir vérifié la résistance aux éléments inclus dans le composé de la chaudière.

4. Environnement ambiant

Utilisez le produit dans la plage de température admissible. Vérifiez la compatibilité entre les matériaux de composition du produit et la température ambiante. Assurez-vous que le fluide ne touche pas la surface externe du produit.

5. Fonctionnement à faible température

1) Le distributeur peut être utilisé à des températures comprises entre -20 et -10°C . Cependant, prenez des mesures pour éviter le gel ou la solidification des impuretés, etc.

2) Lorsque vous utilisez des distributeurs destinés à des applications en contact avec l'eau dans des environnements froids, prenez les mesures préventives nécessaires pour éviter que l'eau ne gèle dans le système quand la pompe d'alimentation en eau est éteinte (via une purge d'eau, etc). Lorsque vous utilisez un appareil de chauffage pour procéder au réchauffement, veillez à ne pas exposer la partie de la bobine à la chaleur.

Il est recommandé d'installer un sècheur d'air ou un complexe isolant pour le corps pour éviter une situation de gel où la température du point de condensation est élevée et la température d'utilisation est basse, avec un débit élevé.



Série VXS

Précautions spécifiques au produit 2

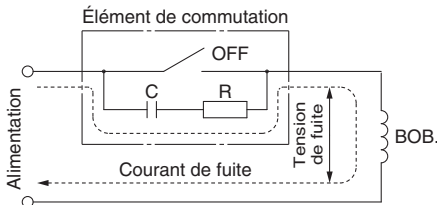
Veillez lire ces consignes avant utilisation. Reportez-vous à la couverture en fin de manuel pour connaître les Consignes de sécurité "Précautions d'Utilisation des Produits SMC" (M-E03-3) et au guide d'utilisation pour les précautions concernant les électrodistributeurs 2/2 pour le contrôle des fluides. Vous les trouverez sur notre site Web : <http://www.smcworld.com>

Sélection

⚠ Précaution

1. Tension de fuite

Lorsque vous utilisez une résistance en parallèle avec un élément de commutation et que vous utilisez un élément C-R (protection de circuit) pour protéger l'élément de commutation, le courant de fuite circule dans la résistance, l'élément C-R, etc., et risque d'empêcher le distributeur de s'éteindre.



Bobine CA : 5% max de la tension nominale
Bobine CC : 2% max de la tension nominale

Montage

⚠ Attention

1. Arrêtez l'équipement si les fuites d'air augmentent ou si l'équipement ne fonctionne pas correctement.

Après le montage, assurez-vous qu'il a été réalisé correctement en réalisant un test de fonctionnement adéquat.

2. N'appliquez pas de force externe sur la bobine.

Après le serrage, appliquez une clé ou un autre outil sur l'extérieur des pièces de connexion de la tuyauterie.

3. Montez le distributeur avec la bobine vers le haut, et non vers le bas.

Le montage d'un distributeur avec sa bobine vers le bas favorise l'adhésion des corps étrangers présents dans le liquide sur la pièce centrale en acier et provoque des dysfonctionnements. En particulier pour un contrôle strict des fuites, la bobine doit être positionnée vers le haut.

4. Ne chauffez pas la bobine avec un isolant thermique, etc.

Utilisez des bandes isolantes, réchauffeurs, etc., pour éviter le gel seulement sur les raccords et le corps. Ils risquent de brûler la bobine.

5. Installez avec des fixations, sauf dans le cas de raccords en acier et de raccords en cuivre.

6. Évitez les sources de vibration ou réglez le bras du corps sur la longueur minimum afin d'empêcher la résonance.

7. Peinture et revêtement

Les mises en garde ou caractéristiques imprimées ou fixées sur le produit ne doivent pas être effacées, éliminées ou recouvertes.

Raccordement

⚠ Précaution

1. Préparations préliminaires au raccordement

Avant le raccordement, soufflez ou nettoyez les raccords à l'eau pour éliminer tous les copeaux, l'huile de coupe et autres dépôts à l'intérieur des tubes. Évitez de tirer, comprimer et de plier le corps du distributeur pendant le raccordement.

2. Évitez de brancher les lignes de terre au raccordement pour empêcher la corrosion du système.

3. Serrer toujours les filetages au couple approprié.

Reportez-vous au couple de serrage dans le tableau ci-dessous pour le raccordement des tuyaux en acier. Un couple de serrage inférieur entraînerait des fuites de fluide.

Pour le montage des raccords, reportez-vous au couple spécifié.

Couple de serrage pour les tuyaux

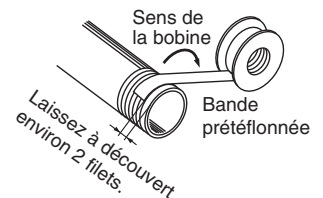
Filetage	Couple de serrage adéquat [N·m]
Rc1/8	3 à 5
Rc1/4	8 à 12
Rc3/8	15 à 20
Rc1/2	20 à 25
Rc3/4	
Rc1	36 à 38

4. Raccordement des tuyaux aux produits

Évitez toute erreur concernant l'orifice d'alimentation lors du raccordement des tuyaux à un produit.

5. Teflonnage

Lorsque vous vissez les raccords aux tubes, etc., éliminez les copeaux du filetage du tube et des débris de joints du distributeur. De plus, lorsque vous utilisez une bande préteflonnée, laissez 1.5 à 2 filets à découvert à chaque extrémité.



6. En cas de filetage préteflonné trop grand tel que la bande préteflonnée ou le filetage préteflonné en liquide lors du raccordement, il pénétrera à l'intérieur du produit et cela entraîne des dysfonctionnements.

7. La vapeur générée dans la chaudière contient une quantité importante de purge. Installez un pare-vapeur pour utiliser le produit.

8. Disposez le raccordement de sorte que les condensats ne s'accablent pas dans l'électrodistributeur.

Installez le raccordement sur l'électrodistributeur plus élevé au raccordement de la circonférence. Assurez-vous d'éviter l'installation du raccordement sur l'électrodistributeur à la partie inférieure du design du raccordement. Si les condensats s'accablent dans l'électrodistributeur ou dans le raccordement de la circonférence, la vapeur qui pénètre dans le raccordement causera un marteau à vapeur. Cela entraînera des dégâts et des dysfonctionnement de l'électrodistributeur et du raccordement. Si le marteau à vapeur cause des problèmes, installez une canalisation pour évacuer minutieusement les condensats du raccordement. Appliquez la vapeur sur la partie arrière de l'appareil pour commencer l'utilisation.



Série VXS

Précautions spécifiques au produit 3

Veillez lire ces consignes avant utilisation. Reportez-vous à la couverture en fin de manuel pour connaître les Consignes de sécurité "Précautions d'Utilisation des Produits SMC" (M-E03-3) et au guide d'utilisation pour les précautions concernant les électrodistributeur 2/2 pour le contrôle des fluides. Vous les trouverez sur notre site Web : <http://www.smcworld.com>

Raccordement

Précaution

9. Si la surface effective de raccordement qui est sur le côté de l'alimentation du fluide est réduite, le temps d'utilisation devient instable dû aux variations de différence de pression lorsque le distributeur est fermé.
10. Installez un circuit de déviation et utilisez une union pour le branchement afin de réaliser les réparations et les opérations de maintenance.
11. Pour contrôler le fluide qui est dans le réservoir, connectez la tuyauterie à un peu plus élevée que le fond du réservoir.

Câblage

Précaution

1. En règle générale, utilisez un fil électrique avec une section transversale de 0.5 à 1.25 mm² pour le câblage. Par ailleurs, ne soumettez pas les câbles à une force trop importante.
2. Utilisez des circuits électriques qui ne génèrent aucune vibration au niveau des contacts.
3. Utilisez une tension équivalente à $\pm 10\%$ de la tension nominale. Dans le cas d'une alimentation CC où l'importance réside dans la réponse, restez à environ $\pm 5\%$ de la valeur nominale. La chute de tension correspond à la valeur dans la section du câble raccordant la bobine.
4. Si une surtension de la bobine affecte le circuit électrique, installez une protection de circuit parallèlement à la bobine. Ou bien, utilisez une option disponible avec le circuit de protection contre les surtensions. (Toutefois, une surtension se produit même lorsqu'un circuit de protection contre les surtensions est utilisé. Consulter SMC pour plus de détails.)
5. N'appliquez pas de tension CA au modèle CA à moins qu'elle ne soit équipée d'un redresseur pleine-onde ; cela endommagerait la bobine.

Milieu d'utilisation

Attention

1. Ne pas utiliser dans les milieux dont l'atmosphère contient des gaz corrosifs, des produits chimiques, de l'eau de mer, de l'eau ou de la vapeur d'eau ou des milieux où ils sont en contact direct avec ceux-ci.
2. Ne pas utiliser le distributeur dans un milieu explosif.
3. Ne pas utiliser dans des milieux soumis à des vibrations ou à des impacts.
4. Ne pas utiliser dans un milieu exposé à une chaleur rayonnante issue d'une source de chaleur.
5. Adopter les mesures de protection appropriées dans les milieux en contact avec des gouttes d'eau, de l'huile ou des projections de soudure, etc.

Entretien

Attention

1. Démontage du produit

Le distributeur atteint une température élevée s'il est utilisé avec des fluides à température élevée. Assurez-vous que la température du distributeur a suffisamment baissé avant de travailler avec. S'il est touché par inadvertance, il y a un risque d'être brûlé.

- 1) Coupez l'alimentation du fluide et laissez s'échapper la pression du fluide dans le système.
- 2) Coupez la tension d'alimentation.
- 3) Démontez le produit.

2. Utilisation occasionnelle

Activez les distributeurs au moins une fois tous les 30 jours afin d'éviter un dysfonctionnement. Procédez à un contrôle régulier tous les six mois pour garantir une utilisation optimale de l'appareil.

Précaution

1. Crépines

- 1) Soyez attentif à l'obturation des crépines.
- 2) Nettoyez les crépines lorsque la chute de pression atteint 0.1 MPa.

2. Lubrification

Si vous utilisez le produit après une lubrification, continuez à le lubrifier en permanence.

3. Stockage

En cas de stockage longue durée après une utilisation, éliminer soigneusement toute l'humidité afin d'empêcher la rouille et la détérioration des matières plastiques, etc.

4. Évacuez régulièrement les condensats des tuyaux.

Précautions d'utilisation

Attention

1. S'il est possible qu'une contre-pression s'applique au distributeur, prenez des mesures de sécurité telles que le montage d'un clapet anti-retour sur le côté en aval du distributeur.
2. Quand des problèmes proviennent d'un coup de bélier, installez un dispositif de contre-pression de coup de bélier comme un accumulateur.
3. Lorsque l'électrodistributeur 2/2 à commande asservie est fermé et que la pression est appliquée soudainement en raison du démarrage de la source d'alimentation du fluide comme une chaudière, le distributeur peut s'ouvrir momentanément et des fuites de liquides peuvent apparaître.
4. Si le produit est utilisé dans des conditions pour lesquelles une diminution rapide de la pression d'admission du distributeur et une augmentation rapide de la pression de sortie du distributeur sont répétées, un effort excessif est appliqué au piston, ce qui entraîne l'endommagement et la chute de celui-ci et en conséquence une panne du distributeur. Vérifier les conditions d'utilisation avant emploi.



Série VXS

Précautions spécifiques au produit 4

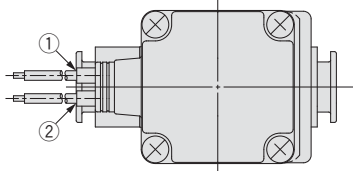
Veillez lire ces consignes avant utilisation. Reportez-vous à la couverture en fin de manuel pour connaître les Consignes de sécurité "Précautions d'Utilisation des Produits SMC" (M-E03-3) et au guide d'utilisation pour les précautions concernant les électro distributeurs 2/2 pour le contrôle des fluides. Vous les trouverez sur notre site Web : <http://www.smcworld.com>

Connexions électriques

⚠ Précaution

■ Fil noyé

Bobine classe H: AWG18 Diam. ext. de l'isolant 2.1 mm

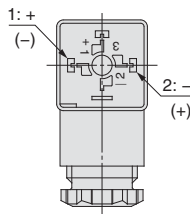


Tension nominale	Couleur du câble	
	①	②
CC	Noir	Rouge
100 Vca	Bleu	Bleu
200 Vca	Rouge	Rouge
Autre AC	Gris	Gris

* Il n'y a pas de polarité.

■ Connecteur DIN

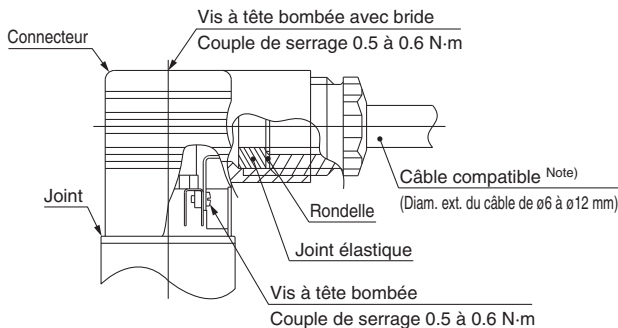
Effectuez les raccordements à la source d'alimentation électrique selon les connexions internes du connecteur DIN indiquées ci-dessous.



N° bornier	1	2
Connecteur DIN	+ (-)	- (+)

* Il n'y a pas de polarité.

- Utilisez des câbles robustes avec un diam. ext. de câble de $\phi 6$ à $\phi 12$ mm.
- Utilisez les couples de serrage ci-dessous pour chaque section.



Note) Pour un diam. ext. de câble de $\phi 9$ à $\phi 12$ mm, retirez les pièces internes du joint élastique avant l'utilisation.

[Changement de connexion électrique]

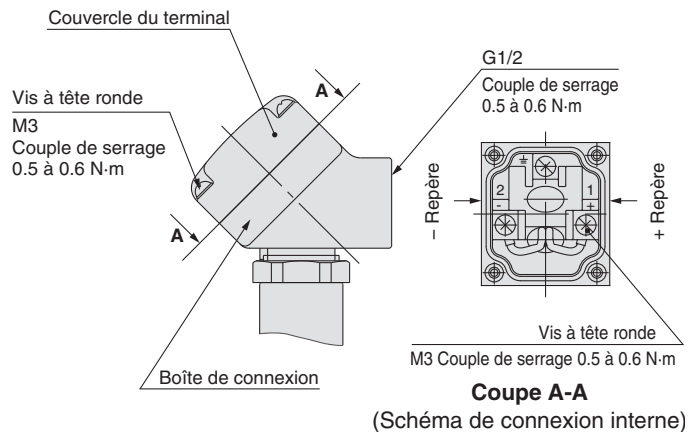
La connexion électrique peut être modifiée en montant le boîtier dans le sens souhaité (quatre sens, tous les 90°) après avoir séparé le bornier et le boîtier.

* Pour le modèle à voyant indicateur, veillez à ne pas endommager ce dernier avec le fil conducteur du câble.

■ Boîte de connexion

Dans le cas de la boîte de connexion, effectuez les raccordements en fonction des repères indiqués ci-dessous.

- Utilisez les couples de serrage ci-dessous pour chaque section.
- Sceller correctement la borne (G1/2) au bornier de câblage spécial, etc.

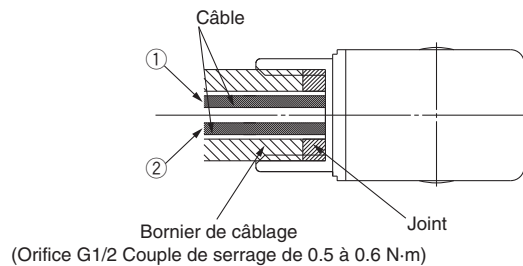


Coupe A-A
(Schéma de connexion interne)

■ Bornier

Lors d'une utilisation comme équivalent à une protection IP65, utilisez un joint pour installer le bornier de câblage. Utilisez également le couple de serrage ci-dessous pour le bornier.

Bobine classe H: AWG18 Diam. ext. de l'isolant 2.1 mm



Tension nominale	Couleur du câble	
	①	②
CC	Noir	Rouge
100 Vca	Bleu	Bleu
200 Vca	Rouge	Rouge
Autre AC	Gris	Gris

* Il n'y a pas de polarité.

(Pour le modèle à économie d'énergie, il y a une polarité.)

Description	Réf.
Joint	VCW20-15-6

Note) A commander séparément.



Série VXS

Précautions spécifiques au produit 5

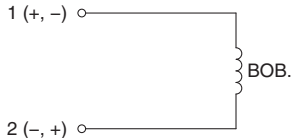
Veillez lire ces consignes avant utilisation. Reportez-vous à la couverture en fin de manuel pour connaître les Consignes de sécurité "Précautions d'Utilisation des Produits SMC" (M-E03-3) et au guide d'utilisation pour les précautions concernant les électrodistributeurs de type 2 pour le contrôle des fluides. Vous les trouverez sur notre site Web : <http://www.smcworld.com>

Circuits électriques

⚠ Précaution

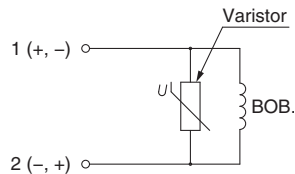
[Circuit CC]

Fil noyé



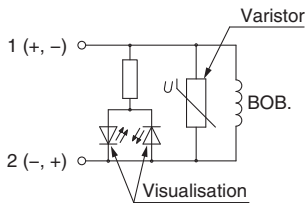
Sans option électrique

Connecteur DIN



Avec protection de circuit

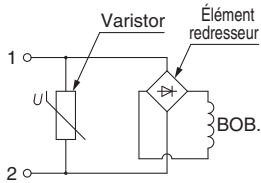
Connecteur DIN, Boîte de connexion



Avec visualisation et protection de circuit

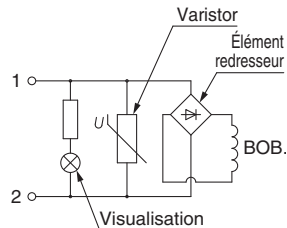
[Circuit AC]

Fil noyé, Connecteur DIN,
Boîte de connexion, Bornier



Avec protection de circuit

Connecteur DIN, Boîte de connexion



Avec visualisation et protection de circuit

Le modèle H avec connecteur DIN avec tension alternative dispose d'un redresseur pleine-onde intégré au connecteur DIN. La bobine ne possède pas de redresseur pleine-onde.

⚠️ Consignes de sécurité

Ces consignes de sécurité ont été rédigées pour prévenir des situations dangereuses pour les personnes et/ou les équipements. Ces instructions indiquent le niveau de risque potentiel à l'aide d'étiquettes "Précaution", "Attention" ou "Danger". Elles sont toutes importantes pour la sécurité et doivent être appliquées, en plus des Normes Internationales (ISO/IEC)*1, à tous les textes en vigueur à ce jour.

- ⚠️ Précaution :** **Précaution** indique un risque potentiel de faible niveau qui, s'il est ignoré, pourrait entraîner des blessures mineures ou peu graves.
- ⚠️ Attention :** **Attention** indique un risque potentiel de niveau moyen qui, s'il est ignoré, pourrait entraîner la mort ou des blessures graves.
- ⚠️ Danger :** **Danger** indique un risque potentiel de niveau fort qui, s'il est ignoré, pourrait entraîner la mort ou des blessures graves.

- *1) ISO 4414 : Fluides pneumatiques – Règles générales relatives aux systèmes.
ISO 4413 : Fluides hydrauliques – Règles générales relatives aux systèmes.
IEC 60204-1 : Sécurité des machines – Matériel électrique des machines.
(1ère partie : recommandations générales)
ISO 10218-1 : Manipulation de robots industriels - Sécurité.
etc.

⚠️ Attention

1. La compatibilité du produit est sous la responsabilité de la personne qui a conçu le système et qui a défini ses caractéristiques.

Etant donné que les produits mentionnés sont utilisés dans certaines conditions, c'est la personne qui a conçu le système ou qui en a déterminé les caractéristiques (après avoir fait les analyses et tests requis) qui décide de la compatibilité de ces produits avec l'installation. Les performances et la sécurité exigées par l'équipement seront de la responsabilité de la personne qui a déterminé la compatibilité du système. Cette personne devra réviser en permanence le caractère approprié de tous les éléments spécifiés en se reportant aux informations du dernier catalogue et en tenant compte de toute éventualité de défaillance de l'équipement pour la configuration d'un système.

2. Seules les personnes formées convenablement pourront intervenir sur les équipements ou machines.

Le produit présenté ici peut être dangereux s'il fait l'objet d'une mauvaise manipulation. Le montage, le fonctionnement et l'entretien des machines ou de l'équipement, y compris de nos produits, ne doivent être réalisés que par des personnes formées convenablement et expérimentées.

3. Ne jamais tenter de retirer ou intervenir sur le produit ou des machines ou équipements sans s'être assuré que tous les dispositifs de sécurité ont été mis en place.

1. L'inspection et l'entretien des équipements ou machines ne devront être effectués qu'une fois que les mesures de prévention de chute et de mouvement non maîtrisés des objets manipulés ont été confirmées.
2. Si un équipement doit être déplacé, assurez-vous que toutes les mesures de sécurité indiquées ci-dessus ont été prises, que le courant a été coupé à la source et que les précautions spécifiques du produit ont été soigneusement lues et comprises.
3. Avant de redémarrer la machine, prenez des mesures de prévention pour éviter les dysfonctionnements malencontreux.

4. Contactez SMC et prenez les mesures de sécurité nécessaires si les produits doivent être utilisés dans une des conditions suivantes :

1. Conditions et plages de fonctionnement en dehors de celles données dans les catalogues, ou utilisation du produit en extérieur ou dans un endroit où le produit est exposé aux rayons du soleil.
2. Installation en milieu nucléaire, matériel embarqué (train, navigation aérienne, véhicules, espace, navigation maritime), équipement militaire, médical, combustion et récréation, équipement en contact avec les aliments et les boissons, circuits d'arrêt d'urgence, circuits d'embrayage et de freinage dans les applications de presse, équipement de sécurité ou toute autre application qui ne correspond pas aux caractéristiques standard décrites dans le catalogue du produit.
3. Equipement pouvant avoir des effets néfastes sur l'homme, les biens matériels ou les animaux, exigeant une analyse de sécurité spécifique.
4. Lorsque les produits sont utilisés en système de verrouillage, préparez un circuit de style double verrouillage avec une protection mécanique afin d'éviter toute panne. Vérifiez périodiquement le bon fonctionnement des dispositifs.

⚠️ Précaution

1. Ce produit est prévu pour une utilisation dans les industries de fabrication.

Le produit, décrit ici, est conçu en principe pour une utilisation inoffensive dans les industries de fabrication.

Si vous avez l'intention d'utiliser ce produit dans d'autres industries, veuillez consulter SMC au préalable et remplacer certaines spécifications ou échanger un contrat au besoin.

Si quelque chose semble confus, veuillez contacter votre succursale commerciale la plus proche.

Garantie limitée et clause limitative de responsabilité/clauses de conformité

Le produit utilisé est soumis à la "Garantie limitée et clause limitative de responsabilité" et aux "Clauses de conformité".

Veuillez les lire attentivement et les accepter avant d'utiliser le produit.

Garantie limitée et clause limitative de responsabilité

1. La période de garantie du produit est d'un an de service ou d'un an et demi après livraison du produit, selon la première échéance.*2)

Le produit peut également tenir une durabilité spéciale, une exécution à distance ou des pièces de rechange. Veuillez demander l'avis de votre succursale commerciale la plus proche.

2. En cas de panne ou de dommage signalé pendant la période de garantie, période durant laquelle nous nous portons entièrement responsable, votre produit sera remplacé ou les pièces détachées nécessaires seront fournies.

Cette limitation de garantie s'applique uniquement à notre produit, indépendamment de tout autre dommage encouru, causé par un dysfonctionnement de l'appareil.

3. Avant d'utiliser les produits SMC, veuillez lire et comprendre les termes de la garantie, ainsi que les clauses limitatives de responsabilité figurant dans le catalogue pour tous les produits particuliers.

*2) Les ventouses sont exclues de la garantie d'un an.

Une ventouse étant une pièce consommable, elle est donc garantie pendant un an à compter de sa date de livraison.

Ainsi, même pendant sa période de validité, la limitation de garantie ne prend pas en charge l'usure du produit causée par l'utilisation de la ventouse ou un dysfonctionnement provenant d'une détérioration d'un caoutchouc.

Clauses de conformité

1. L'utilisation des produits SMC avec l'équipement de production pour la fabrication des armes de destruction massive (ADM) ou d'autre type d'arme est strictement interdite.

2. Les exportations des produits ou de la technologie SMC d'un pays à un autre sont déterminées par les directives de sécurité et les normes des pays impliqués dans la transaction. Avant de livrer les produits SMC à un autre pays, assurez-vous que toutes les normes locales d'exportation sont connues et respectées.

⚠️ Consignes de sécurité

Lisez les "Précautions d'utilisation des Produits SMC" (M-E03-3) avant toute utilisation.

SMC Corporation (Europe)

Austria	☎+43 (0)2262622800	www.smc.at	office@smc.at
Belgium	☎+32 (0)33551464	www.smcpnematics.be	info@smcpnematics.be
Bulgaria	☎+359 (0)2807670	www.smc.bg	office@smc.bg
Croatia	☎+385 (0)13707288	www.smc.hr	office@smc.hr
Czech Republic	☎+420 541424611	www.smc.cz	office@smc.cz
Denmark	☎+45 70252900	www.smc.dk.com	smc@smcdk.com
Estonia	☎+372 6510370	www.smcpnematics.ee	smc@smcpnematics.ee
Finland	☎+358 207513513	www.smc.fi	smcffi@smc.fi
France	☎+33 (0)164761000	www.smc-france.fr	promotion@smc-france.fr
Germany	☎+49 (0)61034020	www.smc.de	info@smc.de
Greece	☎+30 210 2717265	www.smcHELLAS.gr	sales@smcHELLAS.gr
Hungary	☎+36 23511390	www.smc.hu	office@smc.hu
Ireland	☎+353 (0)14039000	www.smcpnematics.ie	sales@smcpnematics.ie
Italy	☎+39 0292711	www.smcitalia.it	mailbox@smcitalia.it
Latvia	☎+371 67817700	www.smc.lv	info@smclv.lv

Lithuania	☎+370 5 2308118	www.smclt.lt	info@smclt.lt
Netherlands	☎+31 (0)205318888	www.smcpnematics.nl	info@smcpnematics.nl
Norway	☎+47 67129020	www.smc-norge.no	post@smc-norge.no
Poland	☎+48 (0)222119616	www.smc.pl	office@smc.pl
Portugal	☎+351 226166570	www.smc.eu	postpt@smc.smces.es
Romania	☎+40 213205111	www.smcromania.ro	smcromania@smcromania.ro
Russia	☎+7 8127185445	www.smc-pneumatik.ru	info@smc-pneumatik.ru
Slovakia	☎+421 (0)413213212	www.smc.sk	office@smc.sk
Slovenia	☎+386 (0)73885412	www.smc.si	office@smc.si
Spain	☎+34 902184100	www.smc.eu	post@smc.smces.es
Sweden	☎+46 (0)86031200	www.smc.nu	post@smc.nu
Switzerland	☎+41 (0)523963131	www.smc.ch	info@smc.ch
Turkey	☎+90 212 489 0 440	www.smcpnomatik.com.tr	info@smcpnomatik.com.tr
UK	☎+44 (0)845 121 5122	www.smcpnematics.co.uk	sales@smcpnematics.co.uk