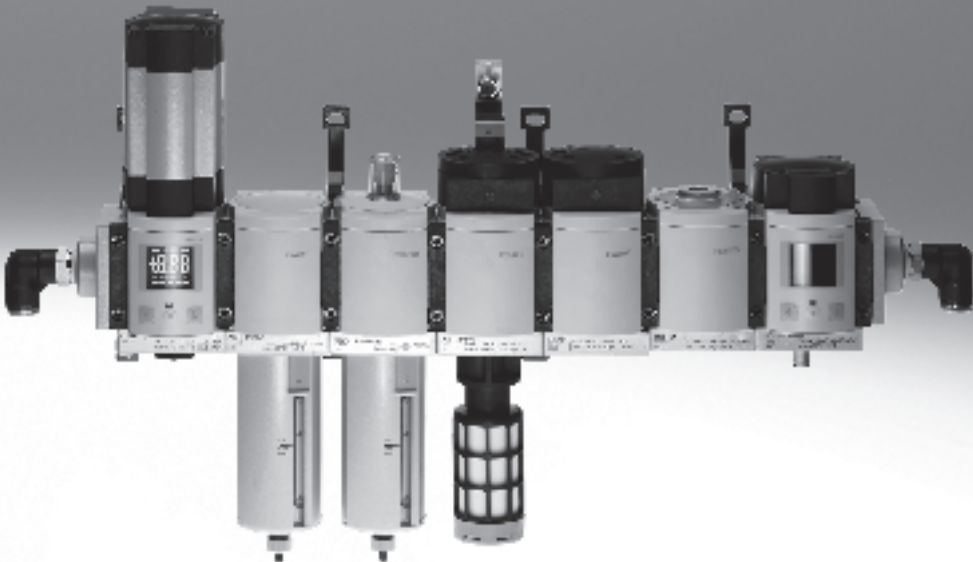



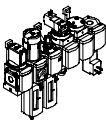
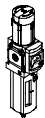




Filtres détenteurs MS-LFR, série MS



Filtres détendeurs MS-LFR, série MS

FESTO

Fourniture – Unités de conditionnement série MS

Type	Taille	Raccord pneumatique	Embase	Plage de réglage de la pression [bar]						Finesse de filtre [µm]			
				0,05 ... 0,7	0,05 ... 2,5	0,1 ... 4	0,3 ... 7	0,1 ... 12	0,5 ... 16	0,01 A	1 B	5 C	40 E
Code			AG...	D2	D4	D5	D6	D7	D8				
Unités de conditionnement													
MSB-FRC 	4	G1/8, G1/4	G1/8, G1/4, G3/8	-	-	-	■	■	-	-	-	■	■
	6	G1/4, G3/8, G1/2	G1/4, G3/8, G1/2, G3/4	-	-	-	■	■	-	-	-	■	■
	9	-	-	-	-	-	-	-	-	-	-	-	-
	12	-	-	-	-	-	-	-	-	-	-	-	-
Combinaisons d'unités de conditionnement (il est possible de commander d'autres variantes via le configurateur → Internet : msb4, msb6 ou msb9)													
MSB 	4	G1/4	G1/8, G1/4, G3/8	-	-	-	■	■	-	-	-	■	■
	6	G1/2	G1/4, G3/8, G1/2, G3/4	-	-	-	■	■	-	-	-	■	■
	9	-	-	-	-	-	-	-	-	-	-	-	-
	12	-	-	-	-	-	-	-	-	-	-	-	-
Appareils indépendants													
Filtres détendeurs MS-LFR 	4	G1/8, G1/4	G1/8, G1/4, G3/8	-	-	■	■	■	-	-	-	■	■
	6	G1/4, G3/8, G1/2	G1/4, G3/8, G1/2, G3/4	-	-	■	■	■	■	-	-	■	■
	9	G3/4, G1	G1/2, G3/4, G1, G1 1/4, G1 1/2	-	-	■	■	■	■	-	-	■	■
	12	-	G1, G1 1/4, G1 1/2, G2	-	-	-	■	■	■	-	-	■	■
Filtre MS-LF 	4	G1/8, G1/4	G1/8, G1/4, G3/8	-	-	-	-	-	-	-	-	■	■
	6	G1/4, G3/8, G1/2	G1/4, G3/8, G1/2, G3/4	-	-	-	-	-	-	-	-	■	■
	9	G3/4, G1	G1/2, G3/4, G1, G1 1/4, G1 1/2	-	-	-	-	-	-	-	-	■	■
	12	-	G1, G1 1/4, G1 1/2, G2	-	-	-	-	-	-	-	-	■	■
Filtre fin/ultra-fin MS-LFM 	4	G1/8, G1/4	G1/8, G1/4, G3/8	-	-	-	-	-	-	■	■	-	-
	6	G1/4, G3/8, G1/2	G1/4, G3/8, G1/2, G3/4	-	-	-	-	-	-	■	■	-	-
	9	G3/4, G1	G1/2, G3/4, G1, G1 1/4, G1 1/2	-	-	-	-	-	-	■	■	-	-
	12	-	G1, G1 1/4, G1 1/2, G2	-	-	-	-	-	-	■	■	-	-
Filtre à charbon actif MS-LFX 	4	G1/8, G1/4	G1/8, G1/4, G3/8	-	-	-	-	-	-	-	-	-	-
	6	G1/4, G3/8, G1/2	G1/4, G3/8, G1/2, G3/4	-	-	-	-	-	-	-	-	-	-
	9	G3/4, G1	G1/2, G3/4, G1, G1 1/4, G1 1/2	-	-	-	-	-	-	-	-	-	-
	12	-	G1, G1 1/4, G1 1/2, G2	-	-	-	-	-	-	-	-	-	-
Séparateur d'eau MS-LWS 	4	-	-	-	-	-	-	-	-	-	-	-	-
	6	G1/4, G3/8, G1/2	G1/4, G3/8, G1/2, G3/4	-	-	-	-	-	-	-	-	-	-
	9	-	-	-	-	-	-	-	-	-	-	-	-
	12	-	-	-	-	-	-	-	-	-	-	-	-

Filtres détenteurs MS-LFR, série MS

Fourniture – Unités de conditionnement série MS

Type	Taille	Protection de la cuve		Purgeur de condensats				Indication de pression					Verrouillage		Options		→ Page/ Internet
		Cage de protection en plastique	Cuve métallique	Manuel par rotation	Semi-automatique	Automatique	Externe, automatique, électrique	Cache d'obturation (sans manomètre)	Manomètre MS intégré	Adaptateur manomètre EN G1/8	Adaptateur manomètre EN G1/4	Capteur de pression	Bouton standard verrouillable, cadenassable avec accessoire	Bouton avec serrure intégrée	Silencieux	Passage de droite à gauche	
Code		R	U	M	H	V	E...	VS	AG	A8	A4	AD...	AS	E11	S	Z	
Unités de conditionnement																	
MSB-FRC	4	■	-	■	-	■	-	-	■	-	-	-	■	-	-	■	msb4
	6	■	■	■	-	■	-	-	■	-	-	-	■	-	-	■	msb6
	9	-	-	-	-	-	-	-	-	-	-	-	-	-	-	-	-
	12	-	-	-	-	-	-	-	-	-	-	-	-	-	-	-	-
Combinaisons d'unités de conditionnement																	
MSB	4	■	■	■	-	■	-	-	■	-	-	-	■	-	-	■	msb4
	6	■	■	■	-	■	-	-	■	-	-	-	■	-	-	■	msb6
	9	-	-	-	-	-	-	-	-	-	-	-	-	-	-	-	-
	12	-	-	-	-	-	-	-	-	-	-	-	-	-	-	-	-
Appareils indépendants																	
Filtres détenteurs MS-LFR	4	■	■	■	■	■	-	■	■	■	■	■	■	■	-	■	8
	6	■	■	■	■	■	■	■	■	-	■	■	■	■	-	■	8
	9	-	■	■	■	■	■	■	■	-	■	■	■	■	-	■	24
	12	-	■	■	-	■	■	■	■	-	■	-	■	■	-	■	36
Filtre MS-LF	4	■	■	■	■	■	-	-	-	-	-	-	-	-	-	■	ms4-lf
	6	■	■	■	■	■	■	-	-	-	-	-	-	-	-	■	ms6-lf
	9	-	■	■	■	■	■	-	-	-	-	-	-	-	-	■	ms9-lf
	12	-	■	■	-	■	■	-	-	-	-	-	-	-	-	■	ms12-lf
Filtre fin/ultra-fin MS-LFM	4	■	■	■	■	■	-	-	-	-	-	-	-	-	-	■	ms4-lfm
	6	■	■	■	■	■	■	-	-	-	-	-	-	-	-	■	ms6-lfm
	9	-	■	■	■	■	■	-	-	-	-	-	-	-	-	■	ms9-lfm
	12	-	■	■	-	■	■	-	-	-	-	-	-	-	-	■	ms12-lfm
Filtre à charbon actif MS-LFX	4	■	■	-	-	-	-	-	-	-	-	-	-	-	-	■	ms4-lfx
	6	■	■	-	-	-	-	-	-	-	-	-	-	-	-	■	ms6-lfx
	9	-	■	-	-	-	-	-	-	-	-	-	-	-	-	■	ms9-lfx
	12	-	■	-	-	-	-	-	-	-	-	-	-	-	-	■	ms12-lfx
Séparateur d'eau MS-LWS	4	-	-	-	-	-	-	-	-	-	-	-	-	-	-	-	-
	6	-	■	-	-	■	-	-	-	-	-	-	-	-	-	■	ms6-lws
	9	-	-	-	-	-	-	-	-	-	-	-	-	-	-	-	-
	12	-	-	-	-	-	-	-	-	-	-	-	-	-	-	-	-

Filtres détendeurs MS-LFR, série MS



Fourniture – Unités de conditionnement série MS

Type	Taille	Raccord pneumatique	Embase	Plage de réglage de la pression [bar]						Tension d'alimentation				
				0,05 ... 0,7	0,05 ... 2,5	0,1 ... 4	0,3 ... 7	0,1 ... 12	0,5 ... 16	24 V CC, schéma de connexion selon EN 175301	24 V CC, schéma de connexion M12 selon DESINA	110 V CA, schéma de connexion selon EN 175301	230 V CA, schéma de connexion selon EN 175301	
Code			AG...	D2	D4	D5	D6	D7	D8	V24	V24P	V110	V230	
Appareils indépendants														
Mano-détendeurs MS-LR		4	G1/8, G1/4	G1/8, G1/4, G3/8	-	-	■	■	■	-	-	-	-	
		6	G1/4, G3/8, G1/2	G1/4, G3/8, G1/2, G3/4	-	-	■	■	■	■	-	-	-	-
		9	G3/4, G1	G1/2, G3/4, G1, G1 1/4, G1 1/2	-	-	■	■	■	■	-	-	-	-
		12	-	G1, G1 1/4, G1 1/2, G2	-	-	-	-	■	■	-	-	-	-
Mano-détendeurs MS-LRB		4	G1/4	G1/8, G1/4, G3/8	-	-	■	■	■	-	-	-	-	
		6	G1/2	G1/4, G3/8, G1/2, G3/4	-	-	■	■	■	■	-	-	-	-
		9	-	-	-	-	-	-	-	-	-	-	-	-
Mano-détendeurs de précision MS-LRP		4	-	-	-	-	-	-	-	-	-	-	-	
		6	G1/4, G3/8, G1/2	G1/4, G3/8, G1/2, G3/4	■	■	■	-	■	-	-	-	-	-
		9	-	-	-	-	-	-	-	-	-	-	-	-
Mano-détendeurs de précision MS-LRPB		4	-	-	-	-	-	-	-	-	-	-	-	
		6	G1/2	G1/4, G3/8, G1/2, G3/4	■	■	■	-	■	-	-	-	-	-
		9	-	-	-	-	-	-	-	-	-	-	-	-
Mano-détendeurs électriques MS-LRE		4	-	-	-	-	-	-	-	-	-	-	-	
		6	G1/4, G3/8, G1/2	G1/4, G3/8, G1/2, G3/4	-	-	■	■	■	■	-	-	-	-
		9	-	-	-	-	-	-	-	-	-	-	-	-
Lubrificateurs MS-LOE		4	G1/8, G1/4	G1/8, G1/4, G3/8	-	-	-	-	-	-	-	-	-	
		6	G1/4, G3/8, G1/2	G1/4, G3/8, G1/2, G3/4	-	-	-	-	-	-	-	-	-	
		9	G3/4, G1	G1/2, G3/4, G1, G1 1/4, G1 1/2	-	-	-	-	-	-	-	-	-	
		12	-	G1, G1 1/4, G1 1/2, G2	-	-	-	-	-	-	-	-	-	-
Distributeurs de mise en circuit MS-EM(1)		4	G1/8, G1/4	G1/8, G1/4, G3/8	-	-	-	-	-	-	-	-	-	
		6	G1/4, G3/8, G1/2	G1/4, G3/8, G1/2, G3/4	-	-	-	-	-	-	-	-	-	
		9	G3/4, G1	G1/2, G3/4, G1, G1 1/4, G1 1/2	-	-	-	-	-	-	-	-	-	
		12	-	G1, G1 1/4, G1 1/2, G2	-	-	-	-	-	-	-	-	-	-
Distributeurs de mise en circuit MS-EE		4	G1/8, G1/4	G1/8, G1/4, G3/8	-	-	-	-	-	-	■	-	■	■
		6	G1/4, G3/8, G1/2	G1/4, G3/8, G1/2, G3/4	-	-	-	-	-	-	■	-	■	■
		9	G3/4, G1	G1/2, G3/4, G1, G1 1/4, G1 1/2	-	-	-	-	-	-	■	■	■	■
		12	-	G1, G1 1/4, G1 1/2, G2	-	-	-	-	-	-	■	■	■	■
Distributeurs de mise en pression progressive MS-DL		4	G1/8, G1/4	G1/8, G1/4, G3/8	-	-	-	-	-	-	-	-	-	
		6	G1/4, G3/8, G1/2	G1/4, G3/8, G1/2, G3/4	-	-	-	-	-	-	-	-	-	
		9	-	-	-	-	-	-	-	-	-	-	-	-
Distributeurs de mise en pression progressive MS-DE		4	G1/8, G1/4	G1/8, G1/4, G3/8	-	-	-	-	-	-	■	-	■	■
		6	G1/4, G3/8, G1/2	G1/4, G3/8, G1/2, G3/4	-	-	-	-	-	-	■	-	■	■
		9	-	-	-	-	-	-	-	-	-	-	-	-
		12	-	G1, G1 1/4, G1 1/2, G2	-	-	-	-	-	-	■	■	■	■
Distributeurs de mise en pression et d'échappement MS-SV		4	-	-	-	-	-	-	-	-	-	-	-	
		6	G1/2	G1/4, G3/8, G1/2, G3/4	-	-	-	-	-	-	■	-	-	-
		9	-	-	-	-	-	-	-	-	-	-	-	-
		12	-	-	-	-	-	-	-	-	-	-	-	-

Filtres détenteurs MS-LFR, série MS

Fourniture – Unités de conditionnement série MS

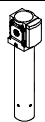



FESTO

Type	Taille	Protection de la cuve		Indication de pression				Verrouillage		Options		→ Page/ Internet	
		Cage de protection en plastique	Cuve métallique	Cache d'obturation (sans manomètre)	Manomètre MS intégré	Adaptateur manomètre EN G1/8	Adaptateur manomètre EN G1/4	Capteur de pression	Bouton standard verrouillable, cadennassable avec accessoire	Bouton avec serrure intégrée	Silencieux		Passage de droite à gauche
Code		R	U	VS	AG	A8	A4	AD...	AS	E11	S	Z	
Appareils indépendants													
Mano-détendeurs MS-LR	4	-	-	■	■	■	■	■	■	■	-	■	ms4-lr
	6	-	-	■	■	-	■	■	■	■	-	■	ms6-lr
	9	-	-	■	■	-	■	■	■	■	-	■	ms9-lr
	12	-	-	■	■	-	■	-	■	■	-	■	ms12-lr
Mano-détendeurs MS-LRB	4	-	-	■	■	■	■	■	■	■	-	■	ms4-lrb
	6	-	-	■	■	-	■	■	■	■	-	■	ms6-lrb
	9	-	-	-	-	-	-	-	-	-	-	-	-
	12	-	-	-	-	-	-	-	-	-	-	-	-
Mano-détendeurs de précision MS-LRP	4	-	-	■	-	■	■	■	■	■	-	■	ms6-lrp
	6	-	-	■	-	■	■	■	■	■	-	■	ms6-lrp
	9	-	-	-	-	-	-	-	-	-	-	-	-
	12	-	-	-	-	-	-	-	-	-	-	-	-
Mano-détendeurs de précision MS-LRPB	4	-	-	■	-	■	■	■	■	■	-	■	ms6-lrpb
	6	-	-	■	-	■	■	■	■	■	-	■	ms6-lrpb
	9	-	-	-	-	-	-	-	-	-	-	-	-
	12	-	-	-	-	-	-	-	-	-	-	-	-
Mano-détendeurs électriques MS-LRE	4	-	-	■	■	-	■	-	-	-	-	■	ms6-lre
	6	-	-	■	■	-	■	-	-	-	-	■	ms6-lre
	9	-	-	-	-	-	-	-	-	-	-	-	-
	12	-	-	-	-	-	-	-	-	-	-	-	-
Lubrificateurs MS-LOE	4	■	■	-	-	-	-	-	-	-	-	■	ms4-loe
	6	■	■	-	-	-	-	-	-	-	-	■	ms6-loe
	9	-	■	-	-	-	-	-	-	-	-	■	ms9-loe
	12	-	■	-	-	-	-	-	-	-	-	■	ms12-loe
Distributeurs de mise en circuit MS-EM(1)	4	-	-	■	■	■	■	■	-	-	■	■	ms4-em1
	6	-	-	■	■	-	■	■	-	-	■	■	ms6-em1
	9	-	-	■	■	-	■	-	-	-	■	■	ms9-em
	12	-	-	■	■	-	■	-	-	-	■	■	ms12-em
Distributeurs de mise en circuit MS-EE	4	-	-	■	■	■	■	■	-	-	■	■	ms4-ee
	6	-	-	■	■	-	■	■	-	-	■	■	ms6-ee
	9	-	-	■	■	-	■	-	-	-	■	■	ms9-ee
	12	-	-	■	■	-	■	-	-	-	■	■	ms12-ee
Distributeurs de mise en pression progressive MS-DL	4	-	-	■	■	■	■	■	-	-	-	■	ms4-dl
	6	-	-	■	■	-	■	■	-	-	-	■	ms6-dl
	9	-	-	-	-	-	-	-	-	-	-	-	-
	12	-	-	■	■	-	■	-	-	-	-	■	ms12-dl
Distributeurs de mise en pression progressive MS-DE	4	-	-	■	■	■	■	■	-	-	-	■	ms4-de
	6	-	-	■	■	-	■	■	-	-	-	■	ms6-de
	9	-	-	-	-	-	-	-	-	-	-	-	-
	12	-	-	■	■	-	■	-	-	-	-	■	ms12-de
Distributeurs de mise en pression et d'échappement MS-SV	4	-	-	■	■	-	■	■	-	-	■	■	ms6-sv
	6	-	-	■	■	-	■	■	-	-	■	■	ms6-sv
	9	-	-	-	-	-	-	-	-	-	-	-	-
	12	-	-	-	-	-	-	-	-	-	-	-	-

Filtres détendeurs MS-LFR, série MS

FESTO

Fourniture – Unités de conditionnement série MS

Type	Taille	Raccord pneumatique	Embase	Plage de réglage de la pression [bar]				Tension d'alimentation				
				0,1 ... 4	0,3 ... 7	0,1 ... 12	0,5 ... 16	24 V CC, schéma de connexion selon EN 175301	24 V CC, schéma de connexion M12 selon DESINA	110 V CA, schéma de connexion selon EN 175301	230 V CA, schéma de connexion selon EN 175301	
Code			AG...	D5	D6	D7	D8	V24	V24P	V110	V230	
Appareils indépendants												
Déshydrateur à membrane MS-LDM1		4	G1/8, G1/4	G1/8, G1/4, G3/8	-	-	-	-	-	-	-	
		6	G1/4, G3/8, G1/2	G1/4, G3/8, G1/2, G3/4	-	-	-	-	-	-	-	
		9	-	-	-	-	-	-	-	-	-	
		12	-	-	-	-	-	-	-	-	-	
Modules de dérivation MS-FRM		4	G1/8, G1/4	G1/8, G1/4, G3/8	-	-	-	-	-	-	-	
		6	G1/4, G3/8, G1/2	G1/4, G3/8, G1/2, G3/4	-	-	-	-	-	-	-	
		9	G3/4, G1	G1/2, G3/4, G1, G1 1/4, G1 1/2	-	-	-	-	-	-	-	
		12	-	G1, G1 1/4, G1 1/2, G2	-	-	-	-	-	-	-	
Blocs de distribution MS-FRM-FRZ		4	G1/4	-	-	-	-	-	-	-	-	
		6	G1/2	-	-	-	-	-	-	-	-	
		9	-	-	-	-	-	-	-	-	-	
		12	-	-	-	-	-	-	-	-	-	
Capteurs de débit SFAM		4	-	-	-	-	-	-	-	-	-	
		6	G1/2	G1/2	-	-	-	-	-	-	-	
		9	-	-	-	-	-	-	-	-	-	
		12	-	-	-	-	-	-	-	-	-	

Filtres détenteurs MS-LFR, série MS

Fourniture – Unités de conditionnement série MS

FESTO

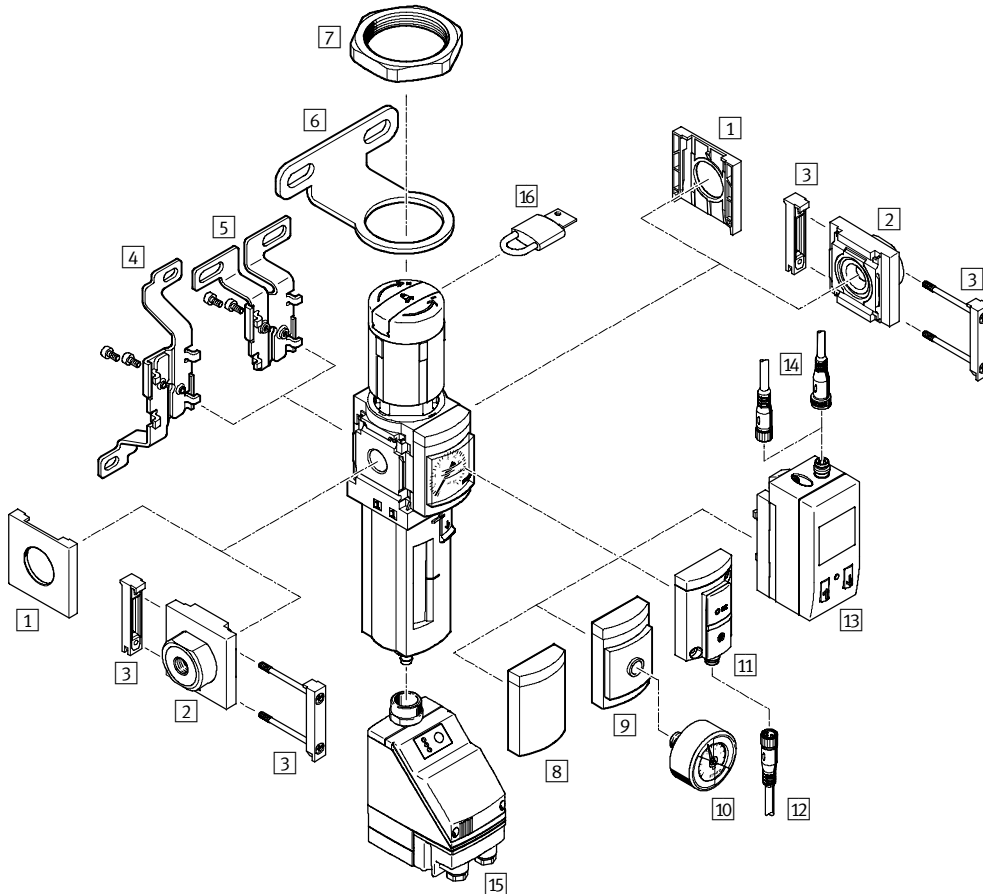
Type	Taille	Protection de la cuve		Indication de pression					Sortie de commande		Options		→ Page/ Internet
		Cage de protection en plastique	Cuve métallique	Cache d'obturation (sans manomètre)	Manomètre MS intégré	Adaptateur manomètre EN G1/8	Adaptateur manomètre EN G1/4	Capteur de pression	2 x PNP ou NPN, 1 sortie analogique 4 ... 20 mA	2 x PNP ou NPN, 1 sortie analogique 0 ... 10 V	Silencieux	Passage de droite à gauche	
Code		R	U	VS	AG	A8	A4	AD...	2SA	2SV	S	Z/R	
Appareils indépendants													
Déshydrateur à membrane MS-LDM1	4	-	■	-	-	-	-	-	-	-	-	■	ms4-ldm1
	6	-	■	-	-	-	-	-	-	-	-	■	ms6-ldm1
	9	-	-	-	-	-	-	-	-	-	-	-	-
	12	-	-	-	-	-	-	-	-	-	-	-	-
Modules de dérivation MS-FRM	4	-	-	■	■	■	■	■	-	-	-	■	ms4-frm
	6	-	-	■	■	-	■	■	-	-	-	■	ms6-frm
	9	-	-	■	■	-	■	■	-	-	-	■	ms9-frm
	12	-	-	■	-	-	-	-	-	-	-	-	ms12-frm
Blocs de distribution MS-FRM-FRZ	4	-	-	-	-	-	-	-	-	-	-	■	ms4-frm
	6	-	-	-	-	-	-	-	-	-	-	■	ms6-frm
	9	-	-	-	-	-	-	-	-	-	-	-	-
	12	-	-	-	-	-	-	-	-	-	-	-	-
Capteurs de débit SFAM	4	-	-	-	-	-	-	-	■	■	-	■	-
	6	-	-	-	-	-	-	-	■	■	-	■	sfam
	9	-	-	-	-	-	-	-	-	-	-	-	-
	12	-	-	-	-	-	-	-	-	-	-	-	-

Filtres détenteurs MS4/MS6-LFR, série MS

Périphérie

FESTO

Filtre détenteur MS4/MS6-LFR



- [Symbol] - Nota

Autres accessoires :

- Connecteurs de modules pour combinaison avec la taille MS4/MS6 ou MS09 → Internet : amv, rmv, armv
- Adaptateurs pour montage sur profilés → Internet : ipm-80, ipm-40-80, ipm-80-80

Filtres détenteurs MS4/MS6-LFR, série MS

FESTO

Périphérie

Eléments de fixation et accessoires						
		Appareil indépendant		Combinaison		→ Page/ Internet
		Sans embase	Avec embase	Sans embase	Avec embase	
1	Capuchon d'obturation MS4/6-END	■	–	■	–	ms4-end, ms6-end
2	Embase MS4/6-AG...	–	■	–	■	ms4-ag, ms6-ag
3	Connecteur de modules MS4/6-MV	–	■	■	■	ms4-mv, ms6-mv
4	Equerre de fixation MS4/6-WB	■	■	–	–	ms4-wb, ms6-wb
5	Equerre de fixation MS4-WBM	■	■	–	–	ms4-wbm
6	Equerre de fixation MS4/6-WR	■	■	–	–	ms4-wr, ms6-wr
7	Ecrou hexagonal MS4/6-WRS	■	■	■	■	ms4-wrs, ms6-wrs
8	Cache d'obturation VS	■	■	■	■	22
9	Adaptateur pour manomètre EN 1/8/1/4 A8/A4	■	■	■	■	22
10	Manomètre MA	■	■	■	■	47
11	Capteur de pression sans affichage AD7 ... AD10	■	■	■	■	22
12	Câble de liaison NEBU-M8...-LE3	■	■	■	■	47
13	Capteur de pression avec affichage AD1 ... AD4	■	■	■	■	22
14	Câble de liaison NEBU-M8...-LE3/NEBU-M12...-LE4	■	■	■	■	47
15	Purgeur de condensats automatique, à commande électrique E1 ... E4	■	■	■	■	22
16	Cadenas LRVS-D	■	■	■	■	47
–	Equerre de fixation MS4/6-WP/WPB/WPE/WPM	–	■	■	■	ms4-wp, ms6-wp

Filtres détenteurs MS4/MS6-LFR, série MS

FESTO

Désignations

		MS	6	-	LFR	-	1/2	-	D7	-	E	R	M	-	AS
Série															
MS	Unité de conditionnement standard														
Taille															
4	Dimension modulaire 40 mm														
6	Dimension modulaire 62 mm														
Fonction															
LFR	Filtre détenteur														
Raccord pneumatique															
MS4															
1/8	Filetage G1/8														
1/4	Filetage G1/4														
MS6															
1/4	Filetage G1/4														
3/8	Filetage G3/8														
1/2	Filetage G1/2														
Plage de réglage de la pression															
D6	Plage de réglage de la pression 0,3 ... 7 bar														
D7	Plage de réglage de la pression 0,5 ... 12 bar														
Finesse de filtre															
C	5 µm														
E	40 µm														
Protection de la cuve															
R	Cage de protection en plastique														
U	Intégrée sous la forme d'une cuve métallique														
Purgeur de condensats															
M	Manuel par rotation														
V	Automatique														
Verrouillage															
AS	Bouton standard avec blocage, verrouillable par accessoires														

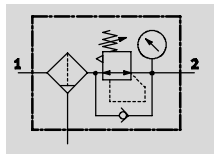
Les éléments modulaires permettent de configurer d'autres variantes → 22

- Embases
- Plage de réglage de la pression
- Purgeur de condensats
- Autres manomètres
- Autres échelles de manomètre
- Echappement secondaire
- Bouton
- Verrouillage
- Type de fixation
- Autre sens de passage

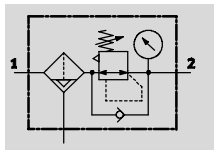
Filtres détenteurs MS4/MS6-LFR, série MS

Fiche de données techniques



Purgeur de condensats manuel par rotation, avec manomètre



Purgeur de condensats semi-automatique ou automatique, avec manomètre



Dans cet appareil, le filtre et le manodétendeur constituent une seule et même unité. Le filtre fritté avec séparateur d'eau débarrasse l'air comprimé des impuretés, des particules, de la rouille et de l'eau de condensation.

-  Débit
850 ... 7 200 l/min
 -  Plage de température
-10 ... +60 °C
 -  Pression d'entrée
0,8 ... 20 bar
 -  www.festo.com
- Jeux de pièces d'usure
→ 21



- Bonne régulation avec faible hystérésis de pression et compensation de pression primaire
- Bonne séparation des particules et condensats
- Disponible avec ou sans échappement secondaire
- Débit élevé
- Détendeur à membrane à commande directe
- Quatre plages de pression de service : 0,3 ... 4 bar ; 0,3 ... 7 bar ; 0,5 ... 12 bar ; 0,5 ... 16 bar
- Sécurité anti-déclenchement pour empêcher tout dérèglement
- Deux raccords pour manomètre pour montage au choix
- Option d'inversion intégrée pour mise à l'échappement de la sortie 2 vers la sortie 1
- Capteur de pression en option
- Cartouches filtrantes 5 µm ou 40 µm, au choix
- Nouvelles cartouches filtrantes
→ 46

Caractéristiques techniques générales		MS4		MS6	
Taille					
Raccord pneumatique 1, 2		G1/8	G1/4	G1/4	G3/8 G1/2
Conception		Filtre détenteur avec/sans indicateur de pression			
Fonction détenteur		Pression de sortie constante, avec reflux, avec/sans échappement secondaire			
Type de fixation		Par accessoires Montage en ligne Montage frontal			
Position de montage		Verticale ± 5°			
Finesse de filtre [µm]		5 (classe de pureté de l'air en sortie 3.7.– selon DIN ISO 8573-1) 40 (classe de pureté de l'air en sortie 5.7.– selon DIN ISO 8573-1)			
Protection de la cuve		Cage de protection en plastique Intégrée sous la forme d'une cuve métallique			
Purgeur de condensats		Manuel par rotation Semi-automatique Automatique		Automatique, à commande électrique	
Sécurité anti-déclenchement		Bouton avec blocage Bouton standard verrouillable, cadenassable avec accessoire Bouton avec serrure intégrée			
Plage de réglage de la pression	D5 [bar]	0,3 ... 4			
	D6 [bar]	0,3 ... 7			
	D7 [bar]	0,5 ... 12 (0,5 ... 10 avec la variante à capteur de pression AD...)			
	D8 [bar]	-		0,5 ... 16	
Hystérésis de pression max.	[bar]	0,25			
Indicateur de pression		Avec capteur de pression pour l'affichage de la pression de sortie sur écran LCD et sortie électrique			
		Avec capteur de pression pour l'affichage par voyant de la pression de sortie et sortie électrique			
		Avec manomètre pour l'affichage de la pression de sortie			
Volume max. de condensats [ml]		19 (avec cage de protection en plastique)		38	
		25 (avec cuve métallique)			

Nota : Ce produit est conforme aux normes ISO 1179-1 et ISO 228-1.

Filtres détendeurs MS4/MS6-LFR, série MS

FESTO

Fiche de données techniques

Débit nominal normal qnN ¹⁾ [l/min]						
Taille	MS4			MS6		
Raccord pneumatique	G1/8	G1/4	G1/4	G3/8	G1/2	
D5 – plage de réglage de la pression 0,3 ... 4 bar						
Finesse de filtre	5 µm	900 ²⁾	1 800 ²⁾	2 000 ²⁾	5 500 ²⁾	6 900 ²⁾
	40 µm	1 100 ²⁾	1 900 ²⁾	2 200 ²⁾	6 000 ²⁾	7 200 ²⁾
D6 – plage de réglage de la pression 0,3 ... 7 bar						
Finesse de filtre	5 µm	900	1 500	2 700	5 000	5 600
	40 µm	1 000	1 700	2 800	5 700	6 200
D7 – plage de réglage de la pression 0,5 ... 12 bar						
Finesse de filtre	5 µm	850	1 200	2 200	3 500	4 000
	40 µm	900	1 500	2 500	4 000	4 500
D8 – Plage de réglage de la pression 0,5 ... 16 bar						
Finesse de filtre	5 µm	–	–	2 000	3 300	3 800
	40 µm	–	–	2 300	3 500	4 000

1) Valeurs mesurées pour p1 = 10 bar, p2 = 6 bar, Δp = 1 bar

2) Valeurs mesurées pour p1 = 10 bar, p2 = 3 bar, Δp = 1 bar

Conditions de service et d'environnement							
Purgeur de condensats	Manuel par rotation		Semi-automatique		Automatique		Automatique, à commande électrique
	M	MS6	H	MS6	V	MS6	E1 ... E4
Taille	MS4	MS6	MS4	MS6	MS4	MS6	MS6
Pression d'entrée [bar]	0,8 ... 14	0,8 ... 20	1,5 ... 12	1,5 ... 12	2 ... 12	2 ... 12	0,8 ... 16
Fluide de service	Air comprimé filtré ou gaz inertes, lubrifiés ou non lubrifiés, finesse de filtre 40 µm						
Température ambiante [°C]	-10 ... +60		+5 ... +60		+5 ... +60		+1 ... +60
Température ambiante [°C] avec capteur de pression AD...	0 ... +50		+5 ... +50		+5 ... +50		+1 ... +50
Température du fluide [°C]	-10 ... +60		+5 ... +60		+5 ... +60		+1 ... +60
Température du fluide [°C] avec capteur de pression AD...	0 ... +50		+5 ... +50		+5 ... +50		+1 ... +50
Température de stockage [°C]	-10 ... +60		-10 ... +60		-10 ... +60		+1 ... +60
Résistance à la corrosion CRC ¹⁾	2						

1) Classe de protection anticorrosion 2 selon la norme Festo 940 070

Pièces modérément soumises à la corrosion. Pièces externes visibles dont la surface répond essentiellement à des critères d'apparence, en contact direct avec une atmosphère industrielle courante ou avec des fluides tels que des huiles de coupe ou des lubrifiants

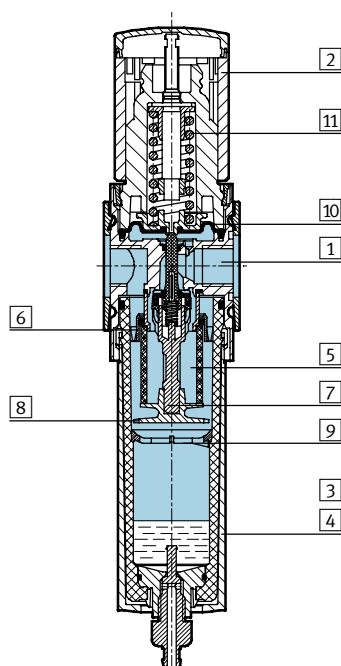
Filtres détendeurs MS4/MS6-LFR, série MS

Fiche de données techniques

Poids [g]				
Taille	MS4		MS6	
Bouton	Sans serrure intégrée E11	Avec serrure intégrée E11	Sans serrure intégrée E11	Avec serrure intégrée E11
Filtre détendeur avec cage de protection en plastique R	275	400	875	1 145
Filtre détendeur avec cuve métallique U	475	600	1 087	1 627
Filtre détendeur avec cuve métallique U et purgeur de condensats automatique, à commande électrique E1 ... E4	–	–	1 800	2 070

Matériaux

Coupe fonctionnelle



Filtre détendeur		
1	Corps	Aluminium moulé sous pression
2	Bouton	Polyacétal/Polyoxyméthylène
	Bouton avec serrure intégrée E11	Aluminium
3	Cage de protection en plastique	Polycarbonate
4	Cuve métallique	Alliage d'aluminium corroyé, aluminium moulé sous pression
	Vitre	Polyamide
5	Élément filtrant	Polyéthylène
6	Rondelle-ressort	Polyoxyméthylène
7	Support de filtre	Polyoxyméthylène
8	Disque de séparation	Polyoxyméthylène
9	Disque de stabilisation	Polyoxyméthylène
10	Membrane	Caoutchouc nitrile
11	Ressort	Acier
–	Joint	Caoutchouc nitrile
Note relative aux matériaux		Conformes RoHS (pas avec les variantes E1, E2, E3 ou E4) Matériaux sans cuivre ni PTFE uniquement avec le cache d'obturation VS

Filtres détenteurs MS4/MS6-LFR, série MS

Fiche de données techniques

Débit normal q_n en fonction de la pression de sortie p_2

Plage de réglage de la pression

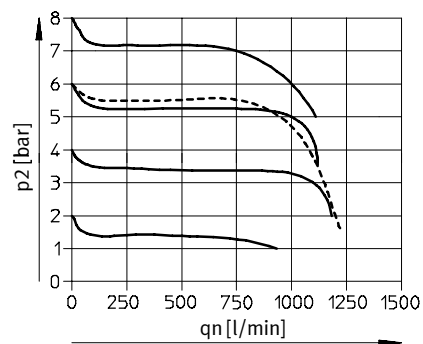
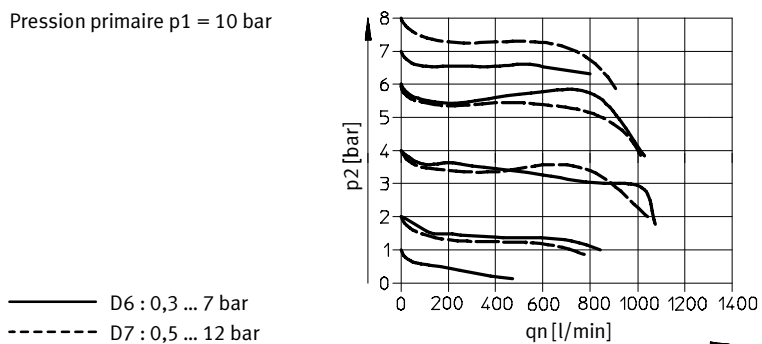
Finesse de filtre 5 μm

Finesse de filtre 40 μm

D6 ou D7

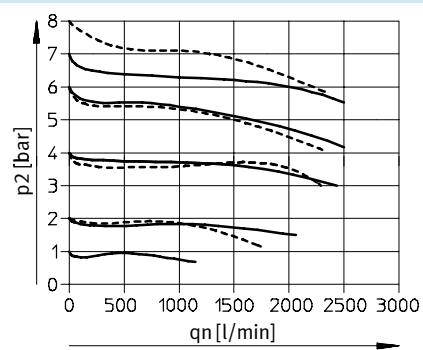
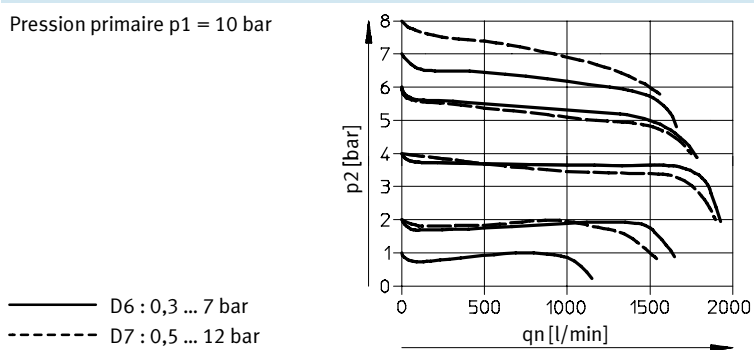
MS4-LFR- $\frac{1}{8}$

Pression primaire $p_1 = 10$ bar



MS4-LFR- $\frac{1}{4}$

Pression primaire $p_1 = 10$ bar



Filtres détenteurs MS4/MS6-LFR, série MS

Fiche de données techniques

Débit normal q_n en fonction de la pression de sortie p_2

Plage de réglage de la pression

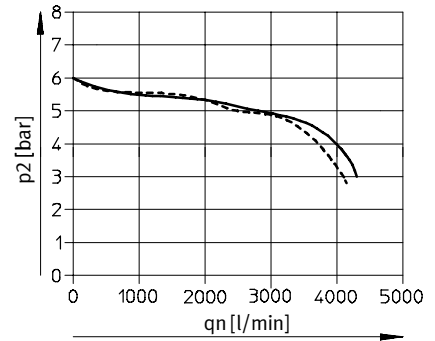
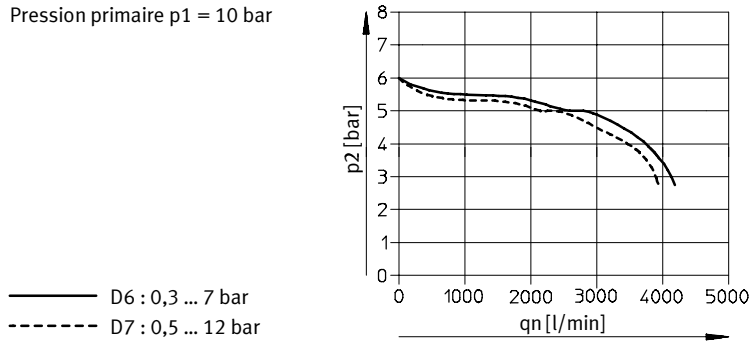
Finesse de filtre 5 μm

Finesse de filtre 40 μm

D6 ou D7

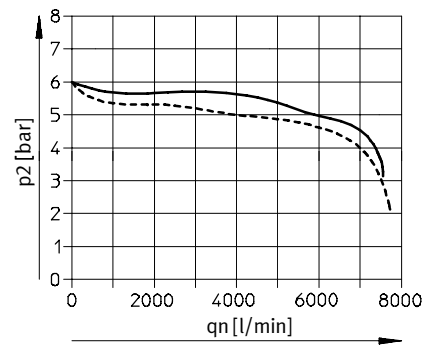
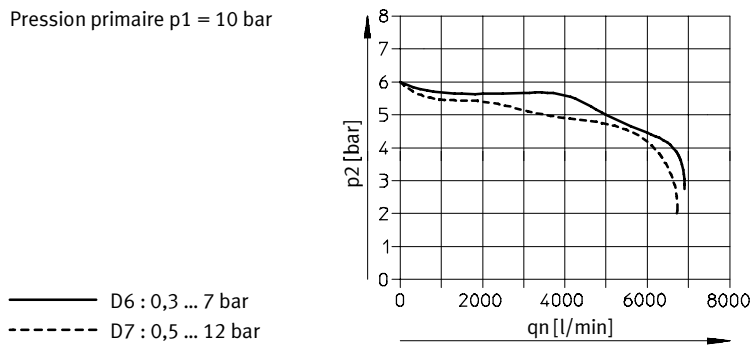
MS6-LFR-1/4

Pression primaire $p_1 = 10$ bar



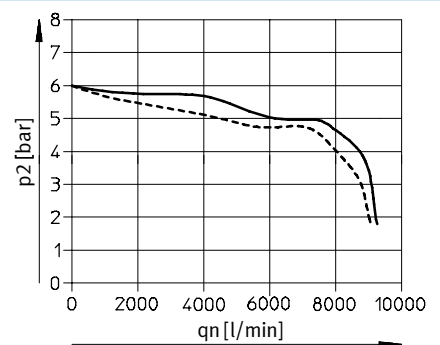
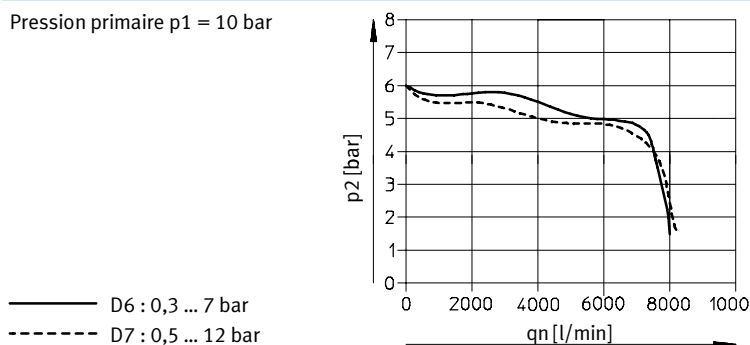
MS6-LFR-3/8

Pression primaire $p_1 = 10$ bar



MS6-LFR-1/2

Pression primaire $p_1 = 10$ bar



Filtres détendeurs MS4/MS6-LFR, série MS

Fiche de données techniques

Dimensions – Standard Téléchargement des données de CAO → www.festo.com

Manomètre intégré, unité d'affichage [bar], bouton standard avec blocage, purgeur de condensats manuel par rotation

1 Cote de montage
→ Sens de passage

Type	B1	B2	B3 Manomètre		D1	D2	L1 Cage de protection		L2	L3	L4	L5	L6 Cage de protection		L7
			Echelle standard	Cadran pression normale /zone rouge			Matière plastique	Métallique					Matière plastique	Métallique	
MS4-LFR-1/8	40	21	57	58,5	G1/8	37,2	140,6	158,2	27	51,1	58,5	25	17,7	17,7	2
MS4-LFR-1/4															
MS6-LFR-1/4	62	31	77	78,5	G1/4	51	189	194,4	39	86	84	68	15,8	19	5
MS6-LFR-3/8					G3/8										
MS6-LFR-1/2					G1/2										

Nota : Ce produit est conforme aux normes ISO 1179-1 et ISO 228-1.

Filtres détenteurs MS4/MS6-LFR, série MS

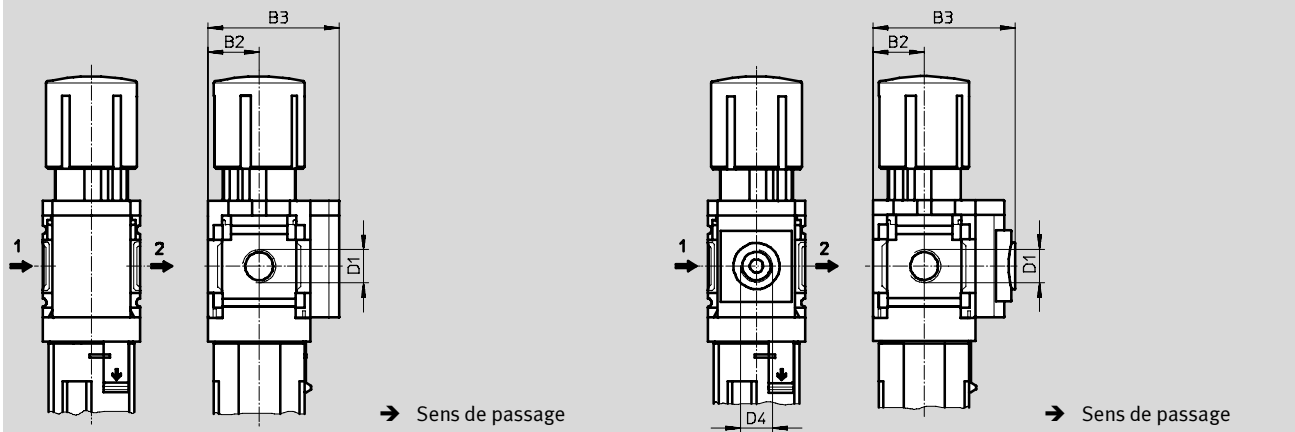
Fiche de données techniques

Dimensions – Autres manomètres

Téléchargement des données de CAO → www.festo.com

Cache d'obturation VS

Adaptateur A8/A4 pour manomètre EN 1/8/1/4, sans manomètre



Type	B2	B3	D1	D4
MS4-LFR-1/8-...-VS	21	54	G1/8	-
MS4-LFR-1/4-...-VS			G1/4	
MS4-LFR-1/8-...-A8	21	58,5	G1/8	G1/8
MS4-LFR-1/4-...-A8			G1/4	
MS4-LFR-1/8-...-A4	21	58,5	G1/8	G1/4
MS4-LFR-1/4-...-A4			G1/4	
MS6-LFR-1/4-...-VS	31	76	G1/4	-
MS6-LFR-3/8-...-VS			G3/8	
MS6-LFR-1/2-...-VS			G1/2	
MS6-LFR-1/4-...-A4	31	78,5	G1/4	G1/4
MS6-LFR-3/8-...-A4			G3/8	
MS6-LFR-1/2-...-A4			G1/2	

Nota : Ce produit est conforme aux normes ISO 1179-1 et ISO 228-1.

Filtres détendeurs MS4/MS6-LFR, série MS



Fiche de données techniques

Dimensions – Autres manomètres Téléchargement des données de CAO → www.festo.com

Captur de pression avec écran LCD AD1 ... AD4 Fiches techniques → Internet: sde1

Variante AD1 :
 Capteur de pression
 SDE1-D10-G2-MS-L-P1-M8 avec
 connecteur mâle M8x1 à 3
 pôles, 1 sortie de commande
 PNP

Variante AD2 :
 Capteur de pression
 SDE1-D10-G2-MS-L-N1-M8
 avec connecteur mâle M8x1 à 3
 pôles, 1 sortie de commande
 NPN

Variante AD3 :
 Capteur de pression
 SDE1-D10-G2-MS-L-PI-M12
 avec connecteur mâle M12x1 à
 4 pôles, 1 sortie de commande
 PNP et 4 ... 20 mA analogique

Variante AD4 :
 Capteur de pression
 SDE1-D10-G2-MS-L-NI-M12
 avec connecteur mâle M12x1 à
 4 pôles, 1 sortie de commande
 NPN et 4 ... 20 mA analogique

Captur de pression sans écran LCD (voyant seulement) AD7 ... AD10 Fiches techniques → Internet: sde5

Variante AD7 :
 SDE5-D10-O-...-P-M8 avec
 connecteur mâle M8x1 à 3
 pôles, comparateur de seuils,
 1 sortie de commande PNP,
 contact à fermeture

Variante AD8 :
 SDE5-D10-C-...-P-M8 avec
 connecteur mâle M8x1 à 3
 pôles, comparateur de seuils,
 1 sortie de commande PNP,
 contact à ouverture

Variante AD9 :
 SDE5-D10-O3-...-P-M8 avec
 connecteur mâle M8x1 à 3
 pôles, comparateur à fenêtre,
 1 sortie de commande PNP,
 contact à fermeture

Variante AD10 :
 SDE5-D10-C3-...-P-M8 avec
 connecteur mâle M8x1 à 3
 pôles, comparateur à fenêtre,
 1 sortie de commande PNP,
 contact à ouverture

Type	B2	B3	D1	D6	L5	L6
MS4-LFR-1/8-...-AD1/AD2	21	82,6	G1/8	M8x1	35,1	46,7
MS4-LFR-1/4-...-AD1/AD2			G1/4			
MS4-LFR-1/8-...-AD3/AD4	21	82,6	G1/8	M12x1	35,1	55,8
MS4-LFR-1/4-...-AD3/AD4			G1/4			
MS4-LFR-1/8-...-AD7/AD8/AD9/AD10	21	59,1	G1/8	M8x1	-	-
MS4-LFR-1/4-...-AD7/AD8/AD9/AD10			G1/4			
MS6-LFR-1/4-...-AD1/AD2	31	103	G1/4	M8x1	35,1	46,7
MS6-LFR-3/8-...-AD1/AD2			G3/8			
MS6-LFR-1/2-...-AD1/AD2			G1/2			
MS6-LFR-1/4-...-AD3/AD4	31	103	G1/4	M12x1	35,1	55,8
MS6-LFR-3/8-...-AD3/AD4			G3/8			
MS6-LFR-1/2-...-AD3/AD4			G1/2			
MS6-LFR-1/4-...-AD7/AD8/AD9/AD10	31	79	G1/4	M8x1	-	-
MS6-LFR-3/8-...-AD7/AD8/AD9/AD10			G3/8			
MS6-LFR-1/2-...-AD7/AD8/AD9/AD10			G1/2			

Nota : Ce produit est conforme aux normes ISO 1179-1 et ISO 228-1.

Filtres détenteurs MS4/MS6-LFR, série MS

Fiche de données techniques

Dimensions – Bouton Téléchargement des données de CAO → www.festo.com

Pour montage sur panneau de commande

<p>Bouton standard avec blocage</p>	<p>Bouton standard avec blocage, verrouillable par accessoires AS</p>	<p>Bouton avec serrure intégrée E11</p>
-------------------------------------	---	---

1 Epaisseur max. du tableau de commande
2 Cote de montage

<p>Bouton long avec blocage LD</p>	<p>Bouton long avec blocage, verrouillable par accessoires LD-AS</p>
------------------------------------	--

3 Pour le réglage de la pression : déplier entièrement le bouton télescopique

Type	B4	B5	D2	D3 +1	L3	L8	L9	L10
MS4-LFR-...	-	-	37,2	30	51,1	13	6	-
MS4-LFR-...-AS	48,3	29,7			60,2			
MS4-LFR-...-E11	-	-			76			
MS4-LFR-...-LD	-	-	37,2	-	51,1	-	-	76,8
MS4-LFR-...-LD-AS	48,3	29,7			60,2			85,7
MS6-LFR-...	-	-	51	44	86	22	14	-
MS6-LFR-...-AS	64,4	39			95,5			
MS6-LFR-...-E11	-	-			112,1			
MS6-LFR-...-LD	-	-	51	-	86	-	-	139
MS6-LFR-...-LD-AS	64,4	39			95,5			148,5

Filtres détendeurs MS4/MS6-LFR, série MS



Fiche de données techniques

Dimensions – Purgeur de condensats Téléchargement des données de CAO → www.festo.com

Manuel par rotation M

Raccord cannelé pour tuyau en plastique PCN-4

Semi-automatique H

Raccord QS pour tuyau en plastique PUN-6/PAN-6

Automatique V

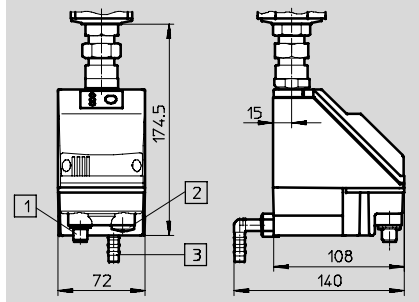
Raccord cannelé pour tuyau en plastique PCN-4

Type	L6
Cage de protection en plastique	
MS4-LFR-...-M	17,7
MS6-LFR-...-M	15,8
Cuve métallique	
MS4-LFR-...-M	17,7
MS6-LFR-...-M	19

Type	L6
Cage de protection en plastique	
MS4-LFR-...-H	22,1
MS6-LFR-...-H	20,2
Cuve métallique	
MS4-LFR-...-H	22,1
MS6-LFR-...-H	22,8

Type	L6
Cage de protection en plastique	
MS4-LFR-...-V	20,4
MS6-LFR-...-V	18,5
Cuve métallique	
MS4-LFR-...-V	20,4
MS6-LFR-...-V	22

Automatique, à commande électrique E1 ... E4 Fiches techniques → Internet: [pwea](http://pwea.com)



- 1 Variante E1 :
Purgeur de condensats PWEA-AP avec connecteur mâle M12x1 à 5 pôles pour NEBU-M12...-LE5
- 2 Variante E2/E3/E4 :
Purgeur de condensats PWEA-AC avec raccord de câble Pg9
- 3 Raccord orientable sur 360° pour tuyau en plastique PUN-H-12x2

Filtres détenteurs MS4/MS6-LFR, série MS

FESTO

Fiche de données techniques

Références						
Plage de réglage de la pression 0,3 ... 7 bar, manomètre intégré, unité d'affichage [bar], bouton standard avec blocage, verrouillable par accessoires						
Taille	Purgeur de condensats	Raccord	Finesse de filtre 5 µm		Finesse de filtre 40 µm	
			N° pièce	Type	N° pièce	Type
Cage de protection en plastique						
MS4	Manuel par rotation	G1/8	529160	MS4-LFR-1/8-D6-CRM-AS	529164	MS4-LFR-1/8-D6-ERM-AS
		G1/4	529144	MS4-LFR-1/4-D6-CRM-AS	529148	MS4-LFR-1/4-D6-ERM-AS
	Automatique	G1/8	529162	MS4-LFR-1/8-D6-CRV-AS	529166	MS4-LFR-1/8-D6-ERV-AS
		G1/4	529146	MS4-LFR-1/4-D6-CRV-AS	529150	MS4-LFR-1/4-D6-ERV-AS
MS6	Manuel par rotation	G1/4	529196	MS6-LFR-1/4-D6-CRM-AS	529200	MS6-LFR-1/4-D6-ERM-AS
		G3/8	529216	MS6-LFR-3/8-D6-CRM-AS	529220	MS6-LFR-3/8-D6-ERM-AS
		G1/2	529176	MS6-LFR-1/2-D6-CRM-AS	529180	MS6-LFR-1/2-D6-ERM-AS
	Automatique	G1/4	529198	MS6-LFR-1/4-D6-CRV-AS	529202	MS6-LFR-1/4-D6-ERV-AS
		G3/8	529218	MS6-LFR-3/8-D6-CRV-AS	529222	MS6-LFR-3/8-D6-ERV-AS
		G1/2	529178	MS6-LFR-1/2-D6-CRV-AS	529182	MS6-LFR-1/2-D6-ERV-AS

Références						
Plage de réglage de la pression 0,5 ... 12 bar, manomètre intégré, unité d'affichage [bar], bouton standard avec blocage, verrouillable par accessoires						
Taille	Purgeur de condensats	Raccord	Finesse de filtre 5 µm		Finesse de filtre 40 µm	
			N° pièce	Type	N° pièce	Type
Cage de protection en plastique						
MS4	Manuel par rotation	G1/8	529168	MS4-LFR-1/8-D7-CRM-AS	529172	MS4-LFR-1/8-D7-ERM-AS
		G1/4	529152	MS4-LFR-1/4-D7-CRM-AS	529156	MS4-LFR-1/4-D7-ERM-AS
	Automatique	G1/8	529170	MS4-LFR-1/8-D7-CRV-AS	529174	MS4-LFR-1/8-D7-ERV-AS
		G1/4	529154	MS4-LFR-1/4-D7-CRV-AS	529158	MS4-LFR-1/4-D7-ERV-AS
MS6	Manuel par rotation	G1/4	529204	MS6-LFR-1/4-D7-CRM-AS	529208	MS6-LFR-1/4-D7-ERM-AS
		G3/8	529224	MS6-LFR-3/8-D7-CRM-AS	529228	MS6-LFR-3/8-D7-ERM-AS
		G1/2	529184	MS6-LFR-1/2-D7-CRM-AS	529188	MS6-LFR-1/2-D7-ERM-AS
	Automatique	G1/4	529206	MS6-LFR-1/4-D7-CRV-AS	529210	MS6-LFR-1/4-D7-ERV-AS
		G3/8	529226	MS6-LFR-3/8-D7-CRV-AS	529230	MS6-LFR-3/8-D7-ERV-AS
		G1/2	529186	MS6-LFR-1/2-D7-CRV-AS	529190	MS6-LFR-1/2-D7-ERV-AS
Intégrée sous la forme d'une cuve métallique						
MS4	Manuel par rotation	G1/8	535702	MS4-LFR-1/8-D7-CUM-AS	535708	MS4-LFR-1/8-D7-EUM-AS
		G1/4	535718	MS4-LFR-1/4-D7-CUM-AS	535724	MS4-LFR-1/4-D7-EUM-AS
	Automatique	G1/8	535704	MS4-LFR-1/8-D7-CUV-AS	535706	MS4-LFR-1/8-D7-EUV-AS
		G1/4	535720	MS4-LFR-1/4-D7-CUV-AS	535722	MS4-LFR-1/4-D7-EUV-AS
MS6	Manuel par rotation	G1/4	530342	MS6-LFR-1/4-D7-CUM-AS	529212	MS6-LFR-1/4-D7-EUM-AS
		G3/8	530346	MS6-LFR-3/8-D7-CUM-AS	529232	MS6-LFR-3/8-D7-EUM-AS
		G1/2	530338	MS6-LFR-1/2-D7-CUM-AS	529192	MS6-LFR-1/2-D7-EUM-AS
	Automatique	G1/4	530344	MS6-LFR-1/4-D7-CUV-AS	529214	MS6-LFR-1/4-D7-EUV-AS
		G3/8	530348	MS6-LFR-3/8-D7-CUV-AS	529234	MS6-LFR-3/8-D7-EUV-AS
		G1/2	530340	MS6-LFR-1/2-D7-CUV-AS	529194	MS6-LFR-1/2-D7-EUV-AS

Références – Jeux de pièces d'usure		
Taille	N° pièce	Type
MS4	673647	MS4-LFR
MS6	673648	MS6-LFR

Filtres détendeurs MS4/MS6-LFR, série MS

FESTO

Références – Eléments modulaires

M Mentions obligatoires →

Code du système modulaire	Série	Taille	Fonction	Taille de raccord	Plage de réglage de la pression	Finesse de filtre	Cuve	Purgeur de condensats
526489 526490	MS	4 6	LFR	1/8, 1/4, 3/8, 1/2, AGA, AGB, AGC, AGD, AGE	D5 D6 D7 D8	E C	R U	M H V E1 ... E4
Exemple de commande 526489	MS	4	- LFR	- AGA	- D6	- C	- R	- M

Tableau des références		Dimension modulaire [mm]	40	62	Conditions	Code	Entrée du code
M	Code du système modulaire		526489	526490			
	Série		Standard			MS	MS
	Taille		4	6		...	
	Fonction		Filtre détendeur			-LFR	-LFR
	Taille de raccord		Filetage G1/8	–		-1/8	
			Filetage G1/4	Filetage G1/4		-1/4	
			–	Filetage G3/8		-3/8	
			–	Filetage G1/2		-1/2	
			Embase G1/8	–		-AGA	
			Embase G1/4	Embase G1/4		-AGB	
			Embase G3/8	Embase G3/8		-AGC	
			–	Embase G1/2		-AGD	
			–	Embase G3/4		-AGE	
	Plage de réglage de la pression		0,3 ... 4 bar			-D5	
			0,3 ... 7 bar			-D6	
			0,5 ... 12 bar			-D7	
			–	0,5 ... 16 bar		-D8	
	Finesse de filtre		40 µm			-E	
			5 µm			-C	
	Cuve		Cuve plastique avec protection métallique			-R	
			Cuve métallique			-U	
	Purgeur de condensats		Manuel			-M	
			Semi-automatique (P1 max. 12 bar)		[1]	-H	
			Automatique (P1 max. 12 bar)		[1]	-V	
		Externe, automatique, électrique	–	24 V CC, M12	[2]	-E1	
			–	110 V CA, bornes de raccordement	[2]	-E2	
			–	230 V CA, bornes de raccordement	[2]	-E3	
			–	24 V CC, bornes de raccordement	[2]	-E4	

[1] H, V Pas avec la plage de réglage de la pression D8

[2] E1 ... E4 Uniquement avec la cuve métallique U

Report des références

MS - **LFR** - - - - -

Filtres détenteurs MS4/MS6-LFR, série MS

Références – Éléments modulaires

→ Options

Autres manomètres	Autres échelles de manomètre	Echappement secondaire	Bouton	Verrouillage	Type de fixation	Autre sens de passage
VS, A8, A4, RG, AD1 ... AD4, AD7 ... AD10	PSI MPA	OS	LD	AS E11	WR WP WPM WB WBM	Z
- A8	-	-	- LD	- AS	- WPM	- Z

Tableau des références		40	62	Conditions	Code	Entrée du code
<input type="checkbox"/>	Autres manomètres	Cache d'obturation			-VS	
		Adaptateur pour manomètre EN 1/8, sans manomètre			-A8	
		Adaptateur pour manomètre EN 1/4, sans manomètre			-A4	
		Manomètre intégré, cadran pression normale/zone rouge		4	-RG	
		Capteur de pression avec affichage, connecteur M8, 1 sortie de commande PNP, 3 pôles		5	-AD1	
		Capteur de pression avec affichage, connecteur M8, 1 sortie de commande NPN, 3 pôles		5	-AD2	
		Capteur de pression avec affichage, connecteur M12, 1 sortie de commande PNP, 4 pôles, sortie analogique 4 ... 20 mA		5	-AD3	
		Capteur de pression avec affichage, connecteur M12, 1 sortie de commande NPN, 4 pôles, sortie analogique 4 ... 20 mA		5	-AD4	
		Capteur de pression sans affichage, connecteur M8, comparateur de seuils, PNP, contact à fermeture		5	-AD7	
		Capteur de pression sans affichage, connecteur M8, comparateur de seuils, PNP, contact à ouverture		5	-AD8	
		Capteur de pression sans affichage, connecteur M8, comparateur à fenêtre, PNP, contact à fermeture		5	-AD9	
		Capteur de pression sans affichage, connecteur M8, comparateur à fenêtre, PNP, contact à ouverture		5	-AD10	
	Autres échelles de manomètre	psi		6	-PSI	
		MPa		6	-MPA	
	Echappement secondaire	Sans échappement secondaire			-OS	
	Bouton	Bouton long		7	-LD	
	Verrouillage	Verrouillable par accessoires			-AS	
		Avec serrure intégrée			-E11	
	Type de fixation	Equerre de fixation avec écrou moleté pour tête de réglage		8	-WR	
		Equerre de fixation		9	-WP	
		Equerre de fixation		9	-WPM	
		Equerre de fixation			-WB	
		Equerre de fixation			-WBM	
	Autre sens de passage	Passage de droite à gauche			-Z	

- 4 RG** L'échelle de manomètre PSI sert seulement d'échelle auxiliaire
- 5 AD1 ... AD4, AD7 ... AD10**
Plage de mesure max. 10 bar
Ne pas utiliser avec la plage de réglage de la pression D8

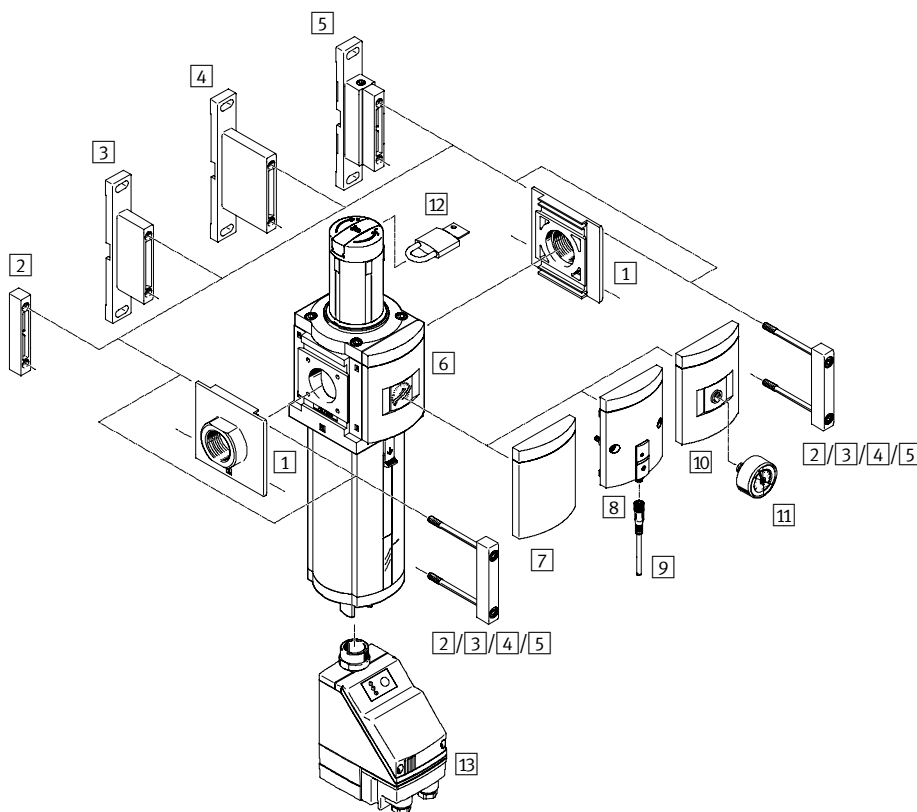
- 6 PSI, MPA** Pas avec les manomètres VS, A8, A4, AD1 ... AD4, AD7 ... AD10
- 7 LD** Pas avec le verrouillage E11
- 8 WR** Pas avec le bouton long LD
- 9 WP, WPM** Uniquement avec les embases AGA, AGB, AGC, AGD ou AGE


Report des références

- - - - - - -

Filtres détendeurs MS9-LFR, série MS

Périphérie



-  - Nota

Autres accessoires :
 - Connecteurs de modules pour combinaison avec la taille MS6, MS9 ou MS12
 → Internet : rmv, armv

Éléments de fixation et accessoires					
		Appareil indépendant		Combinaison	→ Page/ Internet
		Sans filetage de raccordement	Avec filetage de raccordement 3/4 ou 1		
1	Embase MS9-AG...	■	-	■	ms9-ag
2	Connecteur de modules MS9-MV	■	-	■	ms9-mv
3	Equerre de fixation MS9-WP	■	■	■	ms9-wp
4	Equerre de fixation MS9-WPB	■	■	■	ms9-wp
5	Equerre de fixation MS9-WPM	■	-	■	ms9-wp
6	Manomètre MS AG	■	■	■	34
7	Cache d'obturation VS	■	■	■	34
8	Capteur de pression sans affichage AD7 ... AD10	■	■	■	34
9	Câble de liaison NEBU-M8...-LE3	■	■	■	47
10	Adaptateur pour manomètre EN 1/4 A4	■	■	■	34
11	Manomètre MA	■	■	■	47
12	Cadenas LRVS-D	■	■	■	47
13	Purgeur de condensats automatique, à commande électrique E1/E2/E3/E4	■	■	■	34

Filtres détendeurs MS9-LFR, série MS

FESTO

Désignations

		MS	9	-	LFR	-	G	-	D6	-	E	U	M	-	DI	-	AG	-	BAR	-	AS	
Série																						
MS	Unité de conditionnement standard																					
Taille																						
9	Dimension modulaire 90 mm																					
Fonction																						
LFR	Filtre détendeur																					
Taille de raccord																						
G	Module sans filetage de raccordement ni embase																					
Plage de réglage de la pression/Commande																						
D6	0,3 ... 7 bar, commande manuelle																					
D7	0,5 ... 12 bar, commande manuelle																					
Finesse de filtre																						
C	5 µm																					
E	40 µm																					
Protection de la cuve																						
U	Intégrée sous la forme d'une cuve métallique																					
Purgeur de condensats																						
M	Manuel par rotation																					
V	Automatique																					
Type de détendeur																						
	A commande indirecte																					
DI	A commande directe (uniquement avec la plage de réglage de la pression D6)																					
Manomètre																						
AG	Manomètre MS																					
Echelle de manomètre																						
BAR	Bar																					
Verrouillage																						
AS	Bouton standard verrouillable cadenassable avec accessoire																					

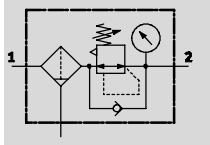
Les éléments modulaires permettent de configurer d'autres variantes → 34

- Embases
- Plage de réglage de la pression
- Purgeur de condensats
- Autres manomètres
- Autres échelles de manomètre
- Echappement secondaire
- Verrouillage
- Type de fixation
- Autre sens de passage

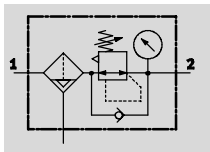
Filtres détendeurs MS9-LFR, série MS

Fiche de données techniques




Purgeur de condensats manuel par rotation, avec manomètre



Purgeur de condensats semi-automatique ou automatique, avec manomètre



Dans cet appareil, le filtre et le manodétendeur constituent une seule et même unité. Le filtre fritté avec séparateur d'eau débarrasse l'air comprimé des impuretés, des particules, de la rouille et de l'eau de condensation.

-  Débit
3 600 ... 21 500 l/min
-  Plage de température
-10 ... +60 °C
-  Pression d'entrée
0,8 ... 20 bar



- Bonne régulation avec faible hystérésis de pression et compensation de pression primaire
- Bonne séparation des particules et condensats
- Filtre détendeur à membrane à commande directe ou indirecte
- Débit élevé
- Disponible avec ou sans échappement secondaire
- Quatre plages de pression de service : 0,3 ... 4 bar ; 0,3 ... 7 bar ; 0,5 ... 12 bar ; 0,5 ... 16 bar
- Sécurité anti-déclenchement pour empêcher tout dérèglement
- Raccord de manomètre pour montage au choix
- Au choix avec purgeur de condensats manuel, semi-automatique, automatique ou automatique à commande électrique
- Capteur de pression en option
- Cartouches filtrantes 5 µm ou 40 µm, au choix
- Nouvelles cartouches filtrantes → 46

Caractéristiques techniques générales				
Raccord pneumatique 1, 2	G $\frac{3}{4}$	G1	G $\frac{1}{2}$... G1 $\frac{1}{2}$ (avec embase AG...)	- (sans filetage de raccordement G)
Conception	Filtre détendeur à membrane à commande indirecte Filtre détendeur à membrane à commande directe			
Fonction détendeur	A commande indirecte	Pression de sortie constante, avec reflux, compensation de la pression en amont et échappement secondaire		
	A commande directe	Pression de sortie constante, avec reflux, avec/sans échappement secondaire		
Type de fixation	Par accessoires Montage en ligne			
Position de montage	Verticale \pm 5°			
Finesse de filtre [µm]	5 (classe de pureté de l'air en sortie 3.7.- selon DIN ISO 8573-1) 40 (classe de pureté de l'air en sortie 5.7.- selon DIN ISO 8573-1)			
Protection de la cuve	Intégrée sous la forme d'une cuve métallique			
Purgeur de condensats	Manuel par rotation Semi-automatique Automatique Automatique, à commande électrique			
Sécurité anti-déclenchement	Bouton avec blocage Bouton standard verrouillable, cadennassable avec accessoire Bouton avec serrure intégrée			
Plage de réglage de la pression /Commande	D5 [bar]	0,3 ... 4, commande manuelle		
	D6 [bar]	0,3 ... 7, commande manuelle		
	D7 [bar]	0,5 ... 12, commande manuelle (0,5 ... 10 avec la variante à capteur de pression AD...)		
	D8 [bar]	0,5 ... 16, commande manuelle (0,5 ... 10 avec la variante à capteur de pression AD...)		
Hystérésis de pression max.	[bar]	0,3		
Indicateur de pression	Avec capteur de pression pour l'affichage par voyant de la pression de sortie et sortie électrique Avec manomètre pour l'affichage de la pression de sortie Avec manomètre à cadran pression normale/zone rouge pour l'affichage de la pression de sortie G $\frac{1}{4}$ préparé			
Volume max. de condensats [ml]	220			

• Nota : Ce produit est conforme aux normes ISO 1179-1 et ISO 228-1.

Filtres détendeurs MS9-LFR, série MS

FESTO

Fiche de données techniques

Débit nominal normal $q_{nN}^{1)}$ [l/min]			
Raccord pneumatique	Avec filetage de raccordement G $\frac{3}{4}$ Avec embase AGD, AGE	Avec filetage de raccordement G1 Avec embase AGF, AGG, AGH	
Détendeur à membrane à commande directe DI			
Plage de réglage de la pression	D5	8 000 15 % ²⁾	13 000 15 % ²⁾
	D6	7 000 15 %	10 000 15 %

1) Valeurs mesurées pour $p_1 = 10$ bar, $p_2 = 6$ bar, $\Delta p = 1$ bar

2) Valeurs mesurées pour $p_1 = 10$ bar, $p_2 = 4$ bar, $\Delta p = 1$ bar

Conditions de service et d'environnement				
Purgeur de condensats	Manuel par rotation M	Semi-automatique H	Automatique V	Automatique, à commande électrique E1 ... E4
Pression de service [bar]	0,8 ... 20	1,5 ... 12	2 ... 12	0,8 ... 16
Fluide de service	Classe de qualité de l'air 5.7.– selon DIN ISO 8573-1			
Fluide de service avec capteur de pression AD...	Air comprimé filtré, lubrifié ou non lubrifié, finesse de filtre 40 μ m			
Température ambiante [°C]	-10 ... +60	+5 ... +60	+5 ... +60	+1 ... +60
Température ambiante avec capteur de pression AD...	0 ... +50	+5 ... +50	+5 ... +50	+1 ... +50
Température du fluide [°C]	-10 ... +60	+5 ... +60	+5 ... +60	+1 ... +60
Température du fluide avec capteur de pression AD...	0 ... +50	+5 ... +50	+5 ... +50	+1 ... +50
Température de stockage [°C]	-10 ... +60	+5 ... +60	+5 ... +60	+1 ... +60
Résistance à la corrosion CRC ¹⁾	2			

1) Classe de protection anticorrosion 2 selon la norme Festo 940 070

Pièces modérément soumises à la corrosion. Pièces externes visibles dont la surface répond essentiellement à des critères d'apparence, en contact direct avec une atmosphère industrielle courante ou avec des fluides tels que des huiles de coupe ou des lubrifiants

Poids [g]		
Bouton	Sans serrure intégrée E11	Avec serrure intégrée E11
Filtre détendeur avec cuve métallique U	2 400	2 700
Filtre détendeur avec cuve métallique U et purgeur de condensats automatique, à commande électrique E1 ... E4	2 800	3 100

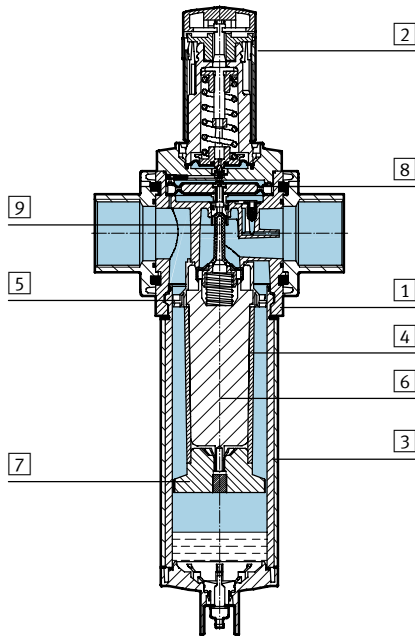
Filtres détenteurs MS9-LFR, série MS

Fiche de données techniques

FESTO

Matériaux

Coupe fonctionnelle



Filtre détenteur		
1	Corps	Aluminium moulé sous pression
2	Bouton	Polyamide
	Bouton avec serrure intégrée E11	Aluminium
3	Cuve	Alliage d'aluminium corroyé
	Vitre	Polyamide
4	Élément filtrant	Polyéthylène
5	Rondelle-ressort	Polyoxyméthylène
6	Support de filtre	Polyoxyméthylène
7	Disque de séparation	Polyoxyméthylène
8	Membrane	Caoutchouc nitrile
9	Poussoir du distributeur	Alliage d'aluminium corroyé, caoutchouc nitrile, polyoxyméthylène
-	Obturateur	Polyamide renforcé
-	Embase, connecteur de modules, équerre de fixation	Aluminium moulé sous pression
-	Joints	Caoutchouc nitrile
Note relative aux matériaux		Conformes RoHS (pas avec les variantes E1, E2, E3 ou E4)

Variantes D7, D8 et détenteur à commande indirecte disponibles à partir du 3e trimestre 2011

 **Nouveau**

Filtres détenteurs MS9-LFR, série MS

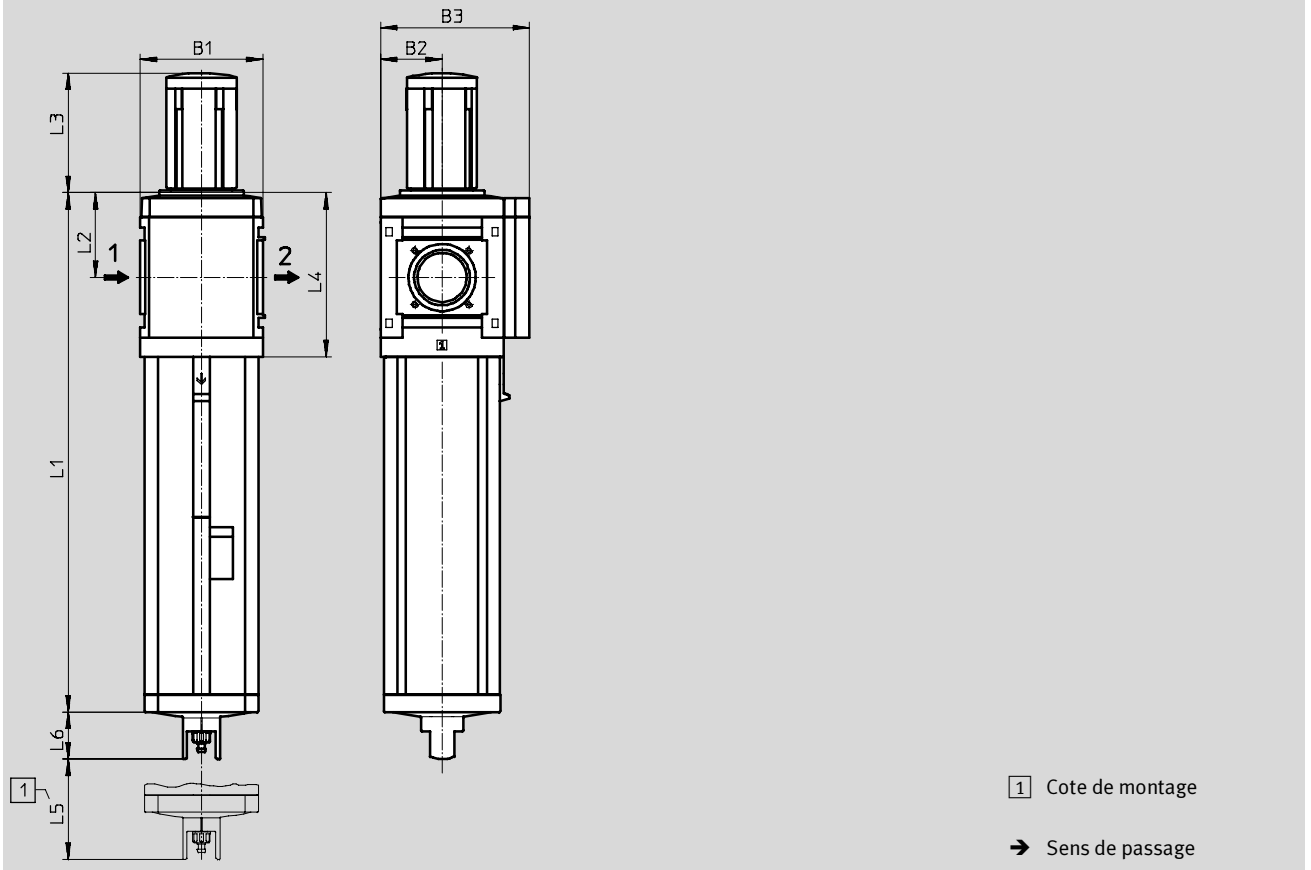
FESTO

Fiche de données techniques

Dimensions – Type de base

Téléchargement des données de CAO → www.festo.com

Sans filetage de raccordement G, bouton avec blocage



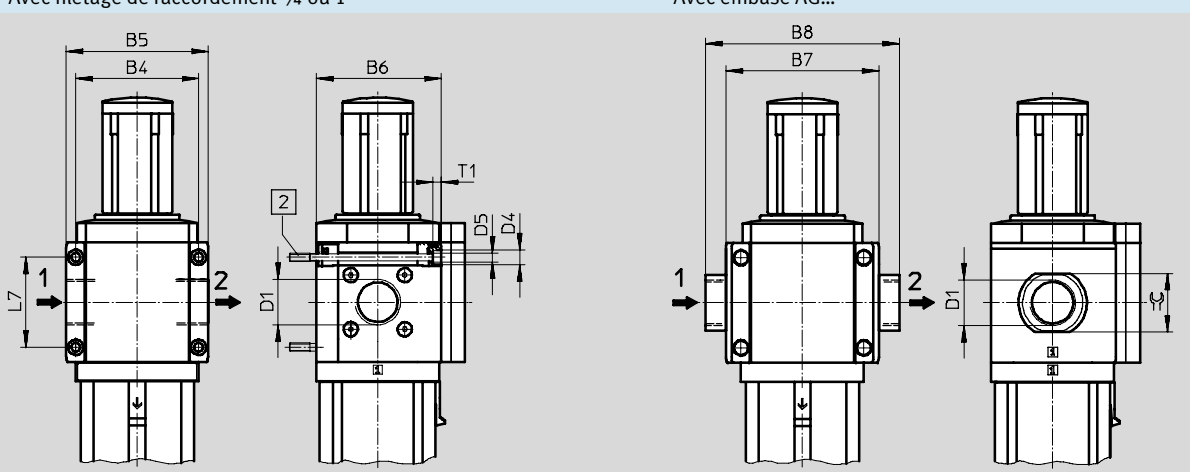
Type	B1	B2	B3	L1	L2	L3	L4	L5	L6
MS9-LFR-G	90	45	109	313	62	86	120	150	34,5

Filtres détendeurs MS9-LFR, série MS

Fiche de données techniques

Dimensions – Filetage de raccordement/Embase Téléchargement des données de CAO → www.festo.com

Avec filetage de raccordement 3/4 ou 1 Avec embase AG...



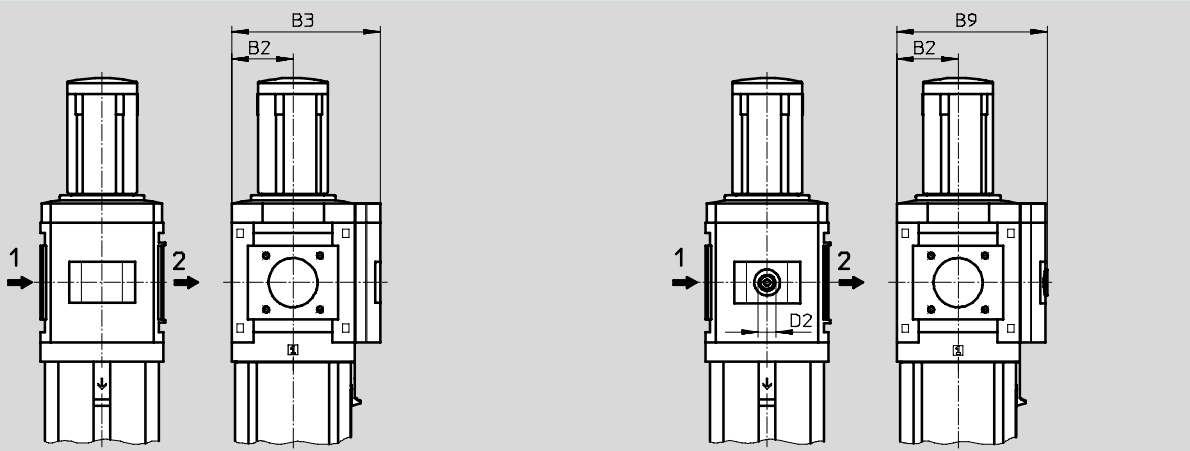
2 Vis de fixation M6xmin.90 selon DIN 912 (non comprises dans la fourniture) pour le montage sur panneau sans équerre de fixation → Sens de passage

Type	B4	B5	B6	B7	B8	D1	D4	D5	L7	T1	☞
MS9-LFR-3/4	90	104	91,5	-	-	G3/4	11	6,5	66	6	-
MS9-LFR-1					-	G1					
MS9-LFR-AGD	-	-	-	112	132	G1/2	-	-	-	-	30
MS9-LFR-AGE					132	G3/4					36
MS9-LFR-AGF					142	G1					41
MS9-LFR-AGG					162	G1 1/4					50
MS9-LFR-AGH					176	G1 1/2					55

Nota : Ce produit est conforme aux normes ISO 1179-1 et ISO 228-1.

Dimensions – Autres manomètres Téléchargement des données de CAO → www.festo.com

Manomètre MS avec échelle standard AG ou pression normale/zone Adaptateur A4 pour manomètre EN 1/4, sans manomètre rouge RG intégré



→ Sens de passage

Type	B2	B3	B9	D2
MS9-LFR-...-AG/RG	45	109	-	-
MS9-LFR-...-A4		-	110	G1/4

Nota : Ce produit est conforme aux normes ISO 1179-1 et ISO 228-1.

Variantes D7, D8 et détendeur à commande indirecte disponibles à partir du 3e trimestre 2011

 **Nouveau**

Filtres détendeurs MS9-LFR, série MS

FESTO

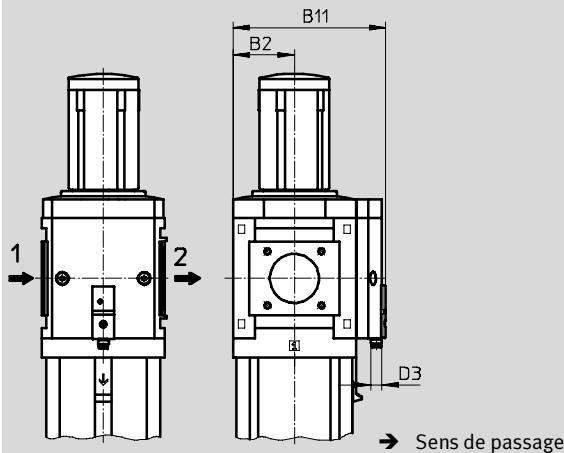
Fiche de données techniques

Dimensions – Autres manomètres

Téléchargement des données de CAO → www.festo.com

Captteur de pression sans écran LCD (voyant seulement) AD7 ... AD10

Fiches techniques → Internet: sde5



Variante AD7 :
SDE5-D10-O-...-P-M8 avec connecteur mâle M8x1 à 3 pôles, comparateur de seuils, 1 sortie de commande PNP, contact à fermeture

Variante AD9 :
SDE5-D10-O3-...-P-M8 avec connecteur mâle M8x1 à 3 pôles, comparateur à fenêtre, 1 sortie de commande PNP, contact à fermeture

Variante AD8 :
SDE5-D10-C-...-P-M8 avec connecteur mâle M8x1 à 3 pôles, comparateur de seuils, 1 sortie de commande PNP, contact à ouverture

Variante AD10 :
SDE5-D10-C3-...-P-M8 avec connecteur mâle M8x1 à 3 pôles, comparateur à fenêtre, 1 sortie de commande PNP, contact à ouverture

Type	B2	B11	D3
MS9-LFR-...-AD7/AD8/AD9/AD10	45	112	M8

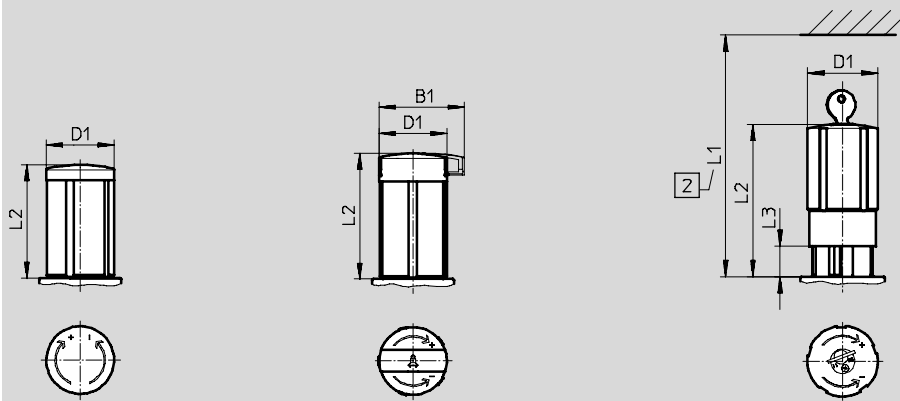
Dimensions – Bouton

Téléchargement des données de CAO → www.festo.com

Bouton avec blocage

Bouton standard verrouillable, cadennassable avec accessoire

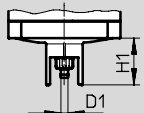
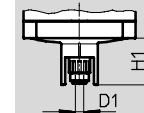
Bouton avec serrure intégrée E11

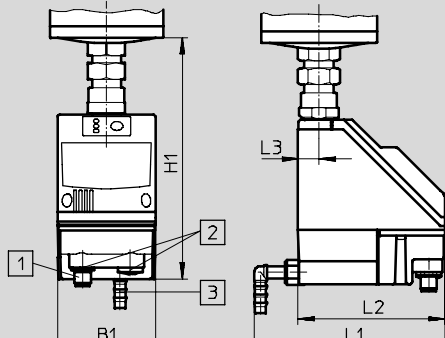


Type	B1	D1	L1	L2	L3
MS9-LFR	–	52	–	86	–
MS9-LFR-...-AS	65	52	–	96	–
MS9-LFR-...-E11	–	52	174	114	25

Filtres détendeurs MS9-LFR, série MS

Fiche de données techniques

Dimensions – Purgeur de condensats		Téléchargement des données de CAO → www.festo.com	
Manuel par rotation M/Automatique V		Semi-automatique H	
	Raccord cannelé pour tuyau en plastique PCN-4		Raccord QS pour tuyau en plastique PUN-6/PAN-6

Automatique, à commande électrique E1/E2/E3/E4		Fiches techniques → Internet: pwea	
		<p>1 Variante E1 : Purgeur de condensats PWEA-AP avec connecteur mâle M12x1 à 5 pôles pour NEBU-M12...-LE5</p> <p>2 Variante E2/E3/E4 : Purgeur de condensats PWEA-AC avec raccord de câble Pg9</p>	<p>3 Raccord orientable sur 360° pour tuyau en plastique PUN-H-12x2</p>

Type	B1	D1	H1	L1	L2	L3
MS9-LFR-...M/V	-	5	34,5	-	-	-
MS9-LFR-...H		6				
MS9-LFR-...E1/E2/E3/E4	72	-	178	140	108	15

Variantes D7, D8 et détendeur à commande indirecte disponibles à partir du 3e trimestre 2011

 **Nouveau**

Filtres détendeurs MS9-LFR, série MS

FESTO

Fiche de données techniques

Références						
Plage de réglage de la pression 0,3 ... 7 bar, manomètre intégré, unité d'affichage [bar], bouton standard verrouillable, cadennassable avec accessoire						
Taille	Purgeur de condensats	Raccord	Finesse de filtre 5 µm		Finesse de filtre 40 µm	
			N° pièce	Type	N° pièce	Type
Filtre détendeur à membrane à commande indirecte						
MS9	Manuel par rotation	–	564114	MS9-LFR-G-D6-CUM-AG-BAR-AS	564110	MS9-LFR-G-D6-EUM-AG-BAR-AS
	Automatique	–	564115	MS9-LFR-G-D6-CUV-AG-BAR-AS	564111	MS9-LFR-G-D6-EUV-AG-BAR-AS
Filtre détendeur à membrane à commande directe						
MS9	Manuel par rotation	–	564116	MS9-LFR-G-D6-CUM-DI-AG-BAR-AS	564112	MS9-LFR-G-D6-EUM-DI-AG-BAR-AS
	Automatique	–	564117	MS9-LFR-G-D6-CUV-DI-AG-BAR-AS	564113	MS9-LFR-G-D6-EUV-DI-AG-BAR-AS

Références						
Plage de réglage de la pression 0,5 ... 12 bar, manomètre intégré, unité d'affichage [bar], bouton standard verrouillable, cadennassable avec accessoire						
Taille	Purgeur de condensats	Raccord	Finesse de filtre 5 µm		Finesse de filtre 40 µm	
			N° pièce	Type	N° pièce	Type
Filtre détendeur à membrane à commande indirecte						
MS9	Manuel par rotation	–	564120	MS9-LFR-G-D7-CUM-AG-BAR-AS	564118	MS9-LFR-G-D7-EUM-AG-BAR-AS
	Automatique	–	564121	MS9-LFR-G-D7-CUV-AG-BAR-AS	564119	MS9-LFR-G-D7-EUV-AG-BAR-AS

Filtres détendeurs MS9-LFR, série MS

Références – Eléments modulaires

M Mentions obligatoires →

Code du système modulaire	Série	Taille	Fonction	Taille de raccord	Plage de pression/Commande	Finesse de filtre	Cuve	Purgeur de condensats
562531	MS	9	LFR	¾, 1, AGD, AGE, AGF, AGG, AGH, G	D5, D6, D7, D8	E, C	U	M, H, V, E1 ... E4
Exemple de commande								
562531	MS	9	- LFR	- G	- D5	- E	- U	- M

Tableau des références		Dimension [mm]	90	Conditions	Code	Entrée du code	
M	Code du système modulaire	562531					
	Série	Standard			MS	MS	
	Taille	9			9	9	
	Fonction	Filtre détendeur			-LFR	-LFR	
	Taille de raccord	Filetage G¾			-¾		
		Filetage G1			-1		
		Embase G½			-AGD		
		Embase G¾			-AGE		
		Embase G1			-AGF		
		Embase G1¼			-AGG		
		Embase G1½			-AGH		
		Module sans filetage de raccordement ni embase			-G		
	Plage de pression/Commande	0,3 ... 4 bar, commande manuelle			-D5		
		0,3 ... 7 bar, commande manuelle			-D6		
		0,5 ... 12 bar, commande manuelle			-D7		
		0,5 ... 16 bar, commande manuelle			-D8		
	Finesse de filtre	40 µm			-E		
		5 µm			-C		
	Cuve	Cuve métallique			-U	-U	
	Purgeur de condensats	Manuel			-M		
		Semi-automatique (P1 max. 12 bar)			-H		
		Automatique (P1 max. 12 bar)			-V		
		Externe, automatique, électrique	24 V CC, M12 (P1 max. 16 bar)			-E1	
			110 V CA, bornes de raccordement (P1 max. 16 bar)			-E2	
			230 V CA, bornes de raccordement (P1 max. 16 bar)			-E3	
	24 V CC, bornes de raccordement (P1 max. 16 bar)			-E4			

Report des références

562531	MS	9	- LFR	-	-	-	- U	-
---------------	-----------	----------	--------------	----------	----------	----------	------------	----------

Variantes D7, D8 et détendeur à commande indirecte disponibles à partir du 3e trimestre 2011

 **Nouveau**

Filtres détendeurs MS9-LFR, série MS

FESTO

Références – Eléments modulaires

Options		Mentions obligatoires		Options		
Type de détendeur	Manomètres	Autres échelles de manomètre	Echappement secondaire	Verrouillage	Type de fixation	Autre sens de passage
DI	AG, VS, A4, RG, AD7 ... AD10	PSI, MPA, BAR	OS	AS, E11	WP, WPM, WPB	Z
- DI	- AG	- BAR	- OS	- AS	-	-

Tableau des références						
Dimension modulaire	[mm]	90	Conditions	Code	Entrée du code	
<input type="checkbox"/> Type de détendeur	A commande directe		<input type="checkbox"/> 1	-DI		
<input type="checkbox"/> Manomètres	Manomètre MS			-AG		
	Cache d'obturation			-VS		
	Adaptateur pour manomètre EN ¼, sans manomètre			-A4		
	Manomètre intégré, cadran pression normale/zone rouge		<input type="checkbox"/> 2	-RG		
	Capteur de pression sans affichage, connecteur M8, comparateur de seuils, PNP, contact à fermeture		<input type="checkbox"/> 3	-AD7		
	Capteur de pression sans affichage, connecteur M8, comparateur de seuils, PNP, contact à ouverture		<input type="checkbox"/> 3	-AD8		
	Capteur de pression sans affichage, connecteur M8, comparateur à fenêtre, PNP, contact à fermeture		<input type="checkbox"/> 3	-AD9		
	Capteur de pression sans affichage, connecteur M8, comparateur à fenêtre, PNP, contact à ouverture		<input type="checkbox"/> 3	-AD10		
	Autres échelles de manomètre	Psi		<input type="checkbox"/> 4	-PSI	
MPa		<input type="checkbox"/> 4	-MPA			
Bar		<input type="checkbox"/> 4	-BAR			
<input type="checkbox"/> Echappement secondaire	Sans échappement secondaire		<input type="checkbox"/> 5	-OS		
Verrouillage	Verrouillable par accessoires			-AS		
	Avec serrure intégrée			-E11		
Type de fixation	Equerre de fixation		<input type="checkbox"/> 6	-WP		
	Equerre de fixation		<input type="checkbox"/> 6	-WPM		
	Equerre de fixation pour espacement large par rapport au panneau		<input type="checkbox"/> 6	-WPB		
Autre sens de passage	Passage de droite à gauche			-Z		

- DI** Pas avec les plages de pression D7, D8
- RG** Pas avec l'échelle de manomètre PSI
L'échelle PSI sert seulement d'échelle auxiliaire
- AD7 ... AD10** Plage de mesure max. 10 bar
- PSI, MPA, BAR** Pas avec les manomètres VS, A4, AD7, AD8, AD9, AD10

- OS** Uniquement avec le type de détendeur DI
- WP, WPM, WPB** Pas avec le module G

Report des références

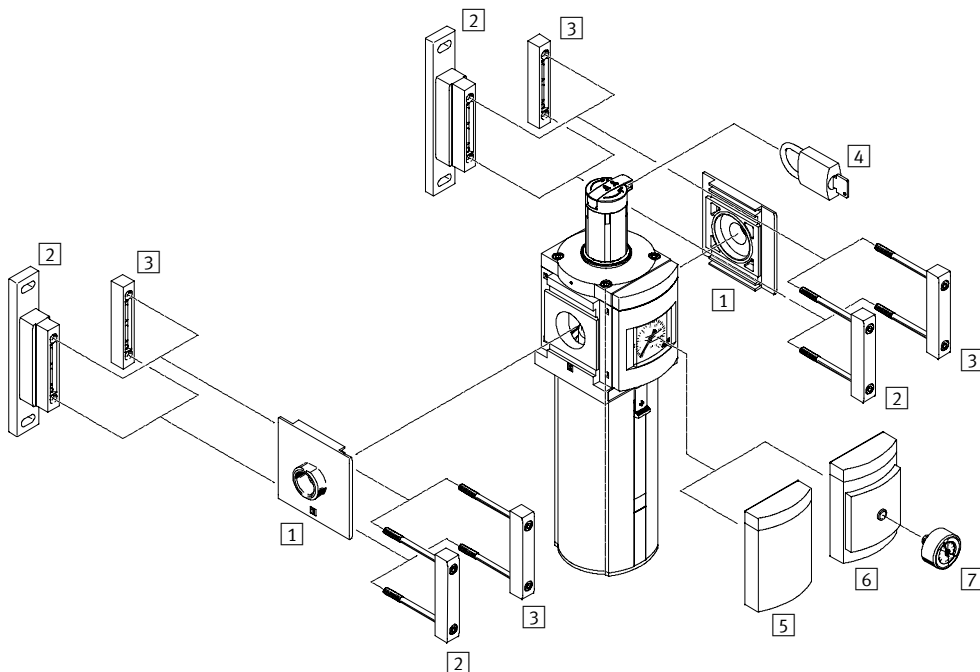
- - - - - - -

Filtres détendeurs MS12-LFR, série MS

Périphérie

FESTO

Filtre détendeur MS12-LFR



- [Symbol] - Nota

Autres accessoires :

- Connecteur de modules pour combinaison avec la taille MS9

→ Internet : armv

Éléments de fixation et accessoires

		→ Page/ Internet
1	Embase MS12-AG...	ms12-ag
2	Equerre de fixation MS12-WP	ms12-wp
3	Connecteur de modules MS12-MV	ms12-mv
4	Cadenas LRVS-D	47
5	Cache d'obturation VS	44
6	Adaptateur pour manomètre EN 1/4 A4	44
7	Manomètre MA	47

Filtres détenteurs MS12-LFR, série MS

Désignations

		MS	12	-	LFR	-	G	-	D7	-	C	U	V	-	LD	-	AS
Série																	
MS	Unité de conditionnement standard																
Taille																	
12	Dimension modulaire 124 mm																
Fonction																	
LFR	Filtre détenteur																
Taille de raccord																	
G	Module sans filetage de raccordement ni embase Embases → Accessoires																
Plage de réglage de la pression																	
D7	Plage de réglage de la pression 0,5 ... 12 bar																
Finesse de filtre																	
C	5 µm																
E	40 µm																
Protection de la cuve																	
U	Cuve métallique																
Purgeur de condensats																	
V	Automatique																
Bouton																	
LD	Bouton long																
Verrouillage																	
AS	Bouton standard verrouillable, cadenassable avec accessoire																

Les éléments modulaires permettent de configurer d'autres variantes → 44

- Embases
- Plage de réglage de la pression
- Purgeur de condensats
- Autres manomètres
- Autres échelles de manomètre
- Verrouillage
- Type de fixation
- Autre sens de passage

Filtres détendeurs MS12-LFR, série MS

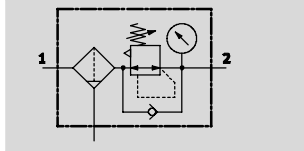
Fiche de données techniques

Fonction

Purgeur de condensats

Manuel par rotation

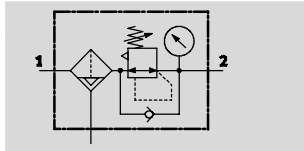
Par manomètre







Purgeur de condensats

Automatique

Par manomètre



-  Débit
11 000 ... 17 000 l/min
-  Plage de température
-10 ... +60 °C
-  Pression d'entrée
0,8 ... 20 bar
-  www.festo.com

Jeux de pièces d'usure
→ 43



Dans cet appareil, le filtre et le manodétendeur constituent une seule et même unité. Le filtre fritté avec séparateur d'eau débarrasse l'air comprimé des impuretés, des particules, de la rouille et de l'eau de condensation.

- Bonne régulation avec faible hystérésis de pression et compensation de pression primaire
- Bonne séparation des particules et condensats
- Débit élevé
- Manodétendeur à membrane à commande indirecte, sans consommation propre en air comprimé
- Trois plages de pression de service : 0,3 ... 7 bars, 0,5 ... 12 bars et 0,5 ... 16 bars
- Raccord de manomètre pour montage au choix
- Au choix avec purgeur de condensats manuel, automatique ou automatique à commande électrique
- Sécurité anti-déclenchement pour empêcher tout dérèglement
- Cartouches filtrantes 5 µm ou 40 µm, au choix
- Nouvelles cartouches filtrantes → 46

Caractéristiques techniques générales				
Raccord pneumatique 1, 2 ¹⁾	G1	G1¼	G1½	G2
Conception	Filtre détendeur avec/sans manomètre			
	Filtre fritté avec cyclone de séparation			
	Détendeur à membrane piloté			
Fonction détendeur	Pression de sortie constante, avec compensation de la pression en amont et échappement secondaire			
Type de fixation	Par accessoires			
	Montage en ligne			
Position de montage	Verticale ± 5°			
Finesse de filtre [µm]	5 (classe de pureté de l'air en sortie 3.7.– selon DIN ISO 8573-1)			
	40 (classe de pureté de l'air en sortie 5.7.– selon DIN ISO 8573-1)			
Protection de la cuve	Cuve métallique			
Purgeur de condensats	Manuel par rotation			
	Automatique			
	Automatique, à commande électrique			
Sécurité anti-déclenchement	Bouton avec blocage			
	Bouton standard verrouillable, cadenassable avec accessoire			
	Bouton avec serrure intégrée			
Plage de réglage de la pression	D6 [bar]	0,3 ... 7		
	D7 [bar]	0,5 ... 12		
	D8 [bar]	0,5 ... 16		
Hystérésis de pression max.	[bar]	0,4		
Indicateur de pression	Par manomètre			
Volume max. de condensats	[cm ³]	400		

1) Selon l'embase sélectionnée, doit être commandé séparément en tant qu'accessoire → Internet : ms12-ag

Nota : Ce produit est conforme aux normes ISO 1179-1 et ISO 228-1.

Filtres détenteurs MS12-LFR, série MS

Fiche de données techniques

Débit nominal normal $q_{nN}^{1)}$ [l/min]					
Raccord pneumatique		G1	G1¼	G1½	G2
Finesse de filtre	5 µm	11 000	11 500	12 000	14 000
	40 µm	12 000	12 500	13 000	17 000

1) Selon l'embase sélectionnée, doit être commandé séparément en tant qu'accessoire → Internet : ms12-ag
Mesuré pour $p_1 = 10$ bar, $p_2 = 6$ bar, $\Delta p = 0,5$ bar

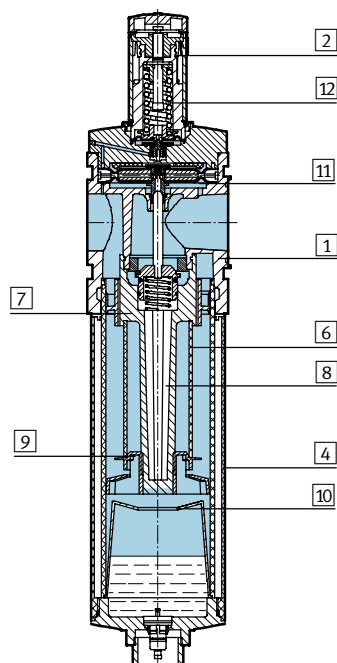
Conditions de service et d'environnement			
Purgeur de condensats	Manuel par rotation	Automatique	Automatique, à commande électrique
	M	V	E1 ... E4
Pression d'entrée [bar]	0,8 ... 20	2 ... 12	0,8 ... 16
Fluide de service	Air comprimé, classe de qualité de l'air 5.7. selon la norme DIN ISO 8573-1		
Température ambiante [°C]	-10 ... +60	+5 ... +60	+1 ... +60
Température du fluide [°C]	-10 ... +60	+5 ... +60	+1 ... +60
Température de stockage [°C]	-10 ... +60	-10 ... +60	+1 ... +60
Résistance à la corrosion CRC ¹⁾	2		

1) Classe de protection anticorrosion 2 selon la norme Festo 940 070
Pièces modérément soumises à la corrosion. Pièces externes visibles dont la surface répond essentiellement à des critères d'apparence, en contact direct avec une atmosphère industrielle courante ou avec des fluides tels que des huiles de coupe ou des lubrifiants

Poids [g]		
Bouton	Sans serrure intégrée E11	Avec serrure intégrée E11
Filtre détenteur avec cuve métallique U	7 000	7 300
Filtre détenteur avec cuve métallique U et purgeur de condensats automatique, à commande électrique E1 ... E4	7 700	8 000

Matériaux

Coupe fonctionnelle



Filtre détenteur		
1	Corps	Aluminium moulé sous pression
2	Bouton	Polyamide
	Bouton avec serrure intégrée E11	Aluminium
4	Cuve métallique	Alliage d'aluminium corroyé
6	Élément filtrant	Bronze fritté
7	Rondelle-ressort	Polyacétal
8	Support de filtre	Polyacétal
9	Disque de séparation	Polyacétal
10	Disque de stabilisation	Polyacétal
11	Membrane	Caoutchouc nitrile
12	Ressort	Acier
-	Joints	Caoutchouc nitrile

Filtres détendeurs MS12-LFR, série MS

Fiche de données techniques

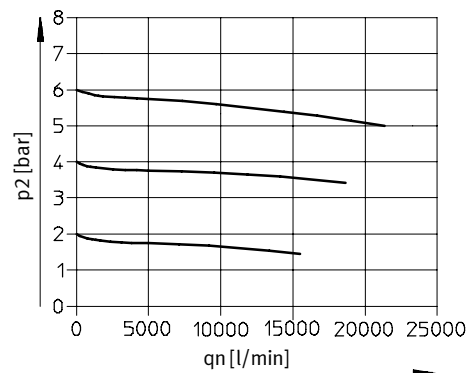
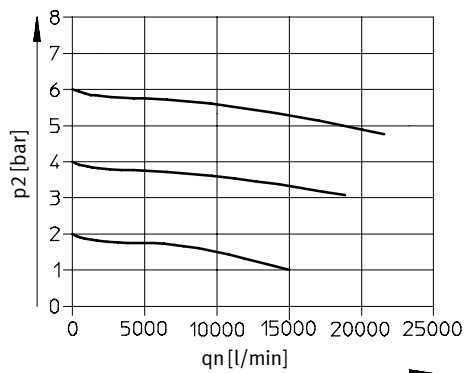
Débit normal q_n en fonction de la pression de sortie p_2

Finesse de filtre 40 μm

Avec embase MS12-AGF
Raccord pneumatique G1

Avec embase MS12-AGG
Raccord pneumatique G1¼

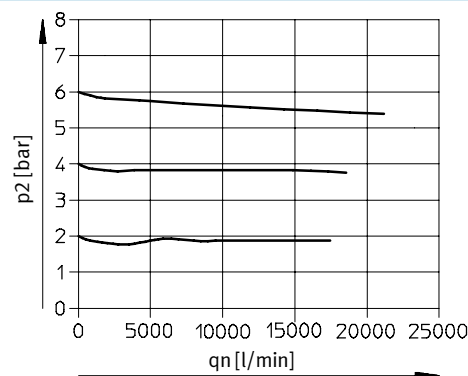
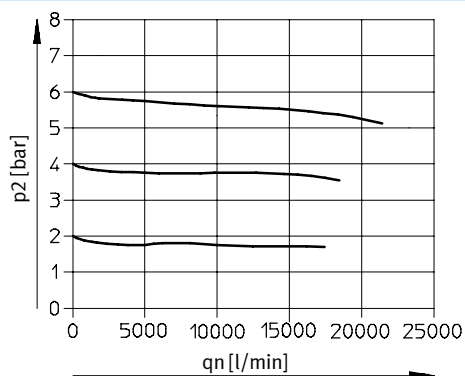
Pression primaire $p_1 = 10$ bar



Avec embase MS12-AGH Raccord pneumatique G1½

Avec embase MS12-AGI
Raccord pneumatique G2

Pression primaire $p_1 = 10$ bar



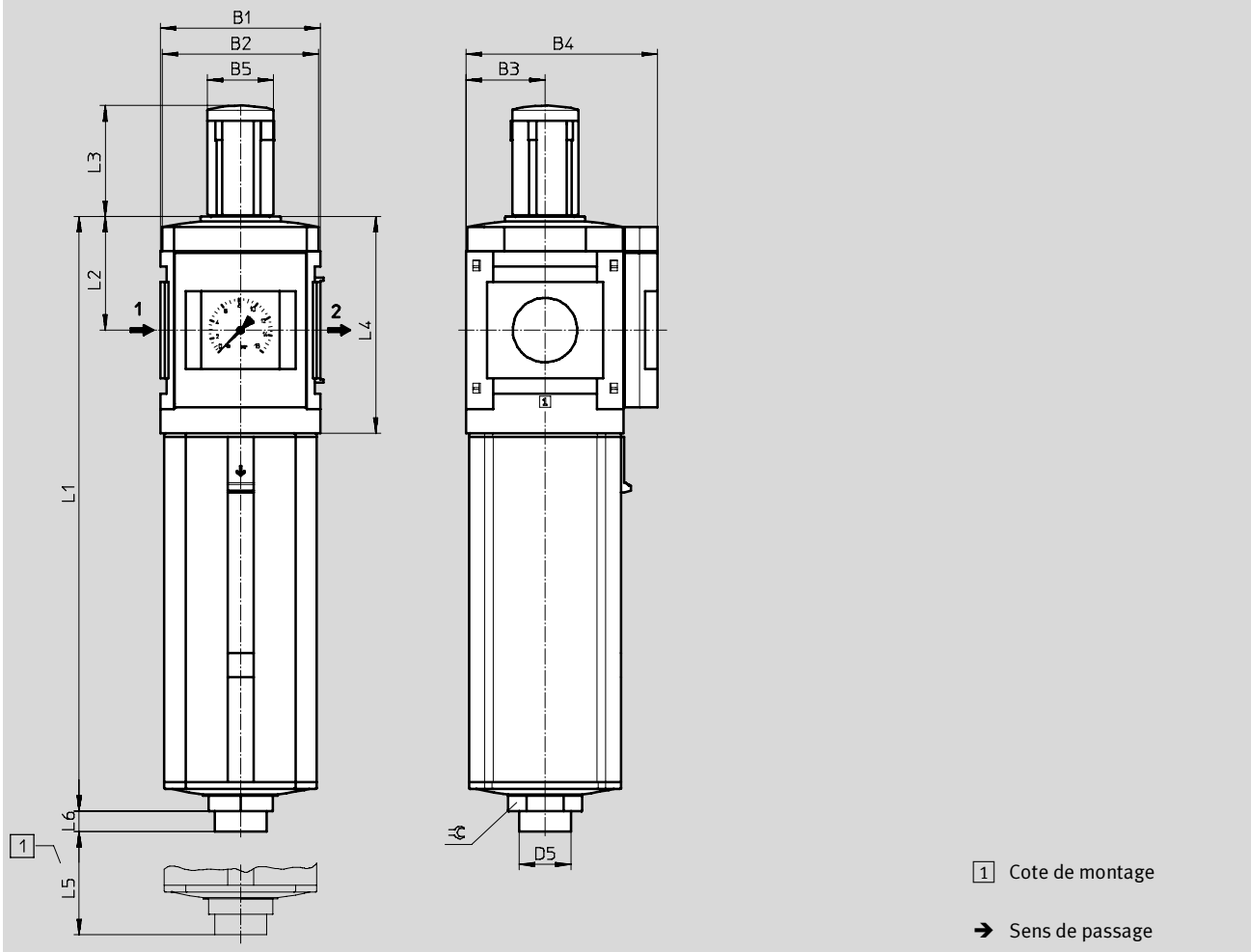
Filtres détenteurs MS12-LFR, série MS

Fiche de données techniques

Dimensions

Téléchargement des données de CAO → www.festo.com

Manomètre intégré, unité d'affichage [bar], bouton long avec blocage



Type	B1	B2	B3	B4	B5	D5 Ø	L1	L2	L3	L4	L5	L6
MS12-LFR-...-LD	124	122	61	148	52	40	460	88	86	168	250	16

Filtres détendeurs MS12-LFR, série MS

Fiche de données techniques

Dimensions – Autres manomètres Téléchargement des données de CAO → www.festo.com

Cache d'obturation VS Adaptateur A4 pour manomètre EN 1/4, sans manomètre

→ Sens de passage

Type	B3	B4	D4
MS12-LFR-...-VS	61	148	-
MS12-LFR-...-A4	61	148	G1/4

Nota : Ce produit est conforme aux normes ISO 1179-1 et ISO 228-1.

Dimensions – Bouton Téléchargement des données de CAO → www.festo.com

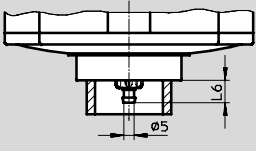
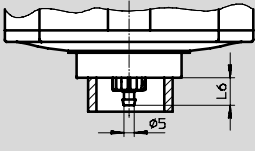
Bouton long avec blocage LD Bouton long avec blocage, verrouillable par accessoires LD-AS Bouton avec serrure intégrée E11

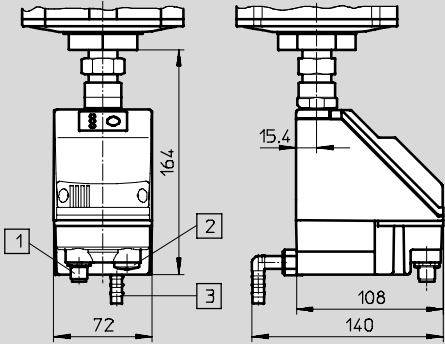
□ Cote de montage

Type	B1	D1	L1	L2	L3
MS12-LFR-...-LD	-	52	-	86	-
MS12-LFR-...-LD-AS	65	52	-	96	-
MS12-LFR-...-E11	-	52	174	114	25

Filtres détenteurs MS12-LFR, série MS

Fiche de données techniques

Dimensions – Purgeur de condensats		Téléchargement des données de CAO → www.festo.com	
Manuel par rotation M		Automatique V	
	Raccord cannelé pour tuyau en plastique PCN-4		Raccord cannelé pour tuyau en plastique PCN-4
Type	L6	Type	L6
MS12-LFR-...-M	11	MS12-LFR-...-V	13

Automatique, à commande électrique E1 ... E4		Fiches techniques → Internet: pwea	
		<p>1 Variante E1 : Purgeur de condensats PWEA-AP avec connecteur mâle M12x1 à 5 pôles pour NEBU-M12...-LE5</p> <p>2 Variante E2/E3/E4 : Purgeur de condensats PWEA-AC avec raccord de câble Pg9</p>	<p>3 Raccord orientable sur 360° pour tuyau en plastique PUN-H-12x2</p>

Références						
Plage de réglage de la pression 0,5 ... 12 bar, cuve métallique, manomètre intégré, unité d'affichage [bar], bouton long avec blocage, verrouillable par accessoires						
Taille	Purgeur de condensats	Raccord	Finesse de filtre 5 µm		Finesse de filtre 40 µm	
			N° pièce	Type	N° pièce	Type
MS12	Automatique	G1 ... G2 ¹⁾	537150	MS12-LFR-G-D7-CUV-LD-AS	537149	MS12-LFR-G-D7-EUV-LD-AS

1) L'embase doit être commandée séparément en tant qu'accessoire → Internet : ms12-ag
 · Nota : Ce produit est conforme aux normes ISO 1179-1 et ISO 228-1.

Références – Jeux de pièces d'usure		
Taille	N° pièce	Type
MS12	673586	MS12-LR/LFR

Filtres détendeurs MS12-LFR, série MS

Références – Eléments modulaires

M Mentions obligatoires →

Code du système modulaire	Série	Taille	Fonction	Taille de raccord	Plage de réglage de la pression	Finesse de filtre	Cuve
535022	MS	12	LFR	AGF AGG AGH AGI G	D6 D7 D8	E C	U
Exemple de commande							
535022	MS	12	- LFR	- AGF	- D6	- C	- U

Tableau des références

Dimension modulaire [mm]	124	Conditions	Code	Entrée du code
M Code du système modulaire	535022			
Série	Standard		MS	MS
Taille	12		12	12
Fonction	Filtre détendeur		-LFR	-LFR
Taille de raccord	Embase G1		-AGF	
	Embase G1¼		-AGG	
	Embase G1½		-AGH	
	Embase G2		-AGI	
	Module sans filetage de raccordement ni embase		-G	
Plage de réglage de la pression	0,3 ... 7 bar		-D6	
	0,5 ... 12 bar		-D7	
	0,5 ... 16 bar		-D8	
Finesse de filtre	40 µm		-E	
	5 µm		-C	
↓ Cuve	Cuve métallique		-U	-U

Report des références

535022	MS	12	- LFR				- U
---------------	-----------	-----------	--------------	--	--	--	------------

Filtres détenteurs MS12-LFR, série MS

Références – Eléments modulaires

→ M		O Options				
Purgeur de condensats	Autres manomètres	Autres échelles de manomètre	Bouton	Verrouillage	Type de fixation	Autre sens de passage
M V E1 E2 E3 E4	VS A4	PSI MPA	LD	AS E11	WP	Z
- E1	-	-	- LD	- AS	- WP	- Z

Tableau des références						
Dimension modulaire	[mm]	124	Conditions	Code	Entrée du code	
↓ Purgeur de condensats M	Manuel			-M		
	Automatique (P1 max. 12 bar)		1	-V		
	Purgeur de condensats automatique externe, électrique, 24 V CC, M12			-E1		
	Purgeur de condensats automatique externe, électrique, 110 V CA, bornes de raccordement			-E2		
	Purgeur de condensats automatique externe, électrique, 230 V CA, bornes de raccordement			-E3		
	Purgeur de condensats automatique externe, électrique, 24 V CC, bornes de raccordement				-E4	
O Autres manomètres	Cache d'obturation			-VS		
	Adaptateur pour manomètre EN 1/4, sans manomètre			-A4		
Autres échelles de manomètre	psi		2	-PSI		
	MPa		2	-MPA		
Bouton	Bouton long		3 4	-LD		
Verrouillage	Verrouillable par accessoires			-AS		
	Avec serrure intégrée		3	-E11		
Type de fixation	Equerre de fixation		5	-WP		
Autre sens de passage	Passage de droite à gauche			-Z		

- 1 V Pas avec la plage de pression D8
- 2 PSI, MPA Pas avec les manomètres VS, A4
- 3 LD, E11 Ne choisir ni le bouton LD, ni le verrouillage E11
- 4 LD Pas avec le verrouillage E11
- 5 WP Uniquement avec les embases AGF, AGG, AGH ou AGI

Report des références

- [] - [] - [] - [] - [] - [] - []



Filtres détendeurs MS-LFR, série MS

Accessoires

FESTO

Cartouches filtrantes


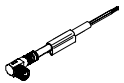


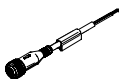
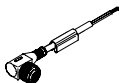
Références			
Taille	Finesse de filtre [µm]	N° pièce	Type
MS4	5 (couleur : bleu)	534501	MS4-LFP-C
	40 (couleur : blanc)	534502	MS4-LFP-E
MS6	5 (couleur : bleu)	534499	MS6-LFP-C
	40 (couleur : blanc)	534500	MS6-LFP-E
MS9	5	570309	MS9-LFP-C 
	40	570310	MS9-LFP-E 
MS12	5	537143	MS12-LFP-C
	40	537144	MS12-LFP-E


Filtres détenteurs MS-LFR, série MS

FESTO

Accessoires

Références – Câble de liaison NEBU-M8				Fiches techniques → Internet: nebu	
	Raccordement électrique	Nombre de fils	Longueur de câble [m]	N° pièce	Type
	M8x1, connecteur femelle droit	3	2,5	541333	NEBU-M8G3-K-2.5-LE3
			5	541334	NEBU-M8G3-K-5-LE3
	M8x1, connecteur femelle coudé	3	2,5	541338	NEBU-M8W3-K-2.5-LE3
			5	541341	NEBU-M8W3-K-5-LE3

Références – Câble de liaison NEBU-M12				Fiches techniques → Internet: nebu	
	Raccordement électrique	Nombre de fils	Longueur de câble [m]	N° pièce	Type
	M12x1, connecteur femelle droit	4	2,5	550326	NEBU-M12G5-K-2.5-LE4
			5	541328	NEBU-M12G5-K-5-LE4
	M12x1, connecteur femelle coudé	4	2,5	550325	NEBU-M12W5-K-2.5-LE4
			5	541329	NEBU-M12W5-K-5-LE4

Références – Manomètres MA						
	Taille nominale	Raccord pneumatique	Plage d'affichage		N° pièce	Type
			[bar]	[psi]		
	Manomètre MA, DIN EN 837-1					Fiches techniques → Internet: ma
	40	G $\frac{1}{4}$	0 ... 16	0 ... 232	183901	MA-40-16-G $\frac{1}{4}$ -EN
	Manomètre MA, DIN EN 837-1, avec affichage pression normale/zone rouge					Fiches techniques → Internet: ma
	40	R $\frac{1}{8}$	0 ... 16	–	525726	MA-40-16-R $\frac{1}{8}$ -E-RG
	50	R $\frac{1}{4}$	0 ... 16	–	525729	MA-50-16-R $\frac{1}{4}$ -E-RG

Références – Cadenas LRVS-D			
	Poids [g]	N° pièce	Type
	120	193786	LRVS-D