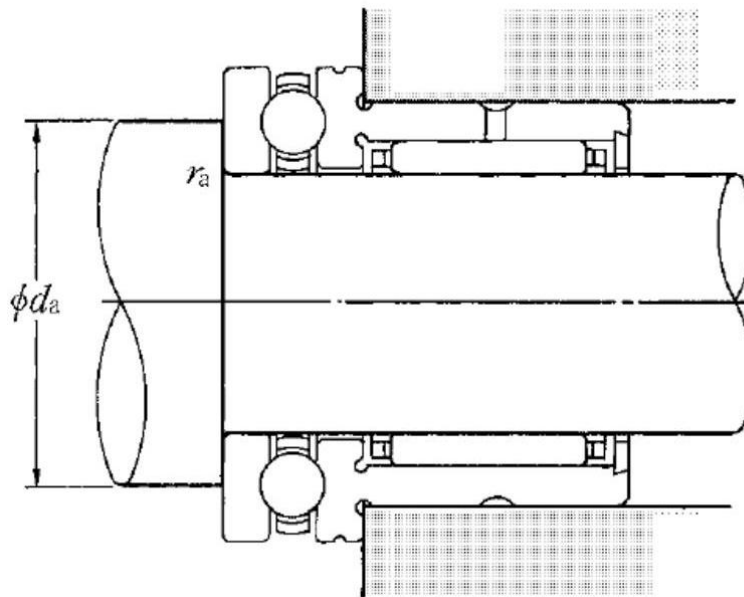
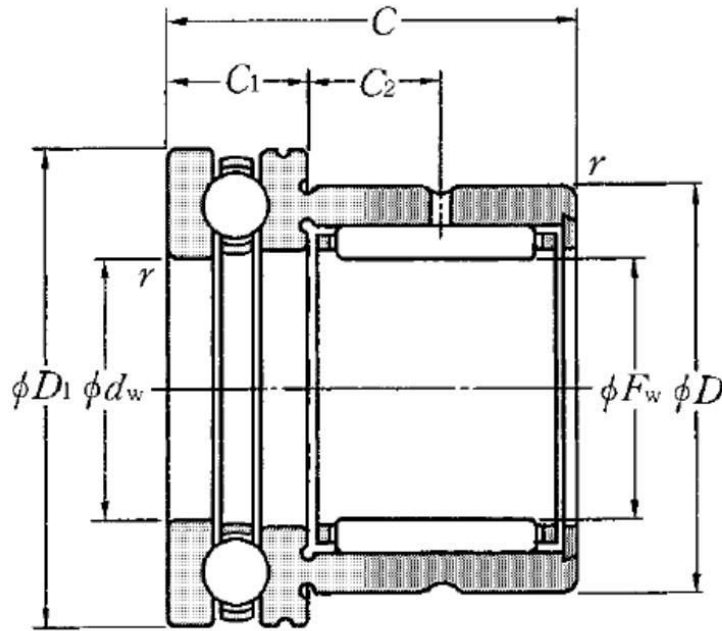


## Données techniques

### NKX20T2

Roulements combinés

#### VISUEL(S)



### DEFINITION TECHNIQUE

<b>Marque</b>	NTN
<b>Fw - Cote sous rouleaux</b>	20 mm
<b>dw - Diamètre d'alésage de la rondelle arbre</b>	20 mm
<b>D - Diamètre Extérieur</b>	30 mm
<b>D1 - Diamètre extérieur de la rondelle</b>	35 mm
<b>C - Largeur du roulement, douille ou bague extérieure</b>	30 mm
<b>C1 - Hauteur de butée</b>	10 mm
<b>C2 - Position trou</b>	10,5 mm
<b>rs - Rayon mini de Raccordement</b>	0,3 mm
<b>Trou de graissage sur bague extérieure</b>	Oui/Yes
<b>k - Diamètre trou</b>	2,5 mm
<b>Classe de précision</b>	P0
<b>Masse</b>	0,085 kg

### PERFORMANCE PRODUIT

<b>Cr - Capacité charge dynamique</b>	16400000 mN
<b>Ca - Capacité charge axiale dynamique</b>	14200000 mN
<b>C0r - Capacité charge statique</b>	27100000 mN
<b>C0a - Capacité charge axiale statique</b>	24700000 mN
<b>N lim - Vitesse limite Lubrification graisse</b>	31200 °/s
<b>N lim - Vitesse limite Lubrification huile</b>	45000 °/s
<b>Tmin - Température mini de Fonctionnement</b>	253,15 °K
<b>Tmax - Température max de Fonctionnement</b>	393,15 °K



**DIMENSIONS D'INSTALLATION**

<b>da min - Diamètre mini épaulement BI</b>	29 mm
<b>ras max - Rayon max raccordement arbre &amp; logement</b>	0,3 mm

