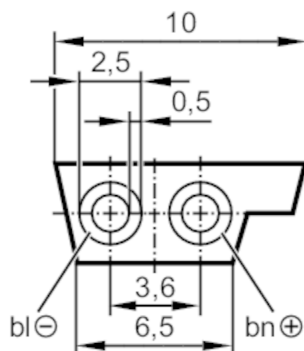


E74015



Câble plat AS-Interface

AS-i Flat cable EPDM bk 100 m



Application	
Caractéristique spécifique	Sans halogène
Application	alimentation externe en tension 24 V
Données électriques	
Tension d'alimentation [V]	24 DC
Conditions d'utilisation	
Température ambiante [°C]	-40...85
Données mécaniques	
Poids [g]	7792
Remarques	
Remarques	100 m supplied on a cable drum
Unité d'emballage	1 pièces
Raccordement électrique	
Câble: 100 m, EPDM, Sans halogène, noir; 2 x 1,5 mm ²	