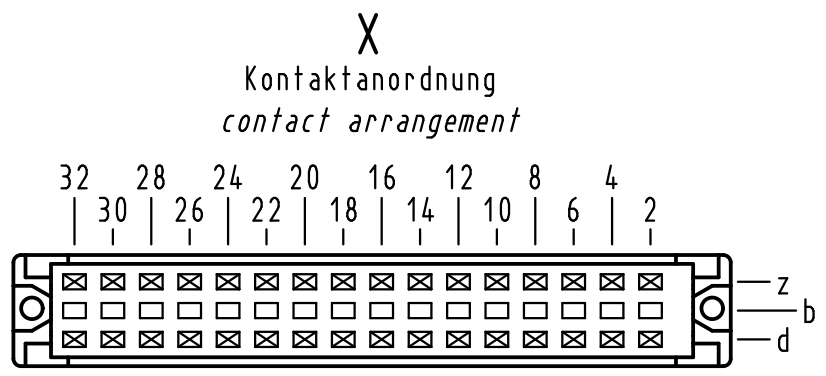
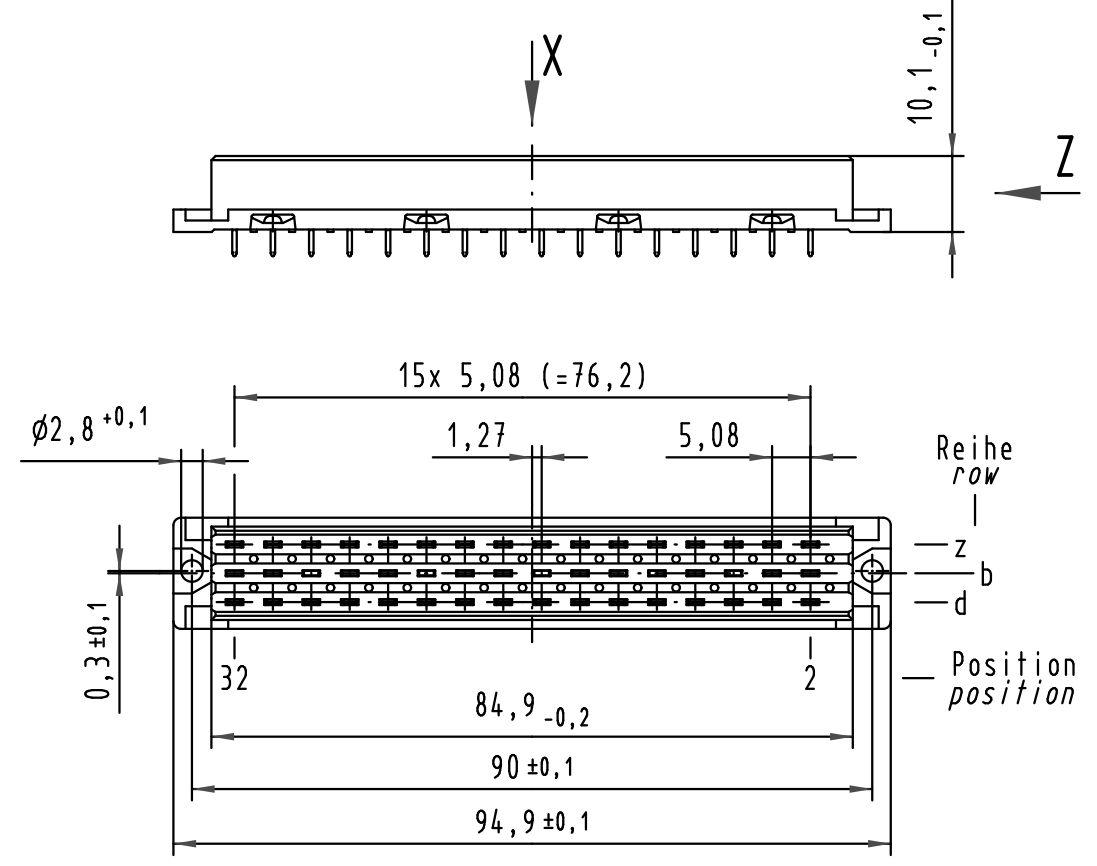
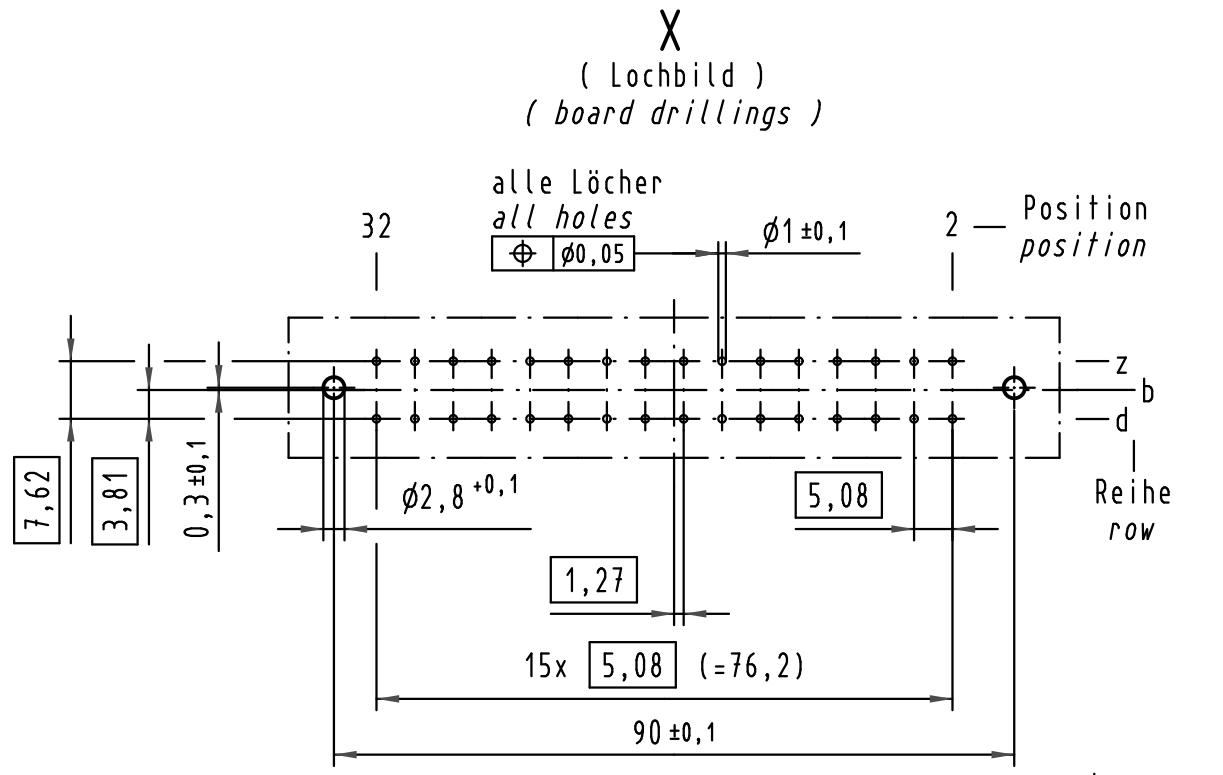
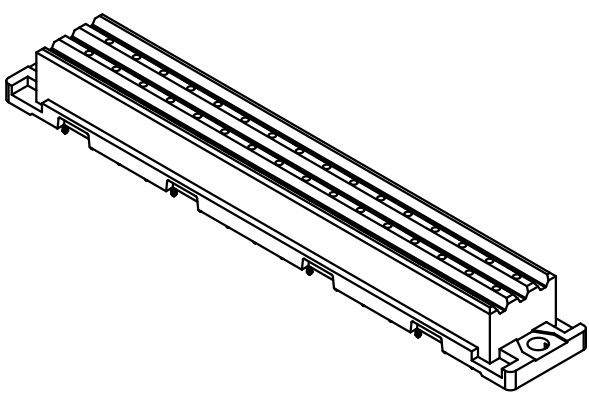
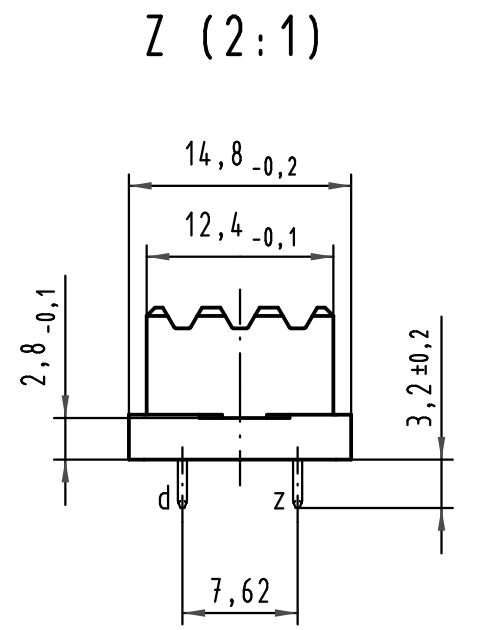


Alle Rechte vorbehalten/ All rights reserved



32 Einlöt-Kontakte
32 solder-contacts

- ☒ = Kontaktposition belegt
= position with contact
- = Kontaktposition nicht belegt
= position without contact



① weitere Informationen siehe: DS 09 06 210 00 02
further information see: DS 09 06 210 00 02

09 06 232 7893	3
09 06 232 6893	2
09 06 232 2893	1
Bestell-Nr. part-no.	Anforderungsstufe performance level ①

All Dimensions in mm Original Size DIN A 3			Techn. Character.			Nicht tolerierte Maß/Free size tolerances IEC 60603-2		
Mod.	Dat.	Name	Detail.	Dat.	Name	Maßstab/Scale 1:1	Bauform F low-profile Federleiste Einlöt 3,2 32 pol. type F low-profile female connector solder 3,2 32 pol.	
36054	15.06.10	Hage.	Insp.	20.03.03	kfoe			TB 09 06 232 x893
36029	19.04.10	Hage.	Stand.					
30910			HARTING Electronics GmbH & Co. KG D-32339 ESPELKAMP			Sub.	Blatt/page	