

1 2 3 4 5 6

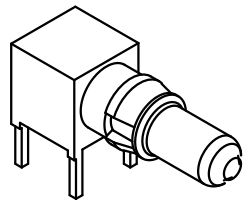
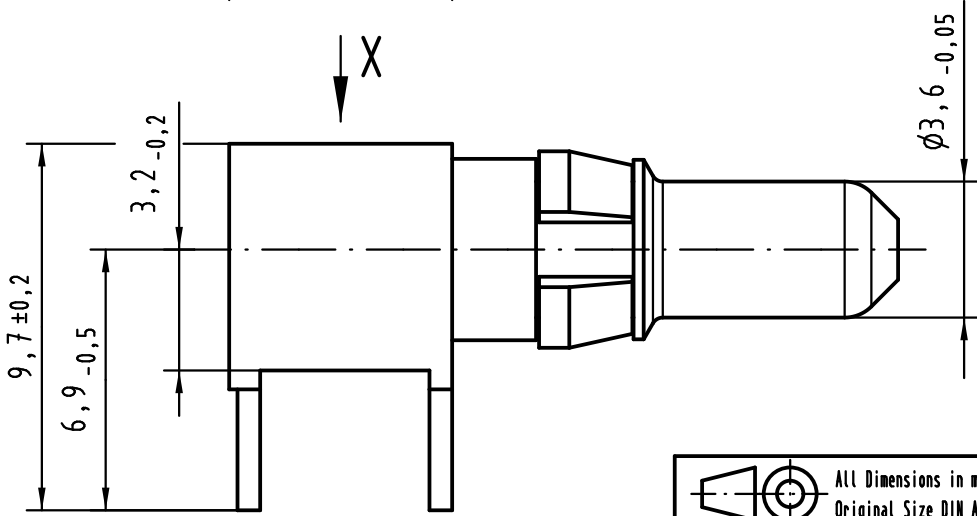
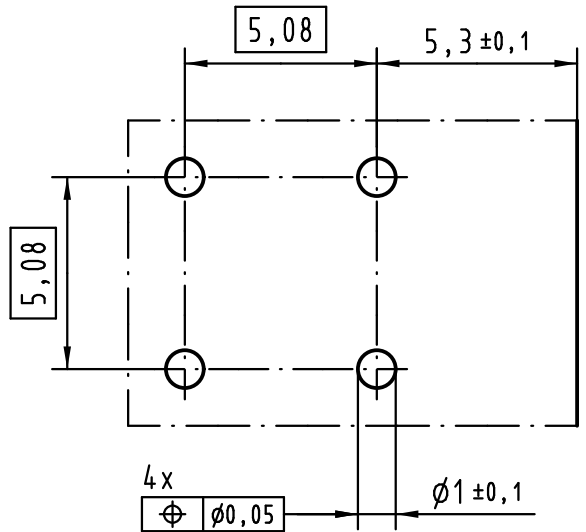
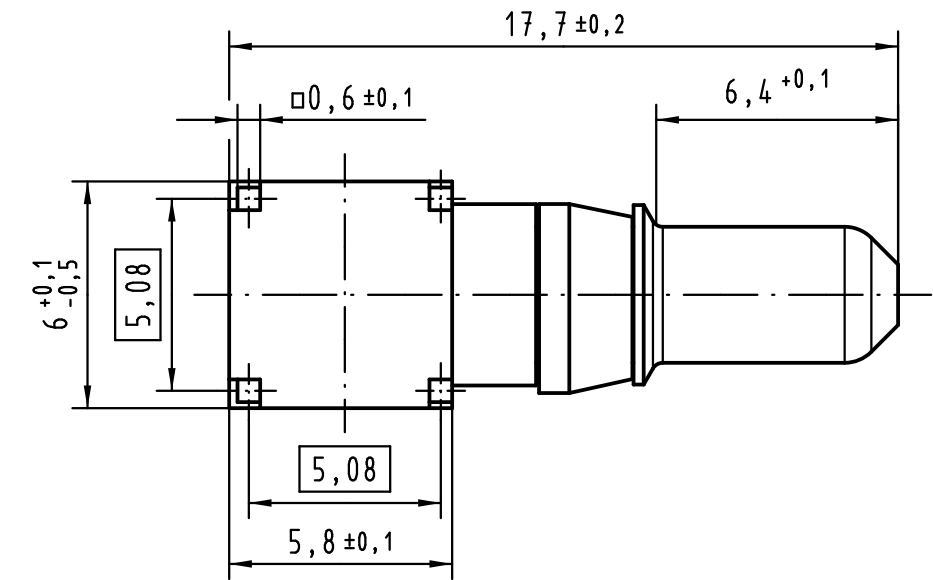
A

B

C

D

X Lochbild  
board drillings



09 03 000 6104	1
Bestell-Nr. part-no.	Anforderungsstufe nach IEC performance level acc. to IEC

All Dimensions in mm  
 Original Size DIN A 4

Techn. Character.			DIN 41626 Teil 1	
	Dat.	Name	Maßstab/Scale	
Detail.	23.07.02	Buß.	5 : 1	
Insp.	23.07.02	kfoe		
Stand.				

Nicht tolerierte Maßel/Free size tolerances

Hochstromkontaktstift 20A gewinkelt Einlöt  
für Messerleiste Typ M  
male power contact 20A right angled solder  
for connector type M

36404	30.06.11	AE
32669	18.04.05	Cl a
31654	10.10.03	Hage.
30077		
Mod.	Dat.	Name

HARTING Electronics GmbH & Co. KG  
D-32339 ESPELKAMP



TB 09 03 000 6104

Sub. TB 09 03 000 6104 Mod. 14667 v. 21.04.93

Blatt/ page