

CARACTERÍSTICAS

- Robusto, con excelentes propiedades anticorrosivas
- Ideal para la industria alimentaria, farmacéutica y otras industrias “limpias”
- Tratamiento vibrado y cromado
- Fabricado en acero inoxidable 304 de alta calidad
- Pasador remachado

Bisagra de empalme de acero inoxidable RS Pro, 38mm x 40mm x 2mm mm

Código RS 749-2623



Los productos con aprobación profesional RS le proporcionan piezas de calidad profesional en todas las categorías de productos. Nuestra gama de productos ha sido probada por ingenieros y proporciona una calidad comparable a las marcas líderes sin pagar un precio superior.

Descripción de producto

Estas bisagras de acero de alta calidad están fabricadas de acero inoxidable 304 que garantiza una mayor durabilidad y resistencia al óxido. Las bisagras están disponibles en una variedad de tamaños y formas.

Especificaciones generales

Material	Acero inoxidable 304
Tipo de bisagras	Tope
Tipo de cierre	Oscilación libre
Método de fijación	Tornillos
Estilo de pasador	Pasador fijo
Acabado	Electropulido
Aplicaciones	Industria alimentaria, farmacéutica y otras industrias «limpias»

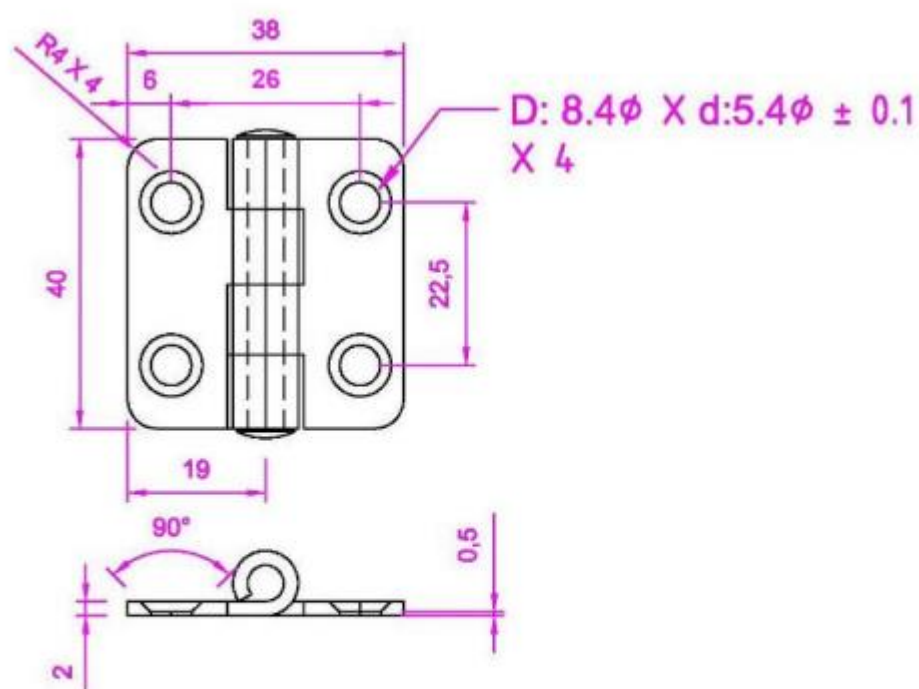
Especificaciones mecánicas

Longitud	38mm
Anchura	40mm
Grosor	2 mm





Dimensional line drawings



MATERIAL : STAINLESS STEEL 304
TREATMENT : ELECTROLYZED & POLISHED
TOLERANCE : ± 0.3 m/m