



## Hauptmerkmale

Produktserie	Harmony XVU
Produkt oder Komponententyp	Modulare Signalsäule
Typ der Anzeigeeinheit	Buzzer-Einheit
Montagedurchmesser	60 mm
Komponentenname	XVU
Gehäusefarbe	Schwarz

## Zusatzmerkmale

Signaltyp	Verschiedene Signalarten und Lautstärken einstellbar
Material	PC (Polykarbonat) V-0 flammenhemmender Stoff entspricht UL 94 PBT (Polybutylenterephthalat) V-0 flammenhemmender Stoff entspricht UL 94 ABS (Acrylnitril-Butadien-Styrol) V-0 flammenhemmender Stoff entspricht UL 94
Lokalisierung am Gerät	Oben
Bauweise	Kundebaugruppe
Nennhilfsspannung [UH,nom]	24 V AC/DC
Verlustleistung in W	<= 1.7 W
Geräuschpegel	85 dB bei 1 m
Tonfrequenz	2635 Hz
Leistungsaufnahme	<= 70 mA
Länge	58 mm
Produktgewicht	0.077 kg

## Montage

Produktzertifizierungen	CSA RoHS UL CE
Umgebungstemperatur bei Lagerung	-40-70 °C

Umgebungstemperatur bei Betrieb	-25-50 °C
Schutzart (IP)	IP54

## Nachhaltigkeit

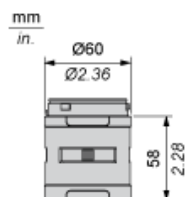
Grad der Umweltverträglichkeit	Green-Premium-Produkt
ROHS	Konform <a href="#">Schneider-Electric-Konformitätserklärung</a>
REACH	Produkt beinhaltet besorgniserregende Stoffe (SVHC) nicht über dem Schwellwert <a href="#">Produkt beinhaltet besorgniserregende Stoffe (SVHC) nicht über dem Schwellwert</a>
Umgebungsbedingungen Produkt	Verfügbar
Entsorgungshinweise	Verfügbar

---

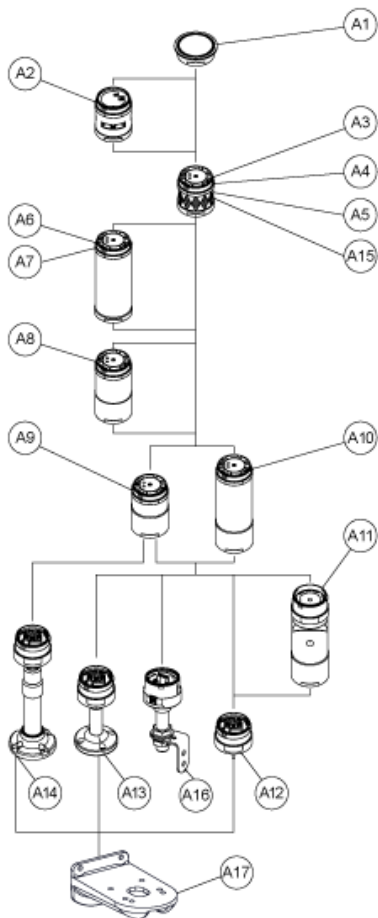
Buzzer-Einheit

---

Abmessungen



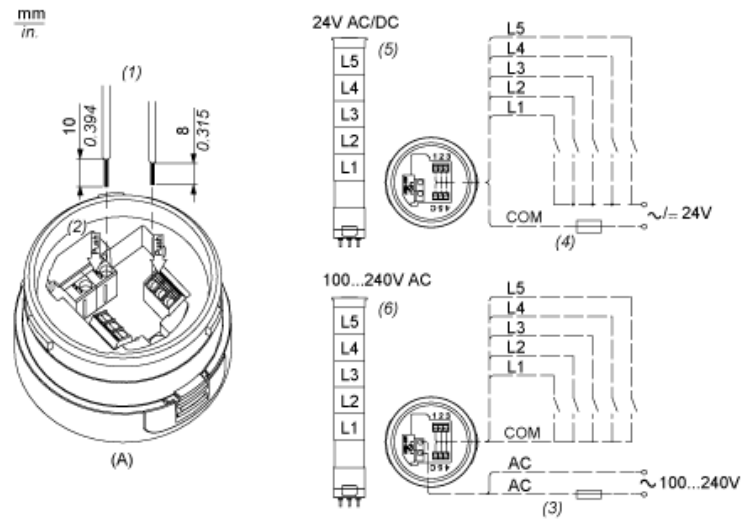
## Montage einer modularen Signalsäule



Zeichnung	Teilenummer	Teilebezeichnung
A1	-	Obere Abdeckung
	-	Obere Abdeckung (Silber)
A2	XVUC9S	Buzzer-Einheit
	XVUC9SQ	Buzzer-Einheit (Silber)
A3	XVUC23	Grüne LED-Einheit
	XVUC24	Rote LED-Einheit
	XVUC25	Orange LED-Einheit
	XVUC26	Blaue LED-Einheit
	XVUC27	Weißer LED-Einheit
	XVUC28	Gelbe LED-Einheit
A4	XVUC29	Multi-LED-Einheit
A5	XVUC29P	Multi-LED-Einheit, Impulssignal
A6	XVUC9V	Sound-Einheit
A7	XVUC9VP	Sound-Einheit, Impulssignal

Zeichnung	Teilenummer	Teilebezeichnung
A8	XVUC020	Extender
	XVUC020Q	Extender (Silber)
A9	XVUC21B	DC-Gehäuse
	XVUC21BQ	DC-Gehäuse (Silber)
A10	XVUC21M	AC-Gehäuse NPN
	XVUC21MP	AC-Gehäuse PNP
	XVUC21MQP	AC-Gehäuse PNP (Silber)
A11	XVUZ06	Flexible Option
A12	XVUZ01	Befestigungseinheit - Direkte Montage (3 Stifte)
	XVUZ01Q	Befestigungseinheit - Direkte Montage (Silber, 3 Stifte)
	XVUZ03	Befestigungseinheit - Direkte Montage (2 Stifte)
	XVUZ04	Befestigungseinheit - Direkte Montage (4 Stifte)
A13	XVUZ02	Befestigungseinheit - Platte mit Stange (100 mm)
	XVUZ02Q	Befestigungseinheit - Platte mit Stange (100 mm, Silber)
	XVUZ400	Befestigungseinheit - Platte mit Stange (400 mm)
	XVUZ800	Befestigungseinheit - Platte mit Stange (800 mm)
A14	XVUZ05	Befestigungseinheit - Platte mit Anpassungsstange (100-385 mm)
A15	XVUC43	Grüne LED-Einheit, Blinken
	XVUC44	Rote LED-Einheit, Blinken
	XVUC45	Orange LED-Einheit, Blinken
	XVUC46	Blaue LED-Einheit, Blinken
	XVUC47	Weißer LED-Einheit, Blinken
	XVUC48	Gelbe LED-Einheit, Blinken
A16	XVUZ100T	Befestigungseinheit - Metallklammer mit Stange (100 mm)
	XVUZ250T	Befestigungseinheit - Metallklammer mit Stange (250 mm)
	XVUZ400T	Befestigungseinheit - Metallklammer mit Stange (400 mm)
A17	XVUZ12	Befestigungsplatte für einen vertikalen Träger - schwarz

Beleuchtete Einheiten, Multi-LED-, Akustikeinheiten - Verdrahtung



- (A) Befestigungseinheit
  - (1) Abmessungen der Verdrahtung
  - (2) Push-in-Leitungsverbinder
  - (3) Sicherung: 2A, 250V
  - (4) Sicherung: 0,5A, 125V
  - (5) Modulare Signalsäulen 24V AC/DC
  - (6) Modulare Signalsäulen 100 bis 240 VAC
- L1 bis L5: Beleuchtete LED-Einheiten