

1.適用 Scope	: F-860-L
2.定格 Rating	: 250V, 10A (容易に触れることが出来る機器外部では 50V MAX.) (50V Max. where accesible outside equipment.)
3.絶縁抵抗 Insulation Resistance	: DC 500V, 100MΩ 以上(充電部～可触部間) 100MΩ MIN. at 500V DC (Between live parts and accessible surface part.)
4.耐電圧 Withstand Voltage	: AC1,500V, 1 分間(充電部～可触部間) 1,500V AC for 1minute (Between live parts and accessible surface part.)
5.適合ヒューズ Mate Fuse-Link	: φ 6.4mm× 30mm ; φ 6.35mm× 30mm 適合寸法 : φ 6.4±0.1mm DIA.6.4mm× 30mm ; DIA.6.35mm× 30mm Conformity dimensions : DIA.6.4±0.1mm
6.接続電線 Connected insulated wire	: VSF 1.25mm <sup>2</sup> 白 STR.1.25mm <sup>2</sup> White
7.使用温度 Operation Temperature Range	: -20℃ — +80℃(ヒューズ管温度上昇含む) (include the temperature rise of the fuse.)
8.使用湿度 Operation Humidity Range	: 35% — 85%RH(氷結のないこと) (No ice condensation)
9.保管温度 Storage Temperature Range	: -10℃ — +60℃/ 35% — 85%RH(氷結・結露のないこと) (No ice and no dew condensation)

5					
4					
3					
2					
1					
MARK 改 版	DATE 日 付	REVISION RECORDS 改 版 記 事			SIGN 担 当
APPROVED 承認	CHECKED 照 査	DRAWN 作 成	NAME 名 称	製品仕様書(標準品)	ISSUED 出 図
2024/10/21 T.Miura	2024/10/21 N.Asai	2024/10/10 D.Sato	REFERENCE No 参 照 仕 様		
			DRAWING No 図 面 番 号	F-0860A1	
CODE 管理番号	F-0860-01_00	* 出図印なき仕様は参考仕様とする			

注1：感電の危険がありますので電圧がかかった状態でヒューズホルダーを開けないで下さい。

Note1 : Don't open the fuseholder in the state that the voltage depended on. Because there might be the electric shock.

注2：ヒューズとの接触が不安定となり異常発熱・発火の原因となりますのでクリップは変形させないでご使用下さい。

Note2 : Because it causes the abnormal heating, fire, please use the fuse clip without transforming it.

注3：直射日光が当たる場所、屋外でのご使用は避けて下さい。

Note3 : Please avoid a place getting direct rays of the sun, the use the outdoors.

注4：溶剤や油の種類によっては、製品に割れや溶解が生じる場合がありますので十分ご注意下さい。

Note4 : Because breaking and dissolution may occur to the product because of a kind of a solvent and the oil, please be careful enough.

ご使用上の注意 Precaution Using the Product

○このホルダーでご使用になれるヒューズ管の最大定格は、ホルダーに示される定格値となります。  
(定格 250V,10A 以下のヒューズ管をご使用下さい。)

\*Applied fuse rating must keep 250V,10A or less.

○このホルダーでは、定格電流値の30%以上のディレーティングを行ってご使用下さい。

(定格 10A×70%=定常電流 7A 以下でご使用下さい。)

\*The operating current shall be derated 30% or more of rating current.

(ex.10A×70%=7A→7A or less)

○ヒューズ管には電流値のディレーティングが必要です。ヒューズ管定格値の30%程度ディレーティングするのが一般的ですが、ヒューズ管メーカーにより異なりますのでご確認下さい。

\*Each fuse requires amperage derating. Mostly require derate 30% from rating amperage, for secure reason you must confirm your fuse manufacturer before apply.

○接続電線は、ご使用電流に見合った電線をご使用下さい。

\*Use a wire an adequate size for current to be applied.

○ヒューズ管の交換は電源を切ってから行って下さい。

\* Please perform the exchange of the fuse after switching it off.

○実使用機器による動作確認を十分に行って下さい。

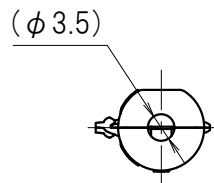
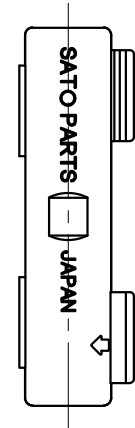
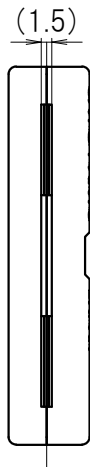
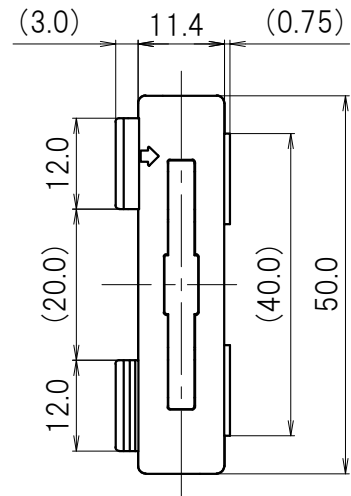
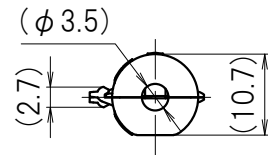
\*Please check action on using equipment.

【補足 / Supplement】

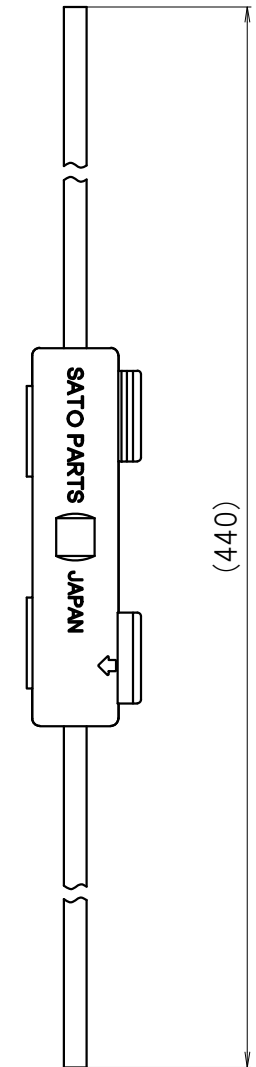
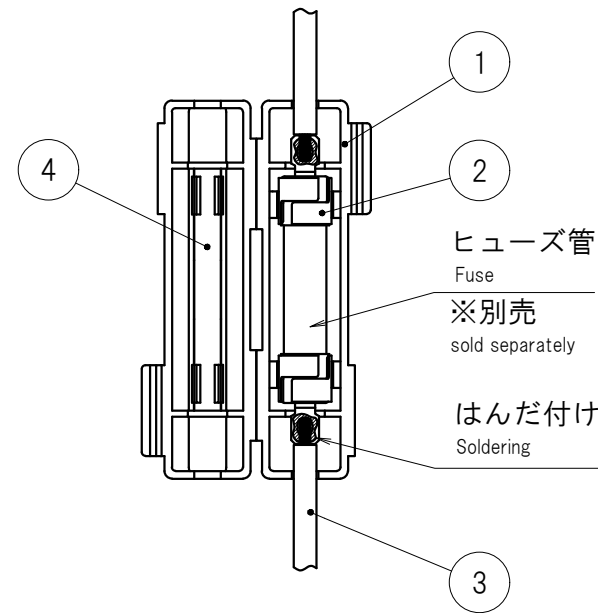
和文と英文で疑義が生じた場合、和文を優先します。

If there is any discrepancy between English and Japanese, the Japanese version should take precedence over the English one.

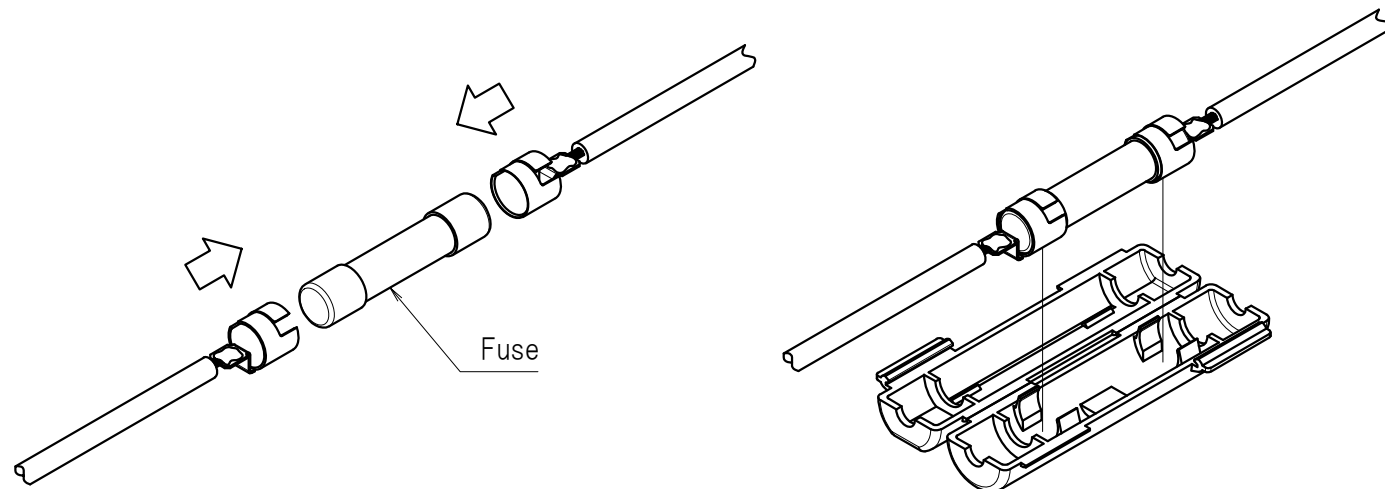
MARK 記号	DATE 日付	REVISION RECORDS 改版記事	SIGN 担当
△			
△			
△			
△			
△			



ヒューズ管装着状態  
Fuse installed



出荷状態  
Shipping status



結線図  
Connection diagram

4	Cover 窓カバー	1	Polycarbonate ポリカーボネート	V-2		
3	Insulated wire リード線	2	SHVSF 1.25mm <sup>2</sup>			L=200mm
2	Fuse clip-Lug terminal 64クリップ-ラグ端子	2	Copper alloy 銅合金 t0.3		Nickel plated ニッケルめっき	
1	Bezel / Gray ベゼル / グレー	1	Polypropylene ポリプロピレン	94V-0		
No. 番号	PARTS NAME 部品名	Q'TY 個数	MATERIAL 材質	UL	FINISH 処理	REMARKS 備考
APPROVED 承認	T.Miura 2024.10.21	GENERAL TOLERANCE 一般公差	NAME 名称	F-860-L 外觀図		ISSUED 出図
CHECKED 照査	N.Asai 2024.10.21	UNDER 1.00 未満	±20%	CUSTOMER カスタマー	標準品	
DRAWN 製図	D.Sato 2024.10.21	1.00 ~4.99	±0.3	DRAWING No. 図面番号		REVISION 改版
DESIGNED 設計		OVER 5.00 以上	±0.5	F-0860A1		00
UNIT 単位	mm	SCALE 尺度	1:1	PAGE ページ		1/1

出図印なき図面は参考図とする  
図面を実測しないこと