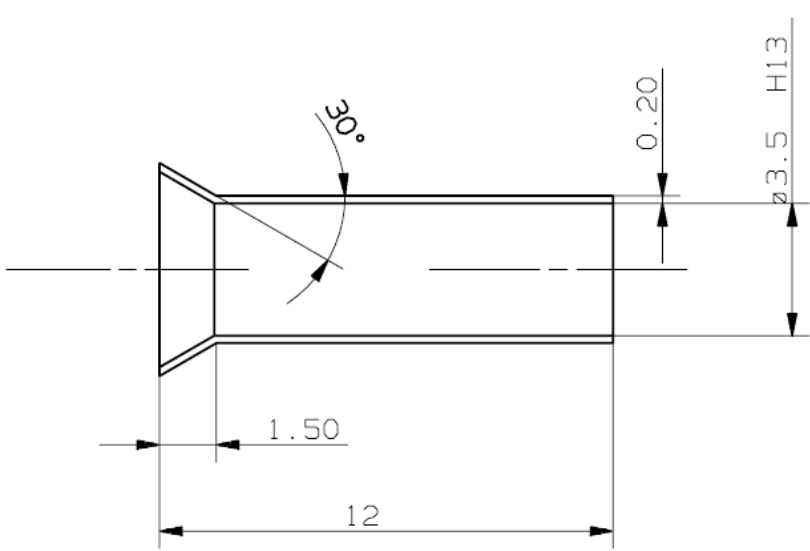
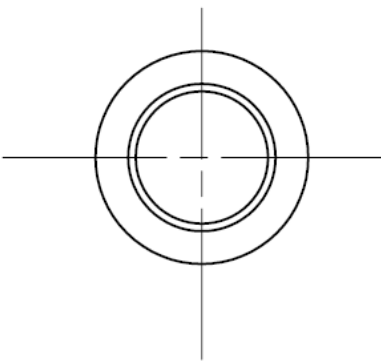


D C B A



Tolerances generales : .	.
Traitement thermique : .	.
Revetement de surface : ETAIN PUR 3 MICRON (100% Sn)	.
Matiere : TUBE DECOUPE, ROULE, SOUDE	Symb. TE : (CU/B1)CU-DHP
Cotation fonctionnelle : OUI <input type="checkbox"/> NON <input type="checkbox"/>	Instruction de controle : OUI <input type="checkbox"/> NON <input type="checkbox"/> Specification

Etabli	Dates	Noms	Echelle 5 : 1		DZ5-CE060	
	///	.				EMBOUT NON SURMOLE 6MM
Note appl.	///	°	DZ5-CE060 EMBOUT. NS. 6MM2..			
	Projet	RADICAL		VU VF CD	IED	FOLIO
	Dossier	A4				01/01

D C B A