



OD1-B100H50I14

OD Mini

位移测量传感器

SICK
Sensor Intelligence.



订购信息

类型	订货号
OD1-B100H50I14	6050511

其他设备规格和配件 → www.sick.com/OD_Mini



详细技术参数

性能

测量范围	50 mm ... 150 mm
测量物体	自然物体
重复精度	20 μm ^{1) 2)}
线性度	$\pm 100 \mu\text{m}$ ^{3) 4)}
响应时间	$\geq 2 \text{ ms}$ ⁵⁾
测量频率	$\leq 2 \text{ kHz}$
输出时间	$\geq 0.5 \text{ ms}$
光源	红色激光
激光等级	1 (IEC 60825-1:2014, EN 60825-1:2014) ⁶⁾
类型光点尺寸 (距离)	700 μm x 600 μm (100 mm)
其它功能	平均值设置 1 ... 512x, 自动或手动调节灵敏度, 自学习模拟输出, 自学习输出信号开关装置, 可逆式输出信号开关装置, 切换模式: 窗口 (Wnd), 切换模式: 距离对象 (DtO), 切换模式: 传感器和背景之间的对象 (ObSB), 多功能输入: 激光关闭/外部示教/触发器

¹⁾ 平均值设置: 512.

²⁾ 基本条件不变.

³⁾ 对 90% 反射率 (白色陶瓷) 进行测量.

⁴⁾ 为获得最佳性能, 注意最长预热时间为 5 分钟.

⁵⁾ 在固定灵敏度调节和平均值设置 = 1 时在自动灵敏度和测量率 500 μs : 2 ... 7.5 ms 响应时间/测量率 1,000 μs : 4 ... 15 ms 响应时间时.

⁶⁾ 波长: 655 nm, 最大功率: 390 μW (激光等级 1) / < mW (激光等级 2) .

接口

模拟输出端	1 x 4 mA ... 20 mA ($\leq 300 \Omega$)
模拟输出端分辨率	13.4 bit
多功能输入 (MF)	1 x ¹⁾

¹⁾ MF 可用作激光关闭、触发器、外部示教或将其设为无效的.

机械/电子参数

供电电压 U_v	DC 12 V (-5%) ... DC 24 V (+10%)
功耗	$\leq 1.92 \text{ W}^{1)}$
预热时间	$\leq 5 \text{ min}$
外壳材料	不锈钢
挡风玻璃的材质	PPSU
连接类型	插头, M8, 4 针
显示器	四位数的 7 段显示 (以及用于状态显示的 4 个 LED)
操作元件	4 个按键
重量	70 g
维度	44.4 mm x 31 mm x 17 mm
外壳防护等级	IP67
防护等级	III

¹⁾ 无载荷, 带模拟输出电流.

环境参数

运行环境温度	$-10 \text{ }^\circ\text{C} \dots +50 \text{ }^\circ\text{C}$
存储环境温度	$-20 \text{ }^\circ\text{C} \dots +60 \text{ }^\circ\text{C}$
最小相对空气湿度 (非冷凝)	35 %
最大相对空气湿度 (非冷凝)	95 %
温度漂移	$\pm 0.08 \text{ \% FS/K}$ (FS = 满量程 = 传感器测量范围)
类型抗环境光能力	人造光: $\leq 3,000 \text{ lx}$ 太阳光: $\leq 10,000 \text{ lx}$
抗振动性	10 Hz ... 55 Hz (振幅 1.5 mm, x、y、z 轴各 2 个小时)
抗冲击能力	50 G (x、y、z 轴各 3 次)

常规说明

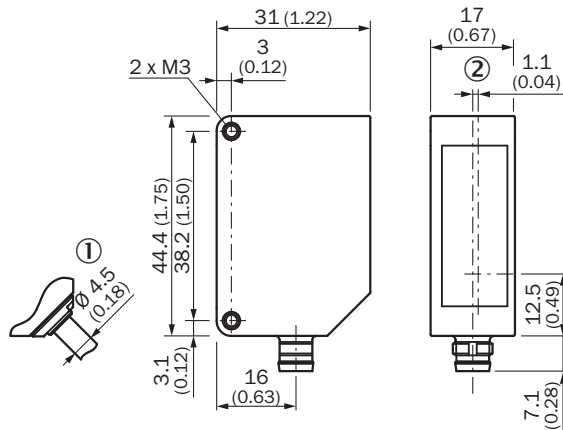
提示	包含油漆润湿损害物质。
----	-------------

分类

ECl@ss 5.0	27270801
ECl@ss 5.1.4	27270801
ECl@ss 6.0	27270801
ECl@ss 6.2	27270801
ECl@ss 7.0	27270801
ECl@ss 8.0	27270801
ECl@ss 8.1	27270801
ECl@ss 9.0	27270801
ETIM 5.0	EC001825
ETIM 6.0	EC001825
UNSPSC 16.0901	41111613

尺寸图 (尺寸单位: mm)

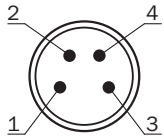
不锈钢外壳



- ① 带有 30 cm 连接电缆及其 5 针 M12 插头的变型
- ② 光轴

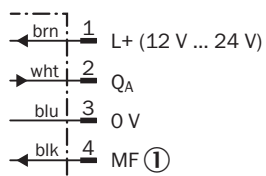
连接类型

OD1-Bxxxxxl14 OD1-BxxxxxU14 插头, M8, 4 针



接线图

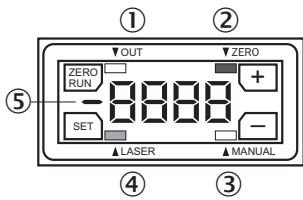
OD1-Bxxxxxl14 OD1-BxxxxxU14 插头, M8, 4 针



- ① 多功能输入 (MF)

可调性

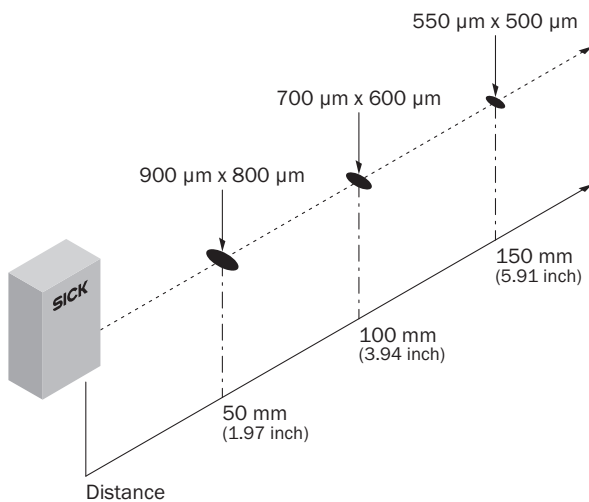
设置方法



- ① 开关量输出状态指示灯
- ② 零点偏移状态指示灯
- ③ 示教功能模式状态指示灯
- ④ 激光器状态指示灯
- ⑤ 用于测量值显示的减号

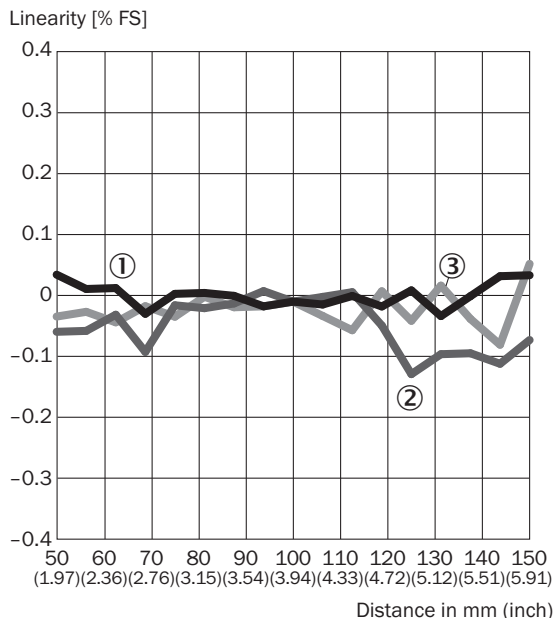
光点尺寸

OD Mini Prime 50 mm ... 150 mm



线性度

OD Mini Prime 50 mm ... 150 mm



- ① 白色陶瓷
- ② 不锈钢
- ③ 黑色橡胶

推荐配件

其他设备规格和配件 → www.sick.com/OD_Mini

	简述	类型	订货号
固定支架和固定板			
	安装支架, 非校准支架, 不锈钢	BEF-OD1-B	5328344
插头和电缆			
	A 头: 插座, M8, 4 针, 直头 B 头: 插头, M8, 4 针, 直头 电缆: PUR, 2 m	DSL-0804-G02MB	6059742
	A 头: 插座, M8, 4 针, 直头, A 编码 B 头: 插头, M8, 4 针, 直头, A 编码 电缆: 传感器/激励元件电缆, 无卤 PUR, 无屏蔽, 2 m	YF8U14-020UA3M8U1	2096347
	A 头: 插座, M8, 4 针, 直头, A 编码 B 头: 开放式导线头 电缆: 传感器/激励元件电缆, 无卤 PUR, 无屏蔽, 2 m	YF8U14-020UA3XLEA	2094791
	A 头: 插座, M8, 4 针, 弯头, A 编码 B 头: 开放式导线头 电缆: 传感器/激励元件电缆, 无卤 PUR, 无屏蔽, 2 m	YG8U14-020UA3XLEA	2095589

SICK 概览

SICK 是工业用智能传感器和传感技术解决方案的主要制造商之一。独特的产品和服务范围为安全有效地控制流程创造最优的基础,防止发生人身事故并且避免环境污染。

我们在诸多领域拥有丰富的经验,熟知其流程和要求。这样我们就可以用智能传感器为客户提供其所需。在欧洲、亚洲和北美洲的应用中心,我们会根据客户的需求测试并优化系统解决方案。SICK 是值得您信赖的供应商和研发合作伙伴。

全面的服务更加完善我们的订单:SICK 全方位服务在机器整个寿命周期中提供帮助并保证安全性和生产率。

这对我们来说就是“传感智能”。

与您全球通行:

联系人以及其它分公司所在地 - www.sick.com