



Brand of NTN Group

Données techniques

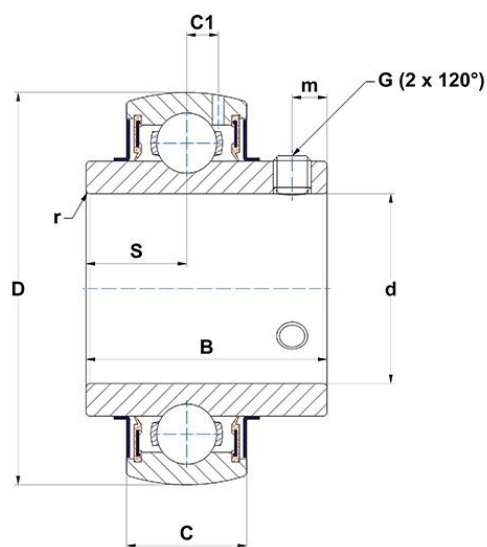
SUC204-12

Roulements "inserts"



Insert en acier inoxydable, diamètre extérieur sphérique avec goupille, fixation par vis de fixation, joint d'étanchéité avec bague d'étanchéité, graisse alimentaire

VISUEL(S)



DEFINITION TECHNIQUE

Marque	SNR
B - Largeur Bague Intérieure	31 mm
C - Largeur Bague Extérieure	17 mm
C1 - Distance centre BE / centre zone de lubrification	3,7 mm
d - Diamètre arbre	19,05 mm
D - Diamètre extérieur BE	47 mm
G - Taille vis de blocage	1/4-28UNF
m - Distance vis de blocage	5 mm



NTN Europe

1 rue des Usines · BP 2017 · 74010 Annecy Cedex · France · Tel. +33 (0)4 50 65 30 00
S.A. au capital de 322 639 919 € · RCS ANNECY B 325 821 072 · Id. Fiscale : FR 48 325 821 072
SIRET 325 821 072 00015 · Code APE 2815 Z · Code NACE 28.15

DEFINITION TECHNIQUE

r - Rayon Bague Intérieure	0.5
S - Distance face / centre du palier	12,7 mm
f0 - Facteur	13.2
SW - Taille clé	3,175 mm

PERFORMANCE PRODUIT

C - Capacité de charge dynamique	12800000 mN
C0 - Capacité de charge statique	6600000 mN
Température min de fonctionnement	253,15 °K
Température max de fonctionnement	373,15 °K

AUTRES FONCTIONNALITES

Masse	0,16 kg
Couple de serrage recommandé pour la vis de blocage	3.9 N-m

FREQUENCES ROULEMENT

BPFO - Fréquence de passage sur bague extérieure (60 tr/min)	3.06342182890855 Hz
BPFI - Fréquence de passage sur bague intérieure (60 tr/min)	4.93657817109145 Hz
BSF - Fréquence de passage élément roulant (60 tr/min)	4.03672159895942 Hz
BRF - Fréquence de rotation élément roulant (60 tr/min)	2.01836079947971 Hz
FTF - Fréquence de rotation cage (60 tr/min)	0.382927728613569 Hz

