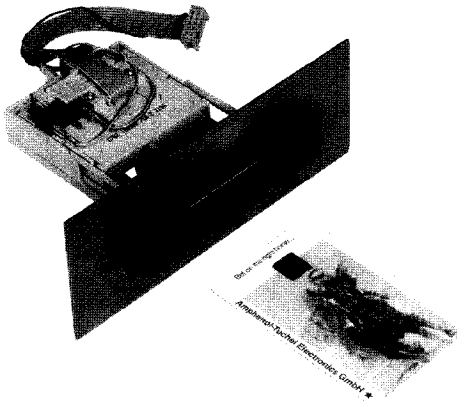


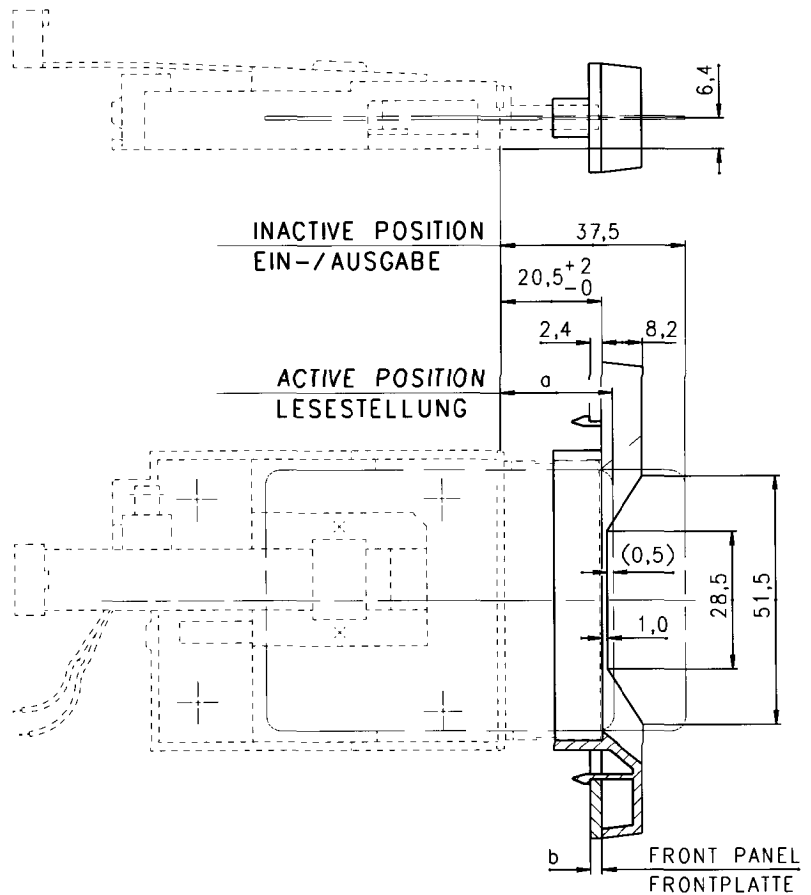
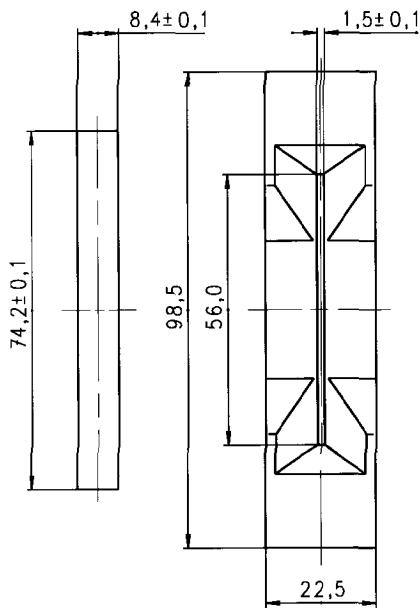
**Zubehör: Einführungskragen und Dichtung für Push-Matic**  
**Accessories: Bezel and gasket for Push-Matic**



Dieser Einführungskragen erleichtert die Kartenhandhabung. Die Montage in der Gerätefrontplatte erfolgt durch Rasthaken. Zwei elastische Dichtscheiben ermöglichen die Anpassung an unterschiedlich dicke Frontplatten.  
 Formstoff: ABS, schwarz

*This bezel makes the card handling easier. The bezel is mounted onto the front plate by snap-in hooks. The elastic gaskets enable the bezel to be used with different plate thicknesses.  
 Plastic material: ABS, black*

**PANEL CUT-OUT  
 MONTAGEAUSSCHNITT**



Bezeichnung Description	Bauform Style	Maße ohne Dichtung Dimensions without gasket		Maß b mit Dichtung Dimension b with gasket		Bestell-Nummer Part Number
		a	b	Dichtung / gasket 0,5 mm	Dichtung / gasket 1 mm	
Einführungskragen Bezel	Push-Matic	22,8 mm	2,3 mm	1,8 mm	1,3 mm	<b>C702 N11 041 E2</b>
Dichtscheibe 0,5 mm Gasket 0,5 mm	Push-Matic	-	-	-	-	<b>N06 702 000 2</b>
Dichtscheibe 1 mm Gasket 1 mm	Push-Matic	-	-	-	-	<b>N06 702 000 1</b>