


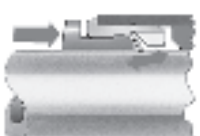


Raccords enfichables





Raccords enfichables QS, Quick Star

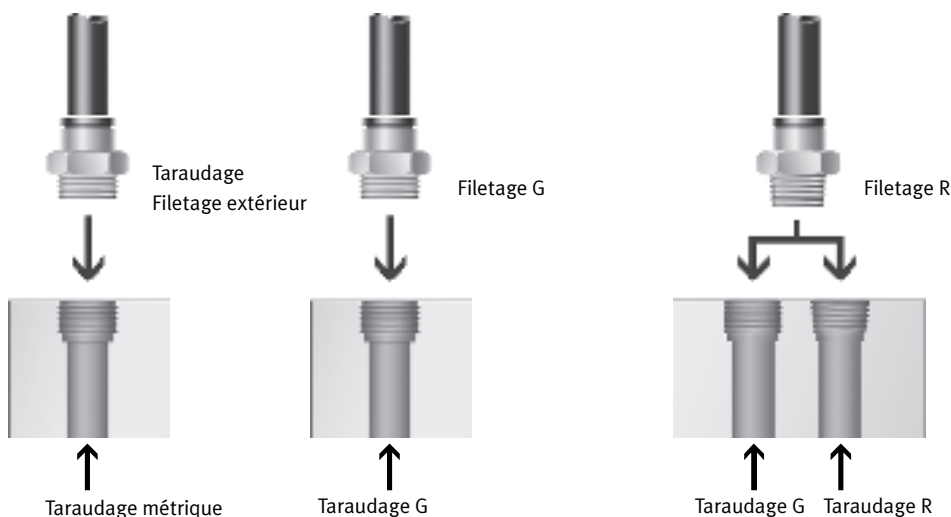


Caractéristiques

| Application | Enficher – c'est terminé | Sécurité absolue | Étanchéité intégrée |
|--|--|---|--|
|  <p>Choix direct du raccord approprié. Quick Star fournit une solution fiable pour tous types de raccordement. Ce système de raccordement confortable se décline en plus de 1000 types de raccords standards ou fonctionnels.</p> |  <p>Une griffe en acier inoxydable maintient le tuyau sur toute sa surface sans risque d'endommagement. Les vibrations et les à-coups sont absorbés. Le déblocage du tuyau s'effectue par simple pression sur la bague de déverrouillage bleue. Pour faciliter la sélection, le diamètre extérieur du tuyau est indiqué sur la bague de déverrouillage.</p> |  <p>Le joint en caoutchouc nitrile garantit une étanchéité absolue entre le tuyau normalisé et le corps du raccord. Le tuyau normalisé, combiné à l'union Festo, peut fonctionner sous pression ou sous vide.</p> |  <p>Tous les éléments en laiton des raccords Festo sont nickelés et, ainsi, particulièrement résistants à la corrosion. Les filetages coniques type R conformes ISO sont pourvus d'un revêtement PTFE pour l'étanchéité et permettent cinq utilisations successives du raccord, sans élément d'étanchéité supplémentaire.</p> |

| Orientation sur 360° | Rotation sur 360°, avec roulement à billes |
|--|---|
|  <p>Orientation au moment du montage. Compensation du mouvement du tuyau dans le cadre de l'application.</p> |  <p>Mouvement de rotation admissible dans le cadre de l'application : jusqu'à 500 tr/min.</p> |

| Quel raccord pour quel filetage ? | | | |
|--|---|---|---|
| <p>Filetage métrique</p> <ul style="list-style-type: none"> Ces filetages, similaires à des filetages gaz, sont compatibles avec des filetages cylindriques métriques. L'étanchéité est alors assurée par un joint torique. | <p>Filetage G selon DIN ISO 228-1</p> <ul style="list-style-type: none"> Filetage court Profondeur de vissage constante Bague d'étanchéité interchangeable Étanchéité frontale Possibilité de réutilisation moyennant un simple changement de joint | <p>Filetage R selon DIN 2999-1 et ISO 7/1</p> <ul style="list-style-type: none"> Filetage auto-freiné Étanchéité côté filetage Pas de surface d'étanchéité supplémentaire Faible encombrement, du fait de l'absence de surface d'étanchéité Possibilité de réutilisation jusqu'à 5 fois |  Nota <p>Les raccords enfichables en acier inoxydable CRQS avec filetage R ne sont pas pourvus d'un revêtement pour l'étanchéité.</p> |



Raccords enfichables QS, Quick Star

FESTO

Caractéristiques

Raccord enfichable QSM Quick Star, Mini



Raccord enfichable de petit format pour une étanchéité élevée et un encombrement faible. Pour les applications pneumatiques avec une plage de température allant jusqu'à 80 °C et une plage de pression allant jusqu'à 14 bars.

∅ extérieur du tuyau 3, 4 et 6 mm avec filetage de raccordement M3, M5, M7, R $\frac{1}{8}$ et G $\frac{1}{8}$.

Raccord enfichable QS Quick Star



Large choix de raccords enfichables pour les applications pneumatiques avec une plage de température allant jusqu'à 80 °C et une plage de pression allant jusqu'à 14 bars.

∅ extérieur du tuyau 4, 6, 8, 10, 12 et 16 mm avec filetage de raccordement de R $\frac{1}{8}$... R $\frac{1}{2}$ et G $\frac{1}{8}$... G $\frac{1}{2}$.

Raccord enfichable QSM-B Quick Star, Mini



Raccord enfichable de petit format pour une étanchéité élevée et un encombrement faible. Pour des fonctions essentielles en pneumatique avec une plage de température allant jusqu'à 60 °C et une plage de pression allant jusqu'à 10 bars.

∅ extérieur du tuyau 3, 4 et 6 mm avec filetage de raccordement M3, M5, M7, R $\frac{1}{8}$ et G $\frac{1}{8}$.

Raccord enfichable QS-B Quick Star



Raccords enfichables pour des fonctions essentielles en pneumatique avec une plage de température allant jusqu'à 60 °C et une plage de pression allant jusqu'à 10 bars.

∅ extérieur du tuyau 4, 6, 8, 10, 12 et 16 mm avec filetage de raccordement de R $\frac{1}{8}$... R $\frac{1}{2}$.

Raccord enfichable QS-F Quick Star, en métal



Raccord enfichable tout en métal avec surfaces chromées. Résistance élevée à la corrosion KBK3 et aux produits chimiques et homologation pour l'industrie agroalimentaire et de l'emballage. Pour les applications pneumatiques avec une plage de température allant jusqu'à 150 °C et une plage de pression allant jusqu'à 16 bars.

∅ extérieur du tuyau 4, 6, 8, 10 et 12 mm avec filetage de raccordement M5, M7 et G $\frac{1}{8}$... G $\frac{1}{2}$.

Raccord enfichable CRQS Quick Star, acier inoxydable



Raccord enfichable en acier inoxydable. Résistance extrême à la corrosion KBK4 et aux produits chimiques et homologation pour l'industrie agroalimentaire, ainsi que pour celle de l'emballage.

Pour les applications pneumatiques avec une plage de température allant jusqu'à 120 °C et une plage de pression allant jusqu'à 10 bars.

∅ extérieur du tuyau 4, 6, 8, 10, 12 et 16 mm avec filetage de raccordement M5 et R $\frac{1}{8}$... G $\frac{1}{2}$.

Raccord enfichable QS-V0 Quick Star, ininflammable



Raccord enfichable ignifugé, destiné à toutes les applications comportant des risques d'incendie (par exemple, les installations de soudage dans l'industrie automobile ou la construction en bâtiment). Pour les applications pneumatiques avec une plage de température allant jusqu'à 60 °C et une plage de pression allant jusqu'à 10 bars.

∅ extérieur du tuyau 6, 8, 10 et 12 mm avec filetage de raccordement R $\frac{1}{8}$... R $\frac{1}{2}$ et G $\frac{1}{8}$... G $\frac{1}{2}$.

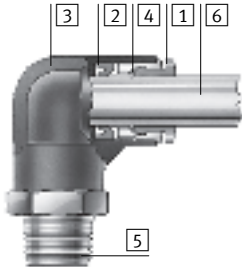
Raccords enfichables QS, Quick Star

Caractéristiques techniques

FESTO

Matériaux

Coupe fonctionnelle



| | Mini QSM QS standard | Mini QSM-B QS-B standard |
|---|---|---|
| 1 Bague de déverrouillage | Polyacétal | Polyacétal |
| 2 Joint du tuyau | Caoutchouc nitrile | Caoutchouc nitrile |
| 3 Corps | Polybutylène téréphtalate Laiton nickelé | Polybutylène téréphtalate Laiton nickelé |
| 4 Collier de serrage | Acier inoxydable hautement allié | Acier inoxydable hautement allié |
| 5 Embout fileté | Laiton nickelé | Laiton nickelé M3 : Acier inoxydable |
| 6 Tuyau plastique, à diamètre extérieur calibré | PAN PEN PUN PUN-H PUN-E | PAN PEN PUN PUN-H PUN-E |
| Note relative aux matériaux | Conforme RoHS | Conforme RoHS |

| | Métallique QS-F | Acier inoxydable CRQS | Ignifugé QS-V0 |
|---|--|-------------------------------------|--|
| 1 Bague de déverrouillage | Laiton nickelé/chromé | Acier inoxydable hautement allié | Polybutylène téréphtalate (traité inflammable) |
| 2 Joint du tuyau | Caoutchouc fluoré | Caoutchouc fluoré | Caoutchouc nitrile |
| 3 Corps | Laiton nickelé/chromé | Acier inoxydable hautement allié | Polybutylène téréphtalate (traité inflammable) |
| 4 Collier de serrage | Acier inoxydable | Acier inoxydable hautement allié | Acier inoxydable |
| 5 Embout fileté | Laiton nickelé/chromé (joint de filetage, caoutchouc fluoré) | Acier inoxydable hautement allié | Laiton nickelé |
| 6 Tuyau plastique, à diamètre extérieur calibré | PAN PFAN PUN PUN-H PUN-V0 PLN | PFAN PUN-H PLN PUN-V0 | PAN-V0 |
| Note relative aux matériaux | – | Conforme RoHS | – |

Profondeur d'insertion du tuyau



| ∅ extérieur du tuyau [mm] | 3 | 4 | 6 | 8 | 10 | 12 | 16 |
|---------------------------|-----|-----------------|-----------------|------|------|------|------|
| Mini QSM | 9,5 | 11,5 | 12 | – | – | – | – |
| QS standard | – | 15 (QSW: 12) | 17 (QSW: 12) | 18 | 20,5 | 23,5 | 24,5 |
| Mini QSM-B | – | 11,5 | 12 | – | – | – | – |
| QS-B standard | – | 14,9 | 16,9 | 18,3 | 20,7 | 23,2 | – |

Raccords enfichables QS, Quick Star

Caractéristiques techniques

Couple de serrage/profondeur de vissage recommandés



Avec les raccords enfichables Quick Star, veiller à ne pas engager la clé trop profondément dans le raccord afin de ne pas endommager les éléments qui se trouvent derrière lors du vissage.

Nota

Dans le cas où des sorties fonctionnelles passeraient dans le filetage, le fait de visser le raccord trop profondément peut occasionner des défauts de fonctionnement. Il est donc impératif de bien respecter les profondeurs de vissage et les couples de serrage recommandés. Si le couple de serrage recommandé est dépassé de plus de 50 %, le raccord risque d'être endommagé.

| Filetage de raccordement | Couple de serrage [Nm] | Profondeur de vis (environ) [mm] |
|--------------------------|------------------------|----------------------------------|
| Filetage M | | |
| M3 | 0,7 | 2,5 |
| M5 | 1,5 | 3 |
| M7 | 2 | 5,5 |
| Filetage R | | |
| R1/8 | 7 | 4 |
| R1/4 | 12 | 6 |
| R3/8 | 22 | 6,5 |
| R1/2 | 28 | 8 |
| Filetage G | | |
| G1/8 | 10 | 4,6 |
| G1/4 | 15 | 6,6 |
| G3/8 | 25 | 8,1 |
| G1/2 | 40 | 11,1 |

Conditions de fonctionnement et d'environnement

| | Mini QSM | Standard QS | Mini QSM-B | Standard QS-B |
|---|-------------------------|-------------|-------------------------|---------------|
| Pression de service [bar] dépendant de la température | -0,95 ... +14 | | -0,95 ... +10 | |
| Température ambiante [°C] | -10 ... +80 | | -10 ... +60 | |
| Résistance à la corrosion CRC ¹⁾ | 1 | | 1 | |
| Homologation | Germanischer Lloyd (GL) | | Germanischer Lloyd (GL) | |

| | Métallique QS-F | Acier inoxydable CRQS | Ignifugé QS-V0 |
|---|-------------------------|-------------------------|-------------------------|
| Pression de service [bar] dépendant de la température | -0,95 ... +16 | -0,95 ... +10 | -0,95 ... +10 |
| Température ambiante [°C] | 0 ... 150 ²⁾ | -15 ... +120 | 0 ... 60 |
| Résistance à la corrosion CRC ¹⁾ | 3 | 4 | 2 |
| Homologation pour l'industrie alimentaire | FDA | - | - |
| Homologation | Germanischer Lloyd (GL) | Germanischer Lloyd (GL) | Germanischer Lloyd (GL) |
| | - | - | UL - Recognized (OL) |

1) Classe de protection anticorrosion 1 selon la norme Festo 940 070
Pièces peu soumises à la corrosion. Protection de transport et de stockage. Pièces dont la surface ne doit pas répondre essentiellement à des critères d'apparence, pièces non visibles ou sous capotage, p. ex.
Classe de protection anticorrosion 2 selon la norme Festo 940 070
Pièces modérément soumises à la corrosion. Pièces externes visibles dont la surface répond essentiellement à des critères d'apparence, en contact direct avec une atmosphère industrielle courante ou des fluides tels que des huiles de coupe ou des lubrifiants.
Classe de protection anticorrosion 3 selon la norme Festo 940 070
Pièces fortement soumises à la corrosion. Pièces externes visibles dont la surface répond essentiellement à des critères fonctionnels, en contact direct avec une atmosphère industrielle courante ou des fluides tels que des solvants et produits de nettoyage.
Classe de protection anticorrosion 4 selon la norme Festo 940 070
Pièces extrêmement soumises à la corrosion. Pièces au contact de fluides agressifs, dans l'industrie agroalimentaire ou chimique, par exemple. Ces applications sont le cas échéant à confirmer par des essais particuliers.

2) Domaine de valeurs pour raccords enfichables QS-F en relation avec les tuyaux PFAN.

Raccords enfichables QS, Quick Star

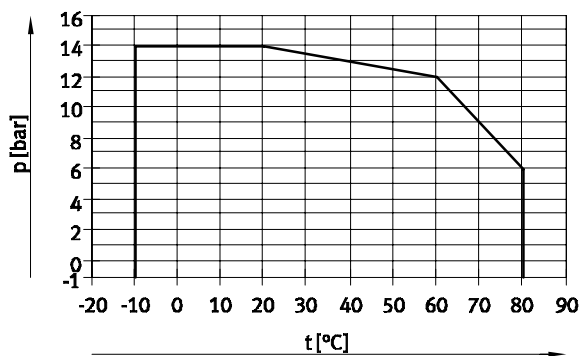
Caractéristiques techniques

FESTO

Pression de fonctionnement p en fonction de la température t

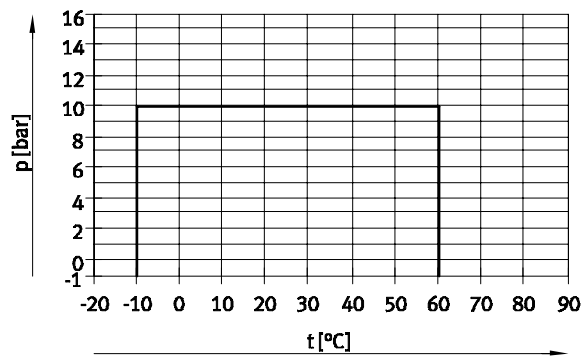
Mini QSM

QS standard



Mini QSM-B

QS-B standard



Raccords enfichables QS, Quick Star

FESTO

Caractéristiques techniques

| Possibilités de combinaisons raccord enfichable/tuyau | | | | | | | | |
|---|----------|---------------------------|----|----|----|----|----|----|
| Type | Filetage | Ø extérieur du tuyau [mm] | | | | | | |
| | | 3 | 4 | 6 | 8 | 10 | 12 | 16 |
| Mini QSM | M3 | ++ | + | - | - | - | - | - |
| | M5 | + | ++ | + | - | - | - | - |
| | M6 | - | ++ | - | - | - | - | - |
| | M7 | - | + | ++ | - | - | - | - |
| | M8 | - | - | ++ | - | - | - | - |
| | R1/8 | - | + | ++ | - | - | - | - |
| | G1/8 | - | + | ++ | - | - | - | - |
| Standard QS | M5 | - | ++ | + | - | - | - | - |
| | R1/8 | - | + | ++ | + | + | - | - |
| | R1/4 | - | + | + | + | + | + | - |
| | R3/8 | - | - | + | + | ++ | + | + |
| | R1/2 | - | - | - | - | - | ++ | - |
| | G1/8 | - | + | ++ | + | - | - | - |
| | G1/4 | - | - | + | ++ | + | + | - |
| | G3/8 | - | - | - | + | ++ | + | + |
| Mini QSM-B | M3 | ++ | + | - | - | - | - | - |
| | M5 | + | ++ | + | - | - | - | - |
| | M7 | - | + | ++ | - | - | - | - |
| Standard QS-B | R1/8 | - | + | ++ | + | + | - | - |
| | R1/4 | - | + | + | ++ | + | + | - |
| | R3/8 | - | - | + | + | ++ | + | + |
| | R1/2 | - | - | - | - | + | ++ | + |
| Ignifugé QS-V0 | R1/8 | - | - | ++ | + | - | - | - |
| | R1/4 | - | - | + | ++ | + | + | - |
| | R3/8 | - | - | - | + | ++ | + | - |
| | R1/2 | - | - | - | - | + | ++ | - |
| | G1/8 | - | - | ++ | + | - | - | - |
| | G1/4 | - | - | + | ++ | + | + | - |
| | G3/8 | - | - | - | + | ++ | + | - |
| Métallique QS-F | M5 | - | ++ | + | - | - | - | - |
| | M7 | - | + | ++ | - | - | - | - |
| | G1/8 | - | + | ++ | + | - | - | - |
| | G1/4 | - | - | + | ++ | + | - | - |
| | G3/8 | - | - | - | + | ++ | + | - |
| | G1/2 | - | - | - | - | + | ++ | - |
| Acier inoxydable CRQS | M5 | - | ++ | + | - | - | - | - |
| | R1/8 | - | - | ++ | + | - | - | - |
| | R1/4 | - | - | - | ++ | + | - | - |
| | R3/8 | - | - | - | - | ++ | + | - |
| | R1/2 | - | - | - | - | - | ++ | + |







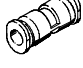
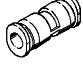


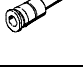

+ Possibilités de combinaison filetage/ Ø extérieur de tuyau

++ Combinaison optimale filetage/ Ø extérieur de tuyau (en termes de débit)

Raccords enfichables QSM, Quick Star, Mini

FESTO













Fourniture

| Modèle | Version | Type | Raccordement D1 | | | | | Raccordement D2 | | → Page/ Internet |
|---|---|-------------|-----------------|------------|------------|-------------------------|----------------------|-------------------------|---------|---------------------|
| | | | Filetage M | Filetage R | Filetage G | ∅ extérieur de tuyau | ∅ de l'union mâle | ∅ extérieur de tuyau | | |
| Forme droite | Raccord enfichable – filetage, six pans extérieur | | | | | | | | | |
| |  | QSM | M3 | - | - | - | - | - | 3, 4 | 26 |
| | | | M5 | | | | | | 3, 4, 6 | |
| | | | M6 | | | | | | 6 | |
| |  | QSM | - | R1/8 | G1/8 | - | - | - | 4, 6 | |
| | Raccord enfichable – filetage, six pans intérieur | | | | | | | | | |
| |  | QSM-...-I | M3 | - | - | - | - | - | 3, 4 | 27 |
| | | | M5 | | | | | | 3, 4, 6 | |
| | | | M7 | | | | | | R1/8 | |
| | Raccord enfichable – filetage, six pans intérieur | | | | | | | | | |
| |  | QSM-...-I-R | M3 | - | - | - | - | - | 3, 4 | 28 |
| | | | M5 | | | | | | 3, 4, 6 | |
| | M7 | | 6 | | | | | | | |
| Raccord enfichable – taraudage, six pans extérieur | | | | | | | | | | |
|  | QSMF | M3 | - | - | - | - | - | 3, 4 | 29 | |
| | | M5 | | | | | | 3, 4 | | |
| Raccord enfichable – filetage, six pans intérieur | | | | | | | | | | |
|  | QSMF | M6x0,75 | - | - | - | - | - | 4 | 29 | |
| | | M8x0,75 | | | | | | 6 | | |
| Union | | | | | | | | | | |
|  | QSM | - | - | - | - | - | - | 3 | 30 | |
| | | | | | | | | 4 | | |
| | | | | | | | | 6 | | |
|  | QSM Réduction | - | - | - | - | - | - | 4 | 30 | |
| | | | | | | | | 6 | | 3 |
| Traversée de cloison | | | | | | | | | | |
|  | QSMS | - | - | - | - | - | - | 3 | 30 | |
| | | | | | | | | 4 | | |
| | | | | | | | | 6 | | |
| Obturbateur mâle | | | | | | | | | | |
|  | QSMC | - | - | - | - | 3 | - | - | 31 | |
| Réduction mâle femelle | | | | | | | | | | |
|  | QSM-...H | - | - | - | - | - | - | 4 | 31 | |
| | | | | | | | | 6 | | 3 |
| Bouchon | | | | | | | | | | |
|  | QSMC-...H | - | - | - | - | - | 3 | - | 31 | |

Raccords enfichables QSM, Quick Star, Mini

Fourniture

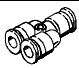
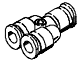
FESTO

| Modèle | Version | Type | Raccordement D1 | | | | | Raccordement D2 | → Page/ Internet |
|---|---|--------------|-----------------|------------|------------|----------------------|-------------------|----------------------|---------------------|
| | | | Filetage M | Filetage R | Filetage G | Ø extérieur de tuyau | Ø de l'union mâle | Ø extérieur de tuyau | |
| Coudé | Raccord enfichable coudé orientable sur 360° – filetage, six pans extérieur | | | | | | | | |
| |  | QSML | M3 | – | – | – | – | 3, 4 | 32 |
| | | | M5 | – | – | – | – | 3, 4, 6 | |
| | | | M7 | R1/8 | G1/8 | – | – | 4, 6 | |
| | Raccord enfichable coudé long orientable sur 360° – filetage, six pans extérieur | | | | | | | | |
| |  | QSMLL | M3 | – | – | – | – | 3, 4 | 33 |
| | | | M5 | – | – | – | – | 3, 4, 6 | |
| | | | M7 | R1/8 | G1/8 | – | – | 4, 6 | |
| | Raccord enfichable coudé orientable sur 360° – filetage, six pans intérieur | | | | | | | | |
| |  | QSMLV-...-I | M5 | – | – | – | – | 3, 4 | 34 |
| | | | M7 | – | – | – | – | 4, 6 | |
| | Raccord enfichable coudé long orientable sur 360° – filetage, six pans intérieur | | | | | | | | |
| |  | QSMLLV-...-I | M5 | – | – | – | – | 3, 4 | 34 |
| | | | M7 | – | – | – | – | 4, 6 | |
| Coude union | | | | | | | | | |
|  | QSML | – | – | – | 3 | – | – | 35 | |
| | | 4 | – | – | – | – | – | | |
| | | 6 | – | – | – | – | – | | |
| Coude encliquetable | | | | | | | | | |
|  | QSML-...H | – | – | – | – | 3 | 3 | 35 | |
| | | 4 | – | – | – | – | 4 | | |
| | | 6 | – | – | – | – | 6 | | |
|  | QSML-...H Réduction | – | – | – | – | 4 | 3 | 35 | |
| | | 6 | – | – | – | – | 4 | | |
| Forme en T | Raccord enfichable en T orientable sur 360° – filetage, six pans extérieur | | | | | | | | |
| |  | QSMT | M3 | – | – | – | – | 3, 4 | 36 |
| | | | M5 | – | – | – | – | 3, 4, 6 | |
| | | | – | R1/8 | G1/8 | – | – | 4, 6 | |
| |  | QSMTL | M3 | – | – | – | – | 3, 4 | 37 |
| | | | M5 | – | – | – | – | 3, 4, 6 | |
| | | | – | R1/8 | G1/8 | – | – | 4, 6 | |
| | Union en T | | | | | | | | |
| |  | QSMT | – | – | – | 3 | – | 3 | 38 |
| | | | 4 | – | – | – | – | 4 | |
| | 6 | | – | – | – | – | 6 | | |
|  | QSMT Réduction | – | – | – | 4 | – | 3 | 38 | |
| | | 6 | – | – | – | – | 4 | | |
| Forme en X | Union en X | | | | | | | | |
| |  | QSMX | – | – | – | 3 | – | – | 39 |
| | | | 4 | – | – | – | – | – | |
| | | | 6 | – | – | – | – | – | |

Raccords enfichables QSM, Quick Star, Mini

FESTO



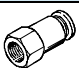
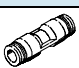




Fourniture

| Modèle | Version | Type | Raccordement D1 | | | | | Raccordement D2 | → Page/ Internet |
|------------|---|----------------|-----------------|------------|------------|----------------------|-------------------|-----------------|------------------|
| | | | Filetage M | Filetage R | Filetage G | ∅ extérieur de tuyau | ∅ de l'union mâle | | |
| Forme en Y |  | QSMY | - | - | - | 3 | - | 3 | 39 |
| | | | | | | 4 | | 4 | |
| | | | | | | 6 | | 6 | |
| |  | QSMY Réduction | - | - | - | 4 | - | 3 | 39 |
| | | | | | | 6 | | 4 | |
| | | | | | | | | | |

Raccords enfichables QS, Quick Star

Fourniture

FESTO


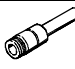
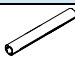

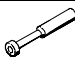

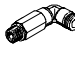

| Modèle | Version | Type | Raccordement D1 | | | | | Raccordement D2 | | → Page/ Internet |
|---|--|----------|-----------------|-----------------|-----------------|----------------------|-------------------|---------------------------------|-------------------|---------------------|
| | | | Filetage M | Filetage R | Filetage G | ∅ extérieur de tuyau | ∅ de l'union mâle | ∅ extérieur de tuyau | ∅ de l'union mâle | |
| Forme droite | Raccord enfichable – filetage, six pans extérieur | | | | | | | | | |
| |  | QS | – | R $\frac{1}{8}$ | G $\frac{1}{8}$ | – | – | 4, 6, 8, 10 ¹⁾ | – | 40 |
| | | | | R $\frac{1}{4}$ | G $\frac{1}{4}$ | | | 4 ¹⁾ , 6, 8, 10, 12 | | |
| | | | | R $\frac{3}{8}$ | G $\frac{3}{8}$ | | | 6 ¹⁾ , 8, 10, 12, 16 | | |
| | | | | R $\frac{1}{2}$ | G $\frac{1}{2}$ | | | 10 ¹⁾ , 12, 16 | | |
| | Raccord enfichable – filetage, six pans intérieur | | | | | | | | | |
| |  | QS-...-I | – | R $\frac{1}{8}$ | G $\frac{1}{8}$ | – | – | 4, 6, 8, 10 ¹⁾ | – | 42 |
| | | | | R $\frac{1}{4}$ | G $\frac{1}{4}$ | | | 6, 8, 10, 12 ¹⁾ | | |
| | | | | R $\frac{3}{8}$ | G $\frac{3}{8}$ | | | 8, 10, 12 | | |
| | | | | R $\frac{1}{2}$ | G $\frac{1}{2}$ | | | 10 ¹⁾ , 12 | | |
| | Raccord enfichable – taraudage, six pans extérieur | | | | | | | | | |
| |  | QSF | – | – | G $\frac{1}{8}$ | – | – | 4, 6, 8 | – | 43 |
| | | | | | G $\frac{1}{4}$ | | | 4, 6, 8, 10, 12 | | |
| | | | | | G $\frac{3}{8}$ | | | 6, 8, 10, 12 | | |
| | | | | G $\frac{1}{2}$ | | | 12, 16 | | | |
| Union | | | | | | | | | | |
|  | QS | – | – | – | 4 | – | 4 | – | 44 | |
| | | | | | 6 | | 6 | | | |
| | | | | | 8 | | 8 | | | |
| | | | | | 10 | | 10 | | | |
| | | | | | 12 | | 12 | | | |
|  | QS Réduction | – | – | – | 6 | – | 4 | – | 44 | |
| | | | | | 8 | | 4, 6 | | | |
| | | | | | 10 | | 6, 8 | | | |
| | | | | | 12 | | 8, 10 | | | |
| Traversée de cloison | | | | | | | | | | |
|  | QSS | – | – | – | 4 | – | – | – | 45 | |
| | | | | | 6 | | | | | |
| | | | | | 8 | | | | | |
| | | | | | 10 | | | | | |
| | | | | | 12 | | | | | |
| Union pour traversée de cloison avec épaulement fixe | | | | | | | | | | |
|  | QSS-...-F | – | – | – | 4 | – | – | – | 45 | |
| | | | | | 6 | | | | | |
| | | | | | 8 | | | | | |
| | | | | | 10 | | | | | |
| | | | | | 12 | | | | | |
| Union pour traversée de cloison avec taraudage | | | | | | | | | | |
|  | QSSF | – | – | G $\frac{1}{8}$ | – | – | 4, 6, 8 | – | 46 | |
| | | | | G $\frac{1}{4}$ | | | 4, 6, 8, 10 | | | |
| | | | | G $\frac{3}{8}$ | | | 6, 8, 10, 12 | | | |
| | | | | G $\frac{1}{2}$ | | | 12, 16 | | | |

1) Uniquement avec filetage R.

Raccords enfichables QS, Quick Star

FESTO

Fourniture


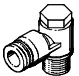
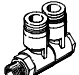

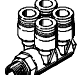


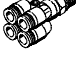
| Modèle | Version | Type | Raccordement D1 | | | | | Raccordement D2 | | → Page/ Internet |
|---|---|---------|-----------------|-----------------|-----------------|----------------------|-------------------|--|-------------------|---------------------|
| | | | Filetage M | Filetage R | Filetage G | ∅ extérieur de tuyau | ∅ de l'union mâle | ∅ extérieur de tuyau | ∅ de l'union mâle | |
| Forme droite | Obtuteur mâle | | | | | | | | | |
| |  | QSC | - | - | - | 4 | - | - | - | 47 |
| | | | | | | 6 | | | | |
| | | | | | | 8 | | | | |
| | | | | | | 10 | | | | |
| | | | | | | 12 | | | | |
| | Réduction mâle femelle | | | | | | | | | |
| |  | QS-...H | - | - | - | - | 6 | 4 | - | 47 |
| | | | | | | | 8 | 4, 6 | | |
| | | | | | | | 10 | 6, 8 | | |
| | | | | | | | 12 | 6, 8, 10 | | |
| | Union mâle | | | | | | | | | |
| |  | QSH | - | - | - | - | 4 | - | - | 48 |
| | | | | | | | 6 | | | |
| | | | | | | | 8 | | | |
| | | | | | | 10 | | | | |
| | | | | | | 12 | | | | |
| | | | | | | 16 | | | | |
|  | QSH Réduction | - | - | - | - | 6 | - | 4 | 48 | |
| | | | | | | 8 | | 4, 6 | | |
| | | | | | | 10 | | 6, 8 | | |
| | | | | | | 12 | | 8, 10 | | |
| | | | | | | 16 | | 12 | | |
| Bouchon | | | | | | | | | | |
|  | QSC-...H | - | - | - | - | 4 | - | - | 49 | |
| | | | | | | 6 | | | | |
| | | | | | | 8 | | | | |
| | | | | | | 10 | | | | |
| | | | | | | 12 | | | | |
| | | | | | | 16 | | | | |
| Coudé | Raccord enfichable coudé orientable sur 360° – filetage, six pans extérieur | | | | | | | | | |
| |  | QSL | - | R $\frac{1}{8}$ | G $\frac{1}{8}$ | - | - | 4, 6, 8, 10 ¹⁾ | - | 50 |
| | | | | R $\frac{1}{4}$ | G $\frac{1}{4}$ | | | 4 ¹⁾ , 6, 8, 10, 12 | | |
| | | | | R $\frac{3}{8}$ | G $\frac{3}{8}$ | | | 6 ¹⁾ , 8, 10, 12, 16 | | |
| | | | | R $\frac{1}{2}$ | G $\frac{1}{2}$ | | | 10 ¹⁾ , 12, 16 | | |
| | Raccord enfichable coudé long orientable sur 360° – filetage, six pans extérieur | | | | | | | | | |
| |  | QSLL | - | R $\frac{1}{8}$ | G $\frac{1}{8}$ | - | - | 4, 6, 8 | - | 52 |
| | | | | R $\frac{1}{4}$ | G $\frac{1}{4}$ | | | 4 ¹⁾ , 6, 8, 10, 12 ²⁾ | | |
| | | | | R $\frac{3}{8}$ | G $\frac{3}{8}$ | | | 6 ¹⁾ , 8, 10, 12 | | |
| | | | | R $\frac{1}{2}$ | G $\frac{1}{2}$ | | | 10 ¹⁾ , 12, 16 ²⁾ | | |
| | Raccord enfichable coudé – taraudage, six pans extérieur | | | | | | | | | |
| |  | QSLF | - | - | G $\frac{1}{8}$ | - | - | 4, 6, 8 | - | 53 |
| | | | | | G $\frac{1}{4}$ | | | 6, 8, 10 | | |
| | | | | | G $\frac{3}{8}$ | | | 8, 10 | | |

1) Uniquement avec filetage R.
2) Uniquement avec filetage G.

Raccords enfichables QS, Quick Star

Fourniture








FESTO

| Modèle | Version | Type | Raccordement D1 | | | | | Raccordement D2 | | → Page/ Internet |
|---|---|------------|-----------------|-----------------------------------|-----------------------------------|----------------------|-------------------|---|-------------------|---------------------|
| | | | Filetage M | Filetage R | Filetage G | Ø extérieur de tuyau | Ø de l'union mâle | Ø extérieur de tuyau | Ø de l'union mâle | |
| Coudé | Raccord enfichable coudé orientable sur 360° – filetage, six pans intérieur | | | | | | | | | |
| |  | QSLV-...-I | – | R1/8 R1/4 R3/8 R1/2 | G1/8 G1/4 G3/8 G1/2 | – | – | 6, 8 6, 8, 10 8, 10, 12 12 | – | 54 |
| | Raccord enfichable coudé orientable sur 360° – filetage, six pans extérieur | | | | | | | | | |
| |  | QSLV | M5 – | – R1/8 R1/4 R3/8 R1/2 | – G1/8 G1/4 G3/8 G1/2 | – | – | 6 4, 6, 8 6, 8, 10 8, 10, 12 12, 16 | – | 55 |
| | Raccord banjo multiple orientable sur 360° - x 2 | | | | | | | | | |
| |  | QSLV2 | – | R1/8 R1/4 R3/8 R1/2 | G1/8 G1/4 G3/8 G1/2 | – | – | 4, 6, 8 6, 8, 10 8, 10, 12 12 | – | qslv |
| | Raccord banjo multiple orientable sur 360° - x 3 | | | | | | | | | |
| |  | QSLV3 | – | R1/8 R1/4 R3/8 R1/2 | G1/8 G1/4 G3/8 G1/2 | – | – | 4, 6, 8 6, 8, 10 8, 10, 12 12 | – | qslv |
| | Raccord banjo multiple orientable sur 360° - x 4 | | | | | | | | | |
| |  | QSLV4 | – | R1/8 R1/4 R3/8 R1/2 | G1/8 G1/4 G3/8 G1/2 | – | – | 4, 6, 8 6, 8, 10 8, 10, 12 12 | – | qslv |
| | Raccord banjo multiple orientable sur 360° - x 6 | | | | | | | | | |
| |  | QSLV6 | – | R1/8 R1/4 R3/8 R1/2 | G1/8 G1/4 G3/8 G1/2 | – | – | 4, 6, 8 6, 8, 10 8, 10, 12 12 | – | qslv |
| | Raccord banjo multiple orientable sur 360° – 4 sorties | | | | | | | | | |
| |  | QSQ | – | R1/8 R1/4 | G1/8 G1/4 | – | – | 4, 6 4, 6 | – | qsq |
|  | QSQ Réduction | – | – | – | 6 8 | – | 4 6 | – | qsq | |

Raccords enfichables QS, Quick Star

Fourniture

FESTO

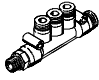
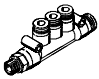
| Modèle | Version | Type | Raccordement D1 | | | | | Raccordement D2 | | → Page/ Internet |
|---|---|-----------------------|-----------------|-----------------|-----------------|----------------------|-------------------|------------------------------------|-------------------|---------------------|
| | | | Filetage M | Filetage R | Filetage G | ∅ extérieur de tuyau | ∅ de l'union mâle | ∅ extérieur de tuyau | ∅ de l'union mâle | |
| Coudé | Coude union | | | | | | | | | |
| |  | QSL | - | - | - | 4 | - | - | - | 57 |
| | | | | | | 6 | | | | |
| | | | | | | 8 | | | | |
| | | | | | | 10 | | | | |
| | | | | | | 12 | | | | |
| | | | | | | 16 | | | | |
| | Coude encliquetable | | | | | | | | | |
| |  | QSL-...H | - | - | - | - | 4 | 4 | - | 58 |
| | | | | | | | 6 | 6 | | |
| | | | | | | | 8 | 8 | | |
| | | | | | | | 10 | 10 | | |
| | | | | | | | 12 | 12 | | |
| | | | | | | | 12 | 12 | | |
| |  | QSL-...H Réduction | - | - | - | - | 6 | 4 | - | 58 |
| | | | | | | 8 | 6 | | | |
| | | | | | | 10 | 8 | | | |
| | | | | | | 12 | 10 | | | |
|  | QSL-...HL Union mâle grande longueur | - | - | - | - | 4 | 4 | - | 58 | |
| | | | | | | 6 | 6 | | | |
| | | | | | | 8 | 8 | | | |
| | | | | | | 10 | 10 | | | |
| | | | | | | 12 | 12 | | | |
| Forme en T | Raccord enfichable en T orientable sur 360° – filetage, six pans extérieur | | | | | | | | | |
| |  | QST | - | R $\frac{1}{8}$ | G $\frac{1}{8}$ | - | - | 4, 6, 8, 10 ¹⁾ | - | 59 |
| | | | | R $\frac{1}{4}$ | G $\frac{1}{4}$ | | | 4 ¹⁾ , 6, 8, 10, 12 | | |
| | | | | R $\frac{3}{8}$ | G $\frac{3}{8}$ | | | 6 ¹⁾ , 8, 10, 12, 16 | | |
| | | | | R $\frac{1}{2}$ | G $\frac{1}{2}$ | | | 10, ¹⁾ 12, 16 | | |
| | | | | | | | | | | |
| | Union en T | | | | | | | | | |
| |  | QST | - | - | - | 4 | - | 4 | - | 61 |
| | | | | | | 6 | | 6 | | |
| | | | | | | 8 | | 8 | | |
| | | | | | | 10 | | 10 | | |
| | | | | | | 12 | | 12 | | |
| | | | | | | 16 | | 16 | | |
| |  | QST Réduction | - | - | - | 6 | - | 4 | - | 61 |
| | | | | | | 8 | | 4, 6 | | |
| | | | | | 10 | | 6, 8 | | | |
| | | | | | 12 | | 8, 10 | | | |
| | | | | | 16 | | 12 | | | |

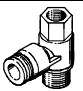

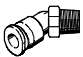
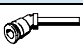

1) Uniquement avec filetage R.

Raccords enfichables QS, Quick Star

Fourniture

FESTO









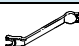
| Modèle | Version | Type | Raccordement D1 | | | | Raccordement D2 | | Raccordement D3 | → Page/ Internet |
|------------|---|----------------|-----------------|------------|----------------------|-------------------|----------------------|-------------------|----------------------|---------------------|
| | | | Filetage R | Filetage G | ∅ extérieur de tuyau | ∅ de l'union mâle | ∅ extérieur de tuyau | ∅ de l'union mâle | ∅ extérieur de tuyau | |
| Forme en T | Raccord banjo multiple orientable sur 360° – 3 sorties | | | | | | | | | |
| |  | QST3 | R 1/8 | G 1/8 | – | – | 6 | – | 4 | qst |
| | | | R 1/4 | G 1/4 | – | – | 8 | – | 6 | |
| | | | R 3/8 | G 3/8 | – | – | 10 | – | 8 | |
| |  | QST3 Réduction | – | – | 6 | – | 6 | – | 4 | qst |
| | | | – | – | 8 | – | 8 | – | 6 | |
| – | | | – | 10 | – | 10 | – | 8 | | |

| Modèle | Version | Type | Raccordement D1 | | | | Raccordement D2 | | → Page/ Internet | |
|---|--|------|-----------------|------------|------------|----------------------|-------------------|----------------------|---------------------|-------------------|
| | | | Filetage M | Filetage R | Filetage G | ∅ extérieur de tuyau | ∅ de l'union mâle | ∅ extérieur de tuyau | | ∅ de l'union mâle |
| Forme en T | Raccord enfichable en T orientable sur 360° – filetage et taraudage, six pans extérieur | | | | | | | | | |
| |  | QSTF | – | R 1/8 | G 1/8 | – | – | 4, 6, 8 | – | 62 |
| | | | – | R 1/4 | G 1/4 | – | – | 6, 8, 10 | – | |
| | | | – | R 3/8 | G 3/8 | – | – | 8, 10, 12 | – | |
| | | | – | R 1/2 | G 1/2 | – | – | 12 | – | |
| | Raccord enfichable en T orientable sur 360° – filetage, six pans extérieur | | | | | | | | | |
| |  | QSTL | – | R 1/8 | G 1/8 | – | – | 4, 6, 8 | – | 63 |
| | | | – | R 1/4 | G 1/4 | – | – | 6, 8, 10 | – | |
| | | | – | R 3/8 | G 3/8 | – | – | 8, 10, 12 | – | |
| | | | – | R 1/2 | G 1/2 | – | – | 12, 16 | – | |
| Forme en W | Raccord enfichable – filetage, six pans extérieur | | | | | | | | | |
| |  | QSW | – | R 1/8 | – | – | – | 4, 6, 8 | – | 65 |
| | | | – | R 1/4 | – | – | – | 6, 8, 10 | – | |
| | | | – | R 3/8 | – | – | – | 10, 12 | – | |
| | | | – | R 1/2 | – | – | – | 12, 16 | – | |
| | Réduction mâle femelle | | | | | | | | | |
|  | QSW-HL | – | – | – | – | 4 | 4 | – | 65 | |
| | | – | – | – | – | 6 | 6 | – | | |
| | | – | – | – | – | 8 | 8 | – | | |
| | | – | – | – | – | 10 | 10 | – | | |
| Forme en X | Union en X | | | | | | | | | |
| |  | QSX | – | – | – | 8 | – | – | – | 66 |
| | | | – | – | – | 10 | – | – | – | |
| – | | | – | – | 12 | – | – | – | | |

Raccords enfichables QS, Quick Star

Fourniture




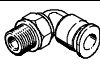
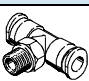
FESTO

| Modèle | Version | Type | Raccordement D1 | | | | | Raccordement D2 | | → Page/ Internet |
|--|---|--------------------|-----------------|-----------------|-----------------|----------------------|-------------------|----------------------------|-------------------|---------------------|
| | | | Filetage M | Filetage R | Filetage G | ∅ extérieur de tuyau | ∅ de l'union mâle | ∅ extérieur de tuyau | ∅ de l'union mâle | |
| Forme en Y | Raccord enfichable en Y orientable sur 360° – filetage, six pans extérieur | | | | | | | | | |
| |  | QSY | M5 | – | – | – | – | 4, 6 | – | 67 |
| | | | – | R $\frac{1}{8}$ | G $\frac{1}{8}$ | | | 4, 6, 8 | | |
| | | | | R $\frac{1}{4}$ | G $\frac{1}{4}$ | | | 4 ¹⁾ , 6, 8, 10 | | |
| | | | | R $\frac{3}{8}$ | G $\frac{3}{8}$ | | | 8, 10, 12 | | |
| | | | | R $\frac{1}{2}$ | G $\frac{1}{2}$ | | | 12 | | |
| | Union en Y | | | | | | | | | |
| |  | QSY | – | – | – | 4 | – | 4 | – | 69 |
| | | | – | – | – | 6 | – | 6 | | |
| | | | – | – | – | 8 | – | 8 | | |
| | | | – | – | – | 10 | – | 10 | | |
| | | | – | – | – | 12 | – | 12 | | |
| |  | QSY Réduction | – | – | – | 6 | – | 4 | – | 69 |
| | | | – | – | – | 8 | – | 4, 6 | | |
| | | | – | – | – | 10 | – | 6, 8 | | |
| | | | – | – | – | 12 | – | 8, 10 | | |
| | | | – | – | – | 16 | – | 12 | | |
| | Union en Y avec réduction mâle femelle | | | | | | | | | |
| |  | QSY-...H | – | – | – | – | 4 | 4 | – | 70 |
| | | | – | – | – | – | 6 | 6 | | |
| | | | – | – | – | – | 8 | 8 | | |
| | | | – | – | – | – | 10 | 10 | | |
| | | | – | – | – | – | 12 | 12 | | |
| |  | QSY-...H Réduction | – | – | – | – | 6 | 4 | – | 70 |
| | – | | – | – | – | 8 | 6 | | | |
| | – | | – | – | – | 10 | 8 | | | |
| | – | | – | – | – | 12 | 10 | | | |
| | – | | – | – | – | – | – | | | |
| Raccord enfichable en Y orientable sur 360° – filetage, six pans extérieur | | | | | | | | | | |
|  | QSYL | – | R $\frac{1}{8}$ | G $\frac{1}{8}$ | – | – | 4, 6, 8 | – | 71 | |
| | | – | R $\frac{1}{4}$ | G $\frac{1}{4}$ | | | 6, 8, 10 | | | |
| | | – | R $\frac{3}{8}$ | G $\frac{3}{8}$ | | | 8, 10, 12 | | | |
| | | – | R $\frac{1}{2}$ | G $\frac{1}{2}$ | | | 12 | | | |
| Raccord enfichable en Y orientable sur 360° – filetage, six pans extérieur | | | | | | | | | | |
|  | QSYLV | – | R $\frac{1}{8}$ | G $\frac{1}{8}$ | – | – | 6 | – | 72 | |
| | | – | R $\frac{1}{4}$ | G $\frac{1}{4}$ | | | 8 | | | |
| | | – | R $\frac{3}{8}$ | G $\frac{3}{8}$ | | | 10 | | | |
| | | – | R $\frac{1}{2}$ | G $\frac{1}{2}$ | | | 12 | | | |
| Raccord enfichable en Y orientable sur 360° – filetage et taraudage, six pans extérieur | | | | | | | | | | |
|  | QSYTF | – | R $\frac{1}{8}$ | G $\frac{1}{8}$ | – | – | 6 | – | 73 | |
| | | – | R $\frac{1}{4}$ | G $\frac{1}{4}$ | | | 8 | | | |
| | | – | R $\frac{3}{8}$ | G $\frac{3}{8}$ | | | 10 | | | |
| | | – | R $\frac{1}{2}$ | G $\frac{1}{2}$ | | | 12 | | | |
| Outil de démontage | Outil de démontage Quick-Out pour raccords enfichables QS | | | | | | | | | |
|  | QSO | | | | | | | | 114 | |

1) Uniquement avec filetage R.

Raccords enfichables QSM-B, Quick Star, Mini

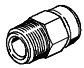




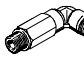


Fourniture

| Modèle | Version | Type | Raccordement D1 | | Raccordement D2 | → Page/ Internet |
|--------------|---|-------------|-----------------|------------|----------------------|---------------------|
| | | | Filetage M | Filetage R | Ø extérieur de tuyau | |
| Forme droite | Raccord enfichable – filetage, six pans extérieur | | | | | |
| |  | QSM-B | M3 | – | 3, 4 | 74 |
| | | | M5 | | 3, 4, 6 | |
| |  | – | – | R1/8 | 4, 6 | |
| | | | | – | – | |
| | Raccord enfichable – filetage, six pans intérieur | | | | | |
| |  | QSM-B-...-I | M3 | – | 3, 4 | 75 |
| | | | M5 | | 3, 4, 6 | |
| M7 | | | 4, 6 | | | |
| – | | | R1/8 | 4, 6 | | |
| Coudé | Raccord enfichable coudé orientable sur 360° – filetage, six pans extérieur | | | | | |
| |  | QSML-B | M3 | – | 3, 4 | 76 |
| | | | M5 | | 3, 4, 6 | |
| | | | M7 | | 4, 6 | |
| | | | – | R1/8 | 4, 6 | |
| Forme en T | Raccord enfichable en T orientable sur 360° – filetage, six pans extérieur | | | | | |
| |  | QSMT-B | M3 | – | 3, 4 | 77 |
| | | | M5 | | 3, 4, 6 | |
| | | | – | R1/8 | 4, 6 | |

Raccords enfichables QS-B, Quick Star

Fourniture



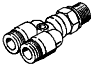
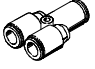
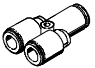
FESTO

| Modèle | Version | Type | Raccordement D1 | | | Raccordement D2 | | → Page/ Internet |
|---|---|------------|-----------------|------------|-------------------------|-------------------------|------------------|---------------------|
| | | | Filetage M | Filetage R | ∅ extérieur de tuyau | ∅ extérieur de tuyau | | |
| Forme droite | Raccord enfichable – filetage, six pans extérieur | | | | | | | |
| |  | QS-B | – | R1/8 | – | – | 4, 6, 8, 10 | 78 |
| | | | | R1/4 | | | 4, 6, 8, 10, 12 | |
| | | | | R3/8 | | | 6, 8, 10, 12, 16 | |
| | | | | R1/2 | | | 10, 12, 16 | |
| | Raccord enfichable – filetage, six pans intérieur | | | | | | | |
| |  | QS-B-...-I | – | R1/8 | – | – | 4, 6, 8, 10 | 79 |
| | | | | R1/4 | | | 6, 8, 10, 12 | |
| | | | | R3/8 | | | 8, 10, 12 | |
| | | | | R1/2 | | | 10, 12 | |
| Union | | | | | | | | |
|  | QS-B | – | – | – | 4 | 4 | 80 | |
| | | | | | 6 | 6 | | |
| | | | | | 8 | 8 | | |
| | | | | | 10 | 10 | | |
| | | | | | 12 | 12 | | |
| | | | | | 16 | 16 | | |
|  | QS-B Réduction | – | – | – | 6 | 4 | 80 | |
| | | | | | 8 | 4, 6 | | |
| | | | | | 10 | 6, 8 | | |
| | | | | | 12 | 8, 10 | | |
| Coudé | Raccord enfichable coudé orientable sur 360° – filetage, six pans extérieur | | | | | | | |
| |  | QSL-B | – | R1/8 | – | – | 4, 6, 8, 10 | 81 |
| | | | | R1/4 | | | 4, 6, 8, 10, 12 | |
| | | | | R3/8 | | | 6, 8, 10, 12, 16 | |
| | | | | R1/2 | | | 10, 12, 16 | |
| | Raccord enfichable coudé long orientable sur 360° – filetage, six pans extérieur | | | | | | | |
| |  | QSL-B | – | R1/8 | – | – | 4, 6, 8 | 82 |
| | | | | R1/4 | | | 4, 6, 8, 10 | |
| | | | | R3/8 | | | 6, 8, 10, 12 | |
| | | | | R1/2 | | | 10, 12 | |
| Coude union | | | | | | | | |
|  | QSL-B | – | – | – | 4 | – | 82 | |
| | | | | | 6 | | | |
| | | | | | 8 | | | |
| | | | | | 10 | | | |
| | | | | | 12 | | | |
| | | | | | 16 | | | |
| Forme en T | Raccord enfichable en T orientable sur 360° – filetage, six pans extérieur | | | | | | | |
| |  | QST-B | – | R1/8 | – | – | 4, 6, 8, 10 | 83 |
| | | | | R1/4 | | | 4, 6, 8, 10, 12 | |
| | | | | R3/8 | | | 6, 8, 10, 12, 16 | |
| | | | | R1/2 | | | 10, 12, 16 | |

Raccords enfichables QS-B, Quick Star

Fourniture



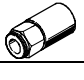
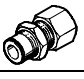
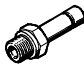


FESTO

| Modèle | Version | Type | Raccordement D1 | | | Raccordement D2 | | → Page/ Internet |
|---|---|--------|-----------------|-----------------|-------------------------|-------------------------|--------------|---------------------|
| | | | Filetage M | Filetage R | Ø extérieur de tuyau | Ø extérieur de tuyau | | |
| Forme en T | Union en T | | | | | | | 84 |
| |  | QST-B | - | - | - | 4 | 4 | |
| | | | | | | 6 | 6 | |
| | | | | | | 8 | 8 | |
| | | | | | | 10 | 10 | |
| | | | | | | 12 | 12 | |
| | | | | | | 16 | 16 | |
| | Raccord enfichable en T orientable sur 360° – filetage, six pans extérieur | | | | | | | 85 |
| |  | QSTL-B | - | - | R $\frac{1}{8}$ | - | 4, 6, 8 | |
| | | | | | R $\frac{1}{4}$ | | 4, 6, 8 | |
| R $\frac{3}{8}$ | | | | | 6, 8, 10, 12 | | | |
| R $\frac{1}{2}$ | | | | | 10, 12, 16 | | | |
| | | | | | | | | |
| Forme en Y | Raccord enfichable en Y orientable sur 360° – filetage, six pans extérieur | | | | | | | 86 |
| |  | QSY-B | M5 | - | - | - | 4, 6 | |
| | | | - | R $\frac{1}{8}$ | | | 4, 6, 8 | |
| | | | | R $\frac{1}{4}$ | | | 4, 6, 8, 10 | |
| | | | | R $\frac{3}{8}$ | | | 6, 8, 10, 12 | |
| | | | | R $\frac{1}{2}$ | | | 10, 12 | |
| | Union en Y | | | | | | | 87 |
| |  | QSY-B | - | - | - | 4 | 4 | |
| | | | | | | 6 | 6 | |
| | | | | | | 8 | 8 | |
| 10 | | | | | | 10 | | |
| 12 | | | | | | 12 | | |
| 16 | | | | | | 16 | | |
|  | QSY-B Réduction | - | - | - | 6 | 4 | | |
| | | | | | 8 | 4, 6 | | |
| | | | | | 10 | 6, 8 | | |
| | | | | | 12 | 8, 10 | | |
| | | | | | 16 | 12 | | |

Raccords enfichables QS-F, Quick Star, métallique

FESTO


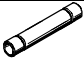

Fourniture

| Modèle | Version | Type | Raccordement D1 | | | | | Raccordement D2 | | → Page/ Internet | |
|---|---|------------|-----------------|------------|-----------------|----------------------|-------------------|----------------------|-------------------|---------------------|----|
| | | | Filetage M | Filetage R | Filetage G | ∅ extérieur de tuyau | ∅ de l'union mâle | ∅ extérieur de tuyau | ∅ de l'union mâle | | |
| Forme droite | Raccord enfichable – filetage, six pans extérieur | | | | | | | | | | |
| |  | QS-F | M5 | – | – | – | – | – | 4, 6 | – | 88 |
| | | | M7 | | | | | | 4, 6 | | |
| | | | – | | | G $\frac{1}{8}$ | | | 4, 6, 8 | | |
| | | | | | | G $\frac{1}{4}$ | | | 6, 8, 10, 12 | | |
| | | | | | | G $\frac{3}{8}$ | | | 8, 10, 12, 14 | | |
| | | | | | | G $\frac{1}{2}$ | | | 10, 12, 14 | | |
| | Raccord enfichable – filetage, six pans intérieur | | | | | | | | | | |
| |  | QS-F-...-I | M5 | – | – | – | – | – | 4, 6 | – | 89 |
| | | | M7 | | | | | | 4, 6 | | |
| | | | – | | | G $\frac{1}{8}$ | | | 4, 6, 8 | | |
| | | | | | | G $\frac{1}{4}$ | | | 8, 10 | | |
| | | | | | | G $\frac{3}{8}$ | | | 12 | | |
| | Raccord enfichable – taraudage, six pans extérieur | | | | | | | | | | |
| |  | QSF-F | – | – | – | G $\frac{1}{8}$ | – | – | 4, 6, 8 | – | 89 |
| | | | | | | G $\frac{1}{4}$ | | | 4, 6, 8 | | |
| | Raccord enfichable pour traversée de cloison – taraudage, six pans extérieur | | | | | | | | | | |
| |  | QSSF-F | – | – | – | G $\frac{1}{8}$ | – | – | 4, 6, 8 | – | 90 |
| | | | | | | G $\frac{1}{4}$ | | | 6, 8 | | |
| | Raccord enfichable avec union mâle | | | | | | | | | | |
| |  | QS-F-...H | M5 | – | – | – | – | – | – | 4, 6 | 91 |
| | | M7 | | | | | | | 4, 6 | | |
| | | – | | | G $\frac{1}{8}$ | | | | 4, 6, 8 | | |
| | | | | | G $\frac{1}{4}$ | | | | 6, 8, 10, 12 | | |
| | | | | | G $\frac{3}{8}$ | | | | 8, 10, 12, 14 | | |
| | | | | | G $\frac{1}{2}$ | | | | 10, 12, 14 | | |
| Union | | | | | | | | | | | |
|  | QS-F | – | – | – | – | 4 | – | – | – | 92 | |
| | | | | | | 6 | | | | | |
| | | | | | | 8 | | | | | |
| | | | | | | 10 | | | | | |
| | | | | | | 12 | | | | | |
| | | | | | | 14 | | | | | |
| | QS-F Réduction | – | – | – | – | 6 | – | 4 | – | 92 | |
| | | | | | | 8 | | 6 | | | |
| | | | | | | 12 | | 8 | | | |
| | | | | | | 14 | | 10, 12 | | | |
| Traversée de cloison | | | | | | | | | | | |
|  | QSSF-F | – | – | – | – | 4 | – | – | – | 98 | |
| | | | | | | 6 | | | | | |
| | | | | | | 8 | | | | | |
| | | | | | | 10 | | | | | |
| | | | | | | 12 | | | | | |
| | | | | | | 14 | | | | | |

Raccords enfichables QS-F, Quick Star, métallique

FESTO








Fourniture

| Modèle | Version | Type | Raccordement D1 | | | | | Raccordement D2 | | → Page/ Internet |
|---|---|--------------------|-----------------|------------|------------|-------------------------|-------------------------|-------------------------|-------------------------|---------------------|
| | | | Filetage M | Filetage R | Filetage G | ∅ extérieur de tuyau | ∅ de l'union mâle | ∅ extérieur de tuyau | ∅ de l'union mâle | |
| Forme droite | Réduction mâle femelle | | | | | | | | | |
| |  | QS-F-...H | - | - | - | 4 | - | - | 6 | 93 |
| | | | | | | 4, 6 | | | 8 | |
| | | | | | | 4, 6, 8 | | | 10 | |
| | | | | | | 6, 8, 10 | | | 12 | |
| | | | | | | 6, 8, 10, 12 | | | 14 | |
| | Union mâle | | | | | | | | | |
| |  | QSH-F | - | - | - | - | 4 | - | - | 94 |
| | | | | | | | 6 | | | |
| | | | | | | | 8 | | | |
| | | | | | | | 10 | | | |
| | | | | | | | 12 | | | |
| | | | | | | | 14 | | | |
| | | QSH-F Réduction | - | - | - | - | 6 | - | 4 | 94 |
| | | | | | | | 8 | | 6 | |
| | | | | | | 12 | | 8 | | |
| Bouchon | | | | | | | | | | |
|  | QSC-F-...H | - | - | - | - | 4 | - | - | 95 | |
| | | | | | | 6 | | | | |
| | | | | | | 8 | | | | |
| | | | | | | 10 | | | | |
| | | | | | | 12 | | | | |
| | | | | | | 14 | | | | |
| Bouchon d'obturation | | | | | | | | | | |
| | QSC-F-...I | M5 | - | - | - | - | - | - | 95 | |
| | | M7 | | | | | | | | |
| | | - | | | | G1/8 | | | | |
| | | | | | | G1/4 | | | | |
| | | | | | | G3/8 | | | | |
| | | | | | | G1/2 | | | | |

Raccords enfichables QS-F, Quick Star, métallique

FESTO






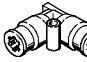
Fourniture

| Modèle | Version | Type | Raccordement D1 | | | | | Raccordement D2 | | → Page/ Internet | |
|---|---|-----------------|-----------------|------------|-----------------|----------------------|-------------------|----------------------|-------------------|---------------------|---|
| | | | Filetage M | Filetage R | Filetage G | ∅ extérieur de tuyau | ∅ de l'union mâle | ∅ extérieur de tuyau | ∅ de l'union mâle | | |
| Coudé | Raccord enfichable coudé orientable sur 360° – filetage, six pans extérieur | | | | | | | | | | |
| |  | QSL-F | M5 | – | – | – | – | 4, 6 | – | 96 | |
| | | | M7 | – | – | – | – | 4, 6 | – | | |
| | | | – | – | – | G $\frac{1}{8}$ | – | – | 4, 6, 8 | | – |
| | | | | | | G $\frac{1}{4}$ | – | – | 6, 8, 10, 12 | | – |
| | | | | | | G $\frac{3}{8}$ | – | – | 8, 10, 12, 14 | | – |
| | | | | | | G $\frac{1}{2}$ | – | – | 10, 12, 14 | | – |
| | Raccord enfichable coudé long orientable sur 360° – filetage, six pans extérieur | | | | | | | | | | |
| | | QSL-F | – | – | – | G $\frac{1}{8}$ | – | – | 4, 6, 8 | 97 | |
| | | | | | | G $\frac{1}{4}$ | – | – | 6, 8, 10, 12 | | |
| | | | | | G $\frac{3}{8}$ | – | – | 8, 10, 12 | | | |
| | | | | | G $\frac{1}{2}$ | – | – | 10, 12 | | | |
| Coude union | | | | | | | | | | | |
|  | QSL-F | – | – | – | – | – | – | – | 97 | | |
| | | | | | 4 | – | – | – | | | |
| | | | | | 6 | – | – | – | | | |
| | | | | | 8 | – | – | – | | | |
| | | | | | 10 | – | – | – | | | |
| | | | | | 12 | – | – | – | | | |
| | | | | | 14 | – | – | – | | | |
| Forme en T | Raccord enfichable en T orientable sur 360° – filetage, six pans extérieur | | | | | | | | | | |
| |  | QST-F | M5 | – | – | – | – | 4, 6 | – | 99 | |
| | | | M7 | – | – | – | – | 4, 6 | – | | |
| | | | – | – | – | G $\frac{1}{8}$ | – | – | 4, 6, 8 | | – |
| | | | | | | G $\frac{1}{4}$ | – | – | 6, 8, 10, 12 | | – |
| | | | | | | G $\frac{3}{8}$ | – | – | 8, 10, 12, 14 | | – |
| | | | | | | G $\frac{1}{2}$ | – | – | 10, 12, 14 | | – |
| | Union en T | | | | | | | | | | |
| |  | QST-F | – | – | – | – | – | – | – | 100 | |
| | | | | | | 4 | – | 4 | – | | |
| | | | | | 6 | – | 6 | – | | | |
| | | | | | 8 | – | 8 | – | | | |
| | | | | | 10 | – | 10 | – | | | |
| | | | | | 12 | – | 12 | – | | | |
| | | | | | 14 | – | 14 | – | | | |
|  | QST-F Réduction | – | – | – | – | – | – | – | 100 | | |
| | | | | | 6 | – | 4 | – | | | |
| | | | | | 8 | – | 6 | – | | | |
| | | | | | 10 | – | 8 | – | | | |
| | | | | | 12 | – | 10 | – | | | |
| Forme en Y | Union en Y | | | | | | | | | | |
| |  | QSY-F | – | – | – | – | – | – | – | 100 | |
| | | | | | | | 6 | – | 6 | | |
| | | | | | | | 8 | – | 8 | | |
| | | | | | | 10 | – | 10 | – | | |
| |  | QSY-F Réduction | – | – | – | – | – | – | – | 100 | |
| | | | | | | 6 | – | 4 | | | |
| | | | | | | 8 | – | 6 | | | |
| | | | | | 10 | – | 8 | – | | | |

Raccords enfichables CRQS, Quick Star, acier inoxydable

FESTO



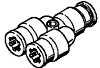
Fourniture

| Modèle | Version | Type | Raccordement D1 | | | | | Raccordement D2 | | → Page/ Internet | |
|---|---|-------|-----------------|-----------------|------------|----------------------|-------------------|----------------------|-------------------|---------------------|-----|
| | | | Filetage M | Filetage R | Filetage G | ∅ extérieur de tuyau | ∅ de l'union mâle | ∅ extérieur de tuyau | ∅ de l'union mâle | | |
| Forme droite | Raccord enfichable – extérieur avec six-pans intérieur et extérieur | | | | | | | | | | |
| |  | CRQS | M5x0,8 | – | – | – | – | – | 4, 6 | – | 101 |
| | | | – | R $\frac{1}{8}$ | | | | | 4, 6, 8 | | |
| | | | | R $\frac{1}{4}$ | | | | | 6, 8, 10 | | |
| | | | | R $\frac{3}{8}$ | | | | | 10, 12 | | |
| | | | | R $\frac{1}{2}$ | | | | | 12, 16 | | |
| | Union | | | | | | | | | | |
| |  | CRQS | – | – | – | 4 | – | 4 | – | 103 | |
| | | | | | | | 6 | | 6 | | |
| | | | | | | | 8 | | 8 | | |
| | | | | | | 10 | | 10 | | | |
| | | | | | | 12 | | 12 | | | |
| | | | | | 16 | | 16 | | | | |
|  | CRQS Réduction | – | – | – | 6 | – | 4 | – | 103 | | |
| | | | | | | 8 | | 6 | | | |
| | | | | | | 10 | | 8 | | | |
| | | | | | | 12 | | 10 | | | |
| | | | | | | 16 | | 12 | | | |
| Traversée de cloison | | | | | | | | | | | |
|  | CRQSS | – | – | – | 4 | – | 4 | – | 103 | | |
| | | | | | | 6 | | 6 | | | |
| | | | | | | 8 | | 8 | | | |
| | | | | | | 10 | | 10 | | | |
| | | | | | | 12 | | 12 | | | |
| | | | | | 16 | | 16 | | | | |
| Raccord coudé | Raccord enfichable coudé orientable sur 360° – filetage, six pans extérieur | | | | | | | | | | |
| |  | CRQSL | M5x0,8 | – | – | – | – | – | 4, 6 | – | 104 |
| | | | – | R $\frac{1}{8}$ | | | | | 4, 6, 8 | | |
| | | | | R $\frac{1}{4}$ | | | | | 6, 8, 10 | | |
| | | | | R $\frac{3}{8}$ | | | | | 10, 12 | | |
| | | | | R $\frac{1}{2}$ | | | | | 12, 16 | | |
| | Coude union | | | | | | | | | | |
| |  | CRQSL | – | – | – | 4 | – | – | – | 105 | |
| | | | | | | | 6 | | | | |
| | | | | | | | 8 | | | | |
| | | | | | | 10 | | | | | |
| | | | | | | 12 | | | | | |
| | | | | | 16 | | | | | | |

Raccords enfichables CRQS, Quick Star, acier inoxydable

FESTO


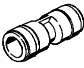




Fourniture

| Modèle | Version | Type | Raccordement D1 | | | | | Raccordement D2 | | → Page/ Internet | |
|------------------|--|-------|-----------------|------------|------------|-------------------------|-------------------------|-------------------------|-------------------------|---------------------|-----|
| | | | Filetage M | Filetage R | Filetage G | ∅ extérieur de tuyau | ∅ de l'union mâle | ∅ extérieur de tuyau | ∅ de l'union mâle | | |
| Raccords en T | Raccord enfichable en T orientable sur 360° – filetage, six pans extérieur | | | | | | | | | | |
| |  | CRQST | M5x0,8 | – | – | – | – | – | 4, 6 | – | 106 |
| | | | | R1/8 | – | – | – | – | 6, 8 | | |
| | | | | R1/4 | – | – | – | – | 8, 10 | | |
| | | | | R3/8 | – | – | – | – | 10, 12 | | |
| | | | | R1/2 | – | – | – | – | 12, 16 | | |
| | Union en T | | | | | | | | | | |
| |  | CRQST | – | – | – | 4 | – | – | – | – | 107 |
| | | | | | | 6 | | | | | |
| | | | | | | 8 | | | | | |
| 10 | | | | | | | | | | | |
| 12 | | | | | | | | | | | |
| 16 | | | | | | | | | | | |
| Forme en Y | Union en Y | | | | | | | | | | |
| |  | CRQSY | – | – | – | 4 | – | – | – | – | 107 |
| | | | | | | 6 | | | | | |
| | | | | | | 8 | | | | | |
| | | | | | | 10 | | | | | |
| | | | | | | 12 | | | | | |
| | | | | | | 16 | | | | | |

Raccords enfichables QS-V0, Quick Star, ignifugés

FESTO

Fourniture

| Modèle | Version | Type | Raccordement D1 | | | | | Raccordement D2 | | → Page/ Internet |
|--|---|--------|-----------------|-------------------------------|-------------------------------|----------------------|-------------------|------------------------|-------------------|---------------------|
| | | | Filetage M | Filetage R | Filetage G | ∅ extérieur de tuyau | ∅ de l'union mâle | ∅ extérieur de tuyau | ∅ de l'union mâle | |
| Ininflammabilité selon UL94V0 – pour tuyaux en plastique PAN/PUN-V0 | | | | | | | | | | |
| Forme droite | Raccord enfichable – filetage, six pans extérieur | | | | | | | | | |
| |  | QS-V0 | – | R ¹ / ₈ | G ¹ / ₈ | – | – | 4 ¹⁾ , 6, 8 | – | 108 |
| | | | | R ¹ / ₄ | G ¹ / ₄ | | | 6, 8, 10, 12 | | |
| | | | | R ³ / ₈ | G ³ / ₈ | | | 8, 10 12 | | |
| | | | | R ¹ / ₂ | G ¹ / ₂ | | | 10, 12 | | |
| | Union | | | | | | | | | |
| |  | QS-V0 | – | – | – | – | 4 | – | – | 109 |
| | | | | | | | 6 | | | |
| | | | | | | | 8 | | | |
| | | | | | | | 10 | | | |
| | | | | | | 12 | | | | |
| Coudé | Raccord enfichable coudé – filetage, six pans extérieur | | | | | | | | | |
| |  | QSL-V0 | – | R ¹ / ₈ | G ¹ / ₈ | – | – | 4 ¹⁾ , 6, 8 | – | 110 |
| | | | | R ¹ / ₄ | G ¹ / ₄ | | | 6, 8, 10, 12 | | |
| | | | | R ³ / ₈ | G ³ / ₈ | | | 8, 10 12 | | |
| | | | | R ¹ / ₂ | G ¹ / ₂ | | | 10, 12 | | |
| | Coude union | | | | | | | | | |
| |  | QSL-V0 | – | – | – | – | 4 | – | – | 111 |
| | | | | | | | 6 | | | |
| | | | | | | | 8 | | | |
| | | | | | | | 10 | | | |
| | | | | | | 12 | | | | |
| Forme en T | Raccord enfichable en T – filetage, six pans extérieur | | | | | | | | | |
| |  | QST-V0 | – | R ¹ / ₈ | G ¹ / ₈ | – | – | 4 ¹⁾ , 6, 8 | – | 112 |
| | | | | R ¹ / ₄ | G ¹ / ₄ | | | 6, 8, 10, 12 | | |
| | | | | R ³ / ₈ | G ³ / ₈ | | | 8, 10 12 | | |
| | | | | R ¹ / ₂ | G ¹ / ₂ | | | 10, 12 | | |
| | Union en T | | | | | | | | | |
| |  | QST-V0 | – | – | – | – | 4 | – | – | 113 |
| | | | | | | | 6 | | | |
| | | | | | | | 8 | | | |
| | | | | | | | 10 | | | |
| | | | | | | 12 | | | | |

1) Uniquement avec filetage R.

Raccords enfichables QSM, Quick Star, Mini

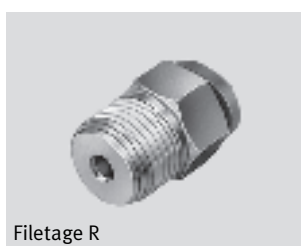
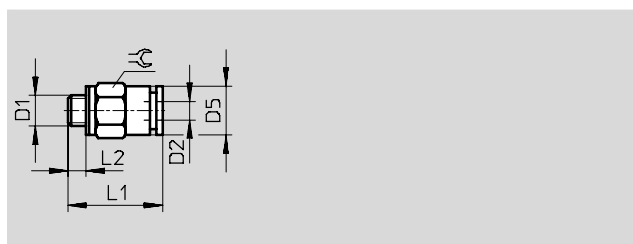
Fiche de données techniques

Raccord enfichable QSM

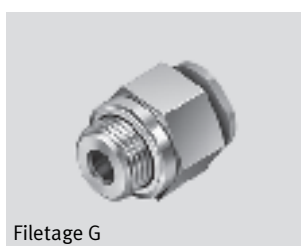
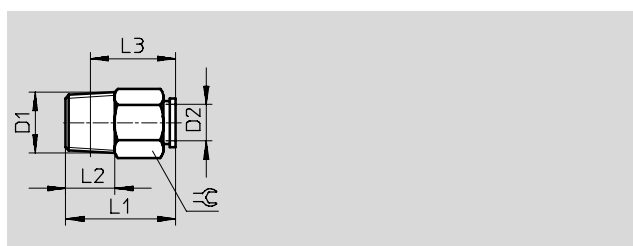
Filetage extérieur
avec six pans extérieur



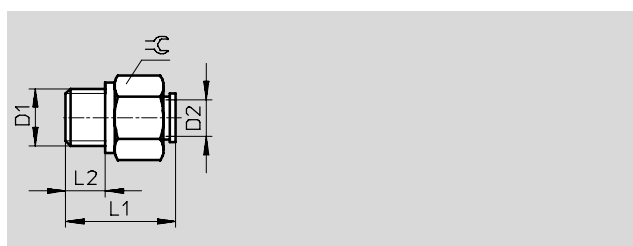
Filetage M



Filetage R



Filetage G



| Dimensions et références | | | | | | | | | | | |
|---|------------------|----------------------|------|------|-----|----|-----|----------------|----------|---------------|-------------|
| Raccord | Diamètre nominal | ∅ extérieur de tuyau | D5 ∅ | L1 | L2 | L3 | ⊕ | Poids unitaire | N° pièce | Type | PE* |
| D1 | [mm] | D2 | | | | | | [g] | | | |
| Filetage métrique avec bague d'étanchéité | | | | | | | | | | | |
| M3 | 0,9 | 3 | 7 | 14 | 3,3 | - | 5,5 | 1,1 | 153301 | QSM-M3-3 | 10 |
| | | | | | | | | | 130775 | QSM-M3-3-100 | 100 |
| | 1,1 | 4 | 9,8 | 16,5 | 3,3 | - | 8 | 2,5 | 153303 | QSM-M3-4 | 10 |
| | | | | | | | | | 130776 | QSM-M3-4-100 | 100 |
| M5 | 2 | 3 | 9,8 | 16,7 | 3,5 | - | 8 | 3,5 | 153302 | QSM-M5-3 | 10 |
| | | | | | | | | | 130777 | QSM-M5-3-100 | 100 |
| | 2,2 | 4 | 9,8 | 16,7 | 3,5 | - | 8 | 3,3 | 153304 | QSM-M5-4 | 10 |
| | | | | | | | | | 130778 | QSM-M5-4-100 | 100 |
| | 2,1 | 6 | 11,8 | 17,8 | 3,5 | - | 10 | 4,5 | 153306 | QSM-M5-6 | 10 |
| | | | | | | | | | 130779 | QSM-M5-6-100 | 100 |
| M6 | 2,8 | 6 | 11,8 | 18,0 | 3,9 | - | 10 | 4,8 | 132600 | QSM-M6-6 | ⊕ Nouveau 1 |
| Filetage R | | | | | | | | | | | |
| R1/8 | 2,9 | 4 | - | 16 | 8 | 12 | 10 | 6 | 153305 | QSM-1/8-4 | 10 |
| | | | | | | | | | 130755 | QSM-1/8-4-100 | 100 |
| | 4,5 | 6 | - | 18 | 8 | 14 | 10 | 6 | 153307 | QSM-1/8-6 | 10 |
| | | | | | | | | | 130756 | QSM-1/8-6-100 | 100 |
| Filetage G avec bague d'étanchéité | | | | | | | | | | | |
| G1/8 | 2,9 | 4 | - | 16,4 | 5,1 | - | 13 | 9,4 | 186264 | QSM-G1/8-4 | 10 |
| | 2,8 | 6 | - | 18,4 | 5,1 | - | 13 | 11 | 186265 | QSM-G1/8-6 | 10 |

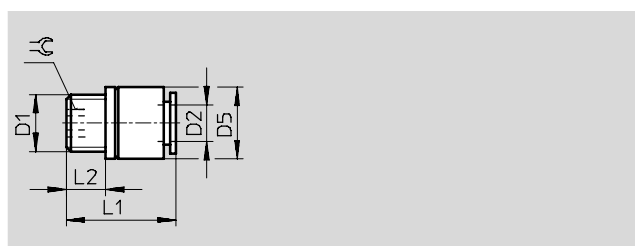
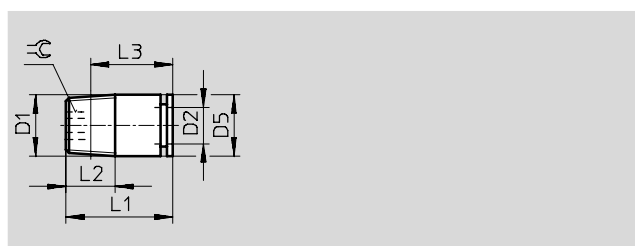
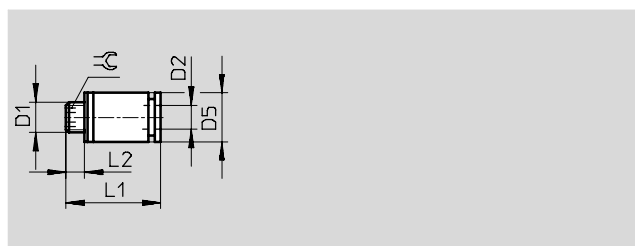
* Quantité par paquet

Raccords enfichables QSM, Quick Star, Mini

Fiche de données techniques

Raccord enfichable QSM-...-I

Filetage extérieur
avec six pans intérieur



| Dimensions et références | | | | | | | | | | | |
|---|------------------|----------------------|------|------|-----|------|-----|----------------|----------|--------------|-----|
| Raccord | Diamètre nominal | ∅ extérieur de tuyau | D5 ∅ | L1 | L2 | L3 | ≡ | Poids unitaire | N° pièce | Type | PE* |
| D1 | [mm] | D2 | | | | | | [g] | | | |
| Filetage métrique avec bague d'étanchéité | | | | | | | | | | | |
| M3 | 1,6 | 3 | 8 | 16,5 | 3,3 | – | 1,5 | 3 | 153312 | QSM-M3-3-I | 10 |
| | 1,5 | 4 | 8 | 16,5 | 3,3 | – | 1,5 | 3 | 153314 | QSM-M3-4-I | 10 |
| M5 | 1,9 | 3 | 8 | 16,7 | 3,5 | – | 2 | 3 | 153313 | QSM-M5-3-I | 10 |
| | 2,5 | 4 | 8 | 16,7 | 3,5 | – | 2,5 | 4 | 153315 | QSM-M5-4-I | 10 |
| | 2,6 | 6 | 9,8 | 18,3 | 3,5 | – | 2,5 | 5 | 153317 | QSM-M5-6-I | 10 |
| M7 | 2,3 | 4 | 9,8 | 18,9 | 5,5 | – | 3 | 4 | 153319 | QSM-M7-4-I | 10 |
| | 2,9 | 6 | 9,8 | 20,9 | 5,5 | – | 4 | 5 | 153321 | QSM-M7-6-I | 10 |
| Filetage R | | | | | | | | | | | |
| R1/8 | 3,1 | 4 | 10 | 16 | 8 | 11,5 | 3 | 6 | 153316 | QSM-1/8-4-I | 10 |
| | 4,1 | 6 | 10 | 18 | 8 | 13,5 | 4 | 6 | 153318 | QSM-1/8-6-I | 10 |
| Filetage G avec bague d'étanchéité | | | | | | | | | | | |
| G1/8 | 3,1 | 4 | 13 | 16,4 | 5,1 | – | 3 | 8,9 | 186266 | QSM-G1/8-4-I | 10 |
| | 4,1 | 6 | 13 | 18,4 | 5,1 | – | 4 | 9,5 | 186267 | QSM-G1/8-6-I | 10 |

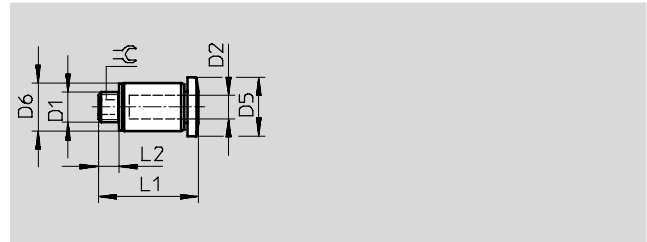
* Quantité par paquet

Raccords enfichables QSM, Quick Star, Mini

Fiche de données techniques

Raccord enfichable QSM-...-I-R

Filetage extérieur
avec six pans intérieur



| Dimensions et références | | | | | | | | | | | |
|---|------------------|----------------------|------|------|-------|-----|-----|----------------|---------------|-------------------------|------------|
| Raccord | Diamètre nominal | ∅ extérieur de tuyau | D5 ∅ | D6 ∅ | L1 | L2 | ⌀ | Poids unitaire | N° pièce | Type | PE* |
| D1 | [mm] | D2 | | | | | | [g] | | | |
| Filetage métrique avec bague d'étanchéité | | | | | | | | | | | |
| M3 | 1,4 | 3 | 5,5 | 6,0 | 13,25 | 2,5 | 1,5 | 1,0 | 132914 | QSM-M3-3-I-R-100 | 100 |
| | 1,5 | 4 | 8,0 | 7,8 | 15,7 | 2,5 | 1,5 | 2,2 | 132915 | QSM-M3-4-I-R-100 | 100 |
| M5 | 1,9 | 3 | 8,0 | 7,8 | 16,2 | 3,0 | 2,0 | 3,2 | 132916 | QSM-M5-3-I-R-100 | 100 |
| | 2,5 | 4 | 8,0 | 7,8 | 16,2 | 3,0 | 2,5 | 2,9 | 132917 | QSM-M5-4-I-R-100 | 100 |
| | 2,6 | 6 | 9,8 | 9,8 | 17,8 | 3,0 | 2,5 | 4,1 | 132918 | QSM-M5-6-I-R-100 | 100 |
| M7 | 2,9 | 6 | 9,8 | 9,8 | 20,9 | 5,5 | 4,0 | 5,0 | 132919 | QSM-M7-6-I-R-100 | 100 |

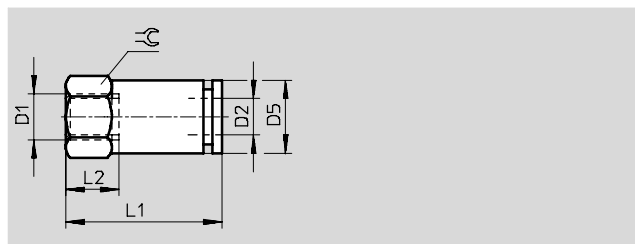
* Quantité par paquet

Raccords enfichables QSM, Quick Star, Mini

Fiche de données techniques

Raccord enfichable QSMF

Taraudage
avec six pans extérieur

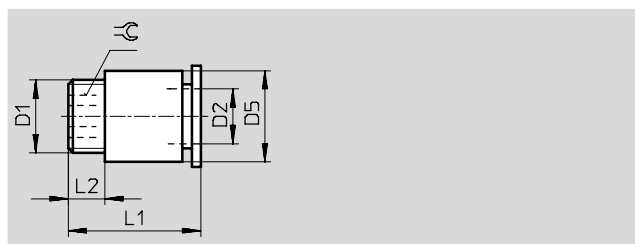


| Dimensions et références | | | | | | | | | | |
|---|------------------|----------------------|------|------|-----|-----|----------------|----------|-----------|-----|
| Raccord | Diamètre nominal | ∅ extérieur de tuyau | D5 ∅ | L1 | L2 | ⊖ | Poids unitaire | N° pièce | Type | PE* |
| D1 | [mm] | D2 | | | | | [g] | | | |
| Filetage métrique avec bague d'étanchéité | | | | | | | | | | |
| M3 | 1,3 | 3 | 5,5 | 13,9 | 4,4 | 5,5 | 1,6 | 153308 | QSMF-M3-3 | 10 |
| | 2,1 | 4 | 8 | 16 | 4,5 | 8 | 4,1 | 153310 | QSMF-M3-4 | 10 |
| M5 | 1,9 | 3 | 8 | 15,5 | 4,5 | 8 | 4,3 | 153309 | QSMF-M5-3 | 10 |
| | 1,8 | 4 | 8 | 18,2 | 4,5 | 8 | 4,5 | 153311 | QSMF-M5-4 | 10 |

* Quantité par paquet

Raccord enfichable QSMP

Filetage extérieur
avec six pans intérieur



| Dimensions et références | | | | | | | | | | |
|---|------------------|----------------------|------|------|-----|-----|----------------|----------|-----------|-----|
| Raccord | Diamètre nominal | ∅ extérieur de tuyau | D5 ∅ | L1 | L2 | ⊖ | Poids unitaire | N° pièce | Type | PE* |
| D1 | [mm] | D2 | | | | | [g] | | | |
| Filetage métrique avec bague d'étanchéité | | | | | | | | | | |
| M6x0,75 | 2,5 | 4 | 8 | 14,5 | 3,5 | 2,5 | 3 | 153320 | QSMP-M6-4 | 10 |
| M8x0,75 | 4,0 | 8 | 10 | 15 | 4 | 4 | 4 | 153322 | QSMP-M8-6 | 10 |

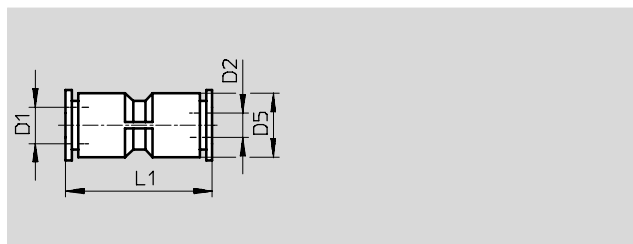
* Quantité par paquet

Raccords enfichables QSM, Quick Star, Mini

FESTO

Fiche de données techniques

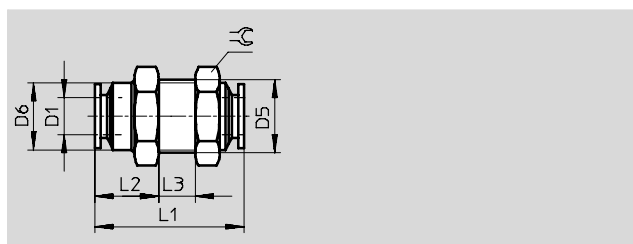
Union QSM



| Dimensions et références | | | | | | | | |
|--------------------------|-----------------------|-------------------------|------|------|--------------------|----------|-------------|-----|
| ∅ extérieur de tuyau D1 | Diamètre nominal [mm] | ∅ extérieur de tuyau D2 | D5 ∅ | L1 | Poids unitaire [g] | N° pièce | Type | PE* |
| 3 | 1,9 | 3 | 6 | 20 | 1,5 | 153323 | QSM-3 | 10 |
| | | | | | | 130757 | QSM-3-100 | 100 |
| 4 | 2,6 | 4 | 8 | 23,5 | 2 | 153324 | QSM-4 | 10 |
| | | | | | | 130758 | QSM-4-100 | 100 |
| 6 | 3,7 | 6 | 10,5 | 25 | 4 | 153325 | QSM-6 | 10 |
| | | | | | | 130759 | QSM-6-100 | 100 |
| Réduction | | | | | | | | |
| 4 | 1,7 | 3 | 8 | 23,5 | 3 | 153326 | QSM-4-3 | 10 |
| | | | | | | 130760 | QSM-4-3-100 | 100 |
| 6 | 2,7 | 4 | 10,5 | 25 | 4 | 153327 | QSM-6-4 | 10 |
| | | | | | | 130761 | QSM-6-4-100 | 100 |

* Quantité par paquet

Union pour traversée de cloison QSMS



| Dimensions et références | | | | | | | | | | | |
|--------------------------|-----------------------|---------|------|------|-----|-----|----|--------------------|----------|------------|-----|
| ∅ extérieur de tuyau D1 | Diamètre nominal [mm] | D5 | D6 ∅ | L1 | L2 | L3 | ⌀ | Poids unitaire [g] | N° pièce | Type | PE* |
| 3 | 1,7 | M8x0,75 | 7 | 19,5 | 7 | 7,5 | 10 | 3 | 153375 | QSMS-3 | 10 |
| 4 | 2,2 | M10x1 | 9 | 24 | 9,5 | 7,5 | 12 | 6 | 153376 | QSMS-4 | 10 |
| | | | | | | | | | 130780 | QSMS-4-100 | 100 |
| 6 | 3,7 | M12x1 | 11 | 25 | 11 | 6 | 14 | 9 | 153377 | QSMS-6 | 10 |
| | | | | | | | | | 130781 | QSMS-6-100 | 100 |

* Quantité par paquet

Raccords enfichables QSM, Quick Star, Mini

Fiche de données techniques

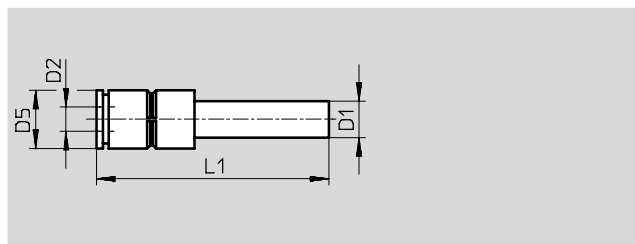
Obturateur mâle QSMC



| Références | | | | |
|----------------------|--------------------|----------|--------|-----|
| Ø extérieur de tuyau | Poids unitaire [g] | N° pièce | Type | PE* |
| 3 | 0,5 | 153381 | QSMC-3 | 10 |

* Quantité par paquet

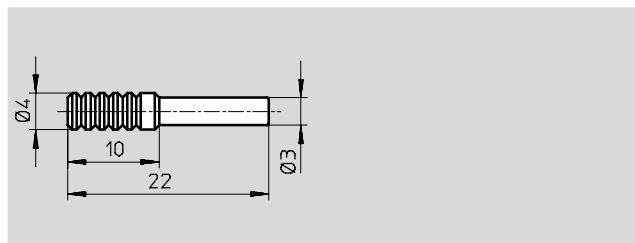
Union QSM-...H Avec union mâle



| Dimensions et références | | | | | | | | |
|--------------------------|-----------------------|-------------------------|------|------|--------------------|----------|--------------|-----|
| Ø de l'union mâle D1 | Diamètre nominal [mm] | Ø extérieur de tuyau D2 | D5 Ø | L1 | Poids unitaire [g] | N° pièce | Type | PE* |
| 4 | 1,7 | 3 | 6 | 27 | 0,8 | 153328 | QSM-4H-3 | 10 |
| | | | | | | 130762 | QSM-4H-3-100 | 100 |
| 6 | 2,1 | 4 | 9 | 32,6 | 1,6 | 153329 | QSM-6H-4 | 10 |
| | | | | | | 130763 | QSM-6H-4-100 | 100 |

* Quantité par paquet

Bouchon QSMC-...H



| Références | | | | |
|-------------------|--------------------|----------|---------|-----|
| Ø de l'union mâle | Poids unitaire [g] | N° pièce | Type | PE* |
| 3 | 0,5 | 153382 | QSMC-3H | 10 |

* Quantité par paquet

Raccords enfichables QSM, Quick Star, Mini

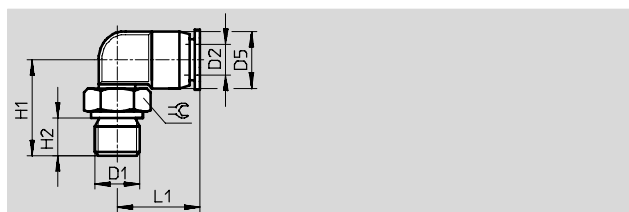
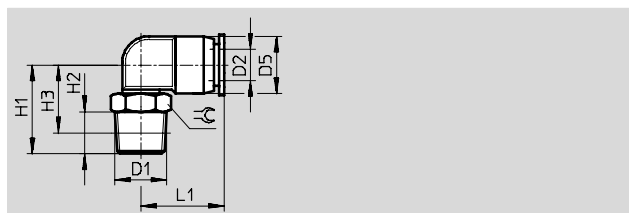
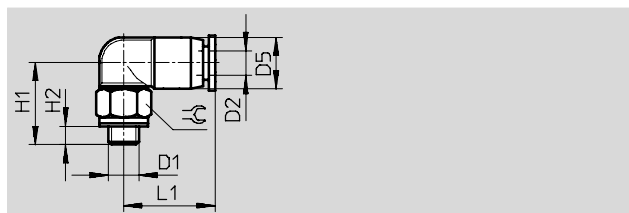
FESTO

Fiche de données techniques

Raccord enfichable coudé QSML

Orientation sur 360°

Filetage extérieur
avec six pans extérieur



| Dimensions et références | | | | | | | | | | | | |
|---|------------------|----------------------|------|------|-----|----|------|-----|----------------|----------|-----------------|-----|
| Raccord | Diamètre nominal | ∅ extérieur de tuyau | D5 | H1 | H2 | H3 | L1 | ∅ | Poids unitaire | N° pièce | Type | PE* |
| D1 | [mm] | D2 | ∅ | | | | | | [g] | | | |
| Filetage métrique avec bague d'étanchéité | | | | | | | | | | | | |
| M3 | 0,8 | 3 | 6 | 12,8 | 3,3 | – | 11 | 5,5 | 1,5 | 153330 | QSML-M3-3 | 10 |
| | | | | | | | | | | 130768 | QSML-M3-3-100 | 100 |
| | 1,3 | 4 | 8 | 14,8 | 3,3 | – | 15,7 | 8 | 3,1 | 153332 | QSML-M3-4 | 10 |
| | | | | | | | | | | 130769 | QSML-M3-4-100 | 100 |
| M5 | 1,5 | 3 | 6 | 14 | 3,5 | – | 11 | 8 | 2,8 | 153331 | QSML-M5-3 | 10 |
| | | | | | | | | | | 130770 | QSML-M5-3-100 | 100 |
| | 1,7 | 4 | 8 | 14 | 3,5 | – | 15,7 | 8 | 3,5 | 153333 | QSML-M5-4 | 10 |
| | | | | | | | | | | 130771 | QSML-M5-4-100 | 100 |
| | 2,1 | 6 | 10,5 | 15 | 3,5 | – | 16,3 | 8 | 4,1 | 153335 | QSML-M5-6 | 10 |
| | | | | | | | | | | 130772 | QSML-M5-6-100 | 100 |
| M7 | 2,0 | 4 | 8 | 17 | 5,5 | – | 15,7 | 10 | 5,6 | 186352 | QSML-M7-4 | 10 |
| | | | | | | | | | | 130773 | QSML-M7-4-100 | 100 |
| | 2,4 | 6 | 10,5 | 19 | 5,5 | – | 16,3 | 10 | 6,2 | 186353 | QSML-M7-6 | 10 |
| | | | | | | | | | | 130774 | QSML-M7-6-100 | 100 |
| Filetage R | | | | | | | | | | | | |
| R1/8 | 2,5 | 4 | 8,5 | 16 | 8 | 12 | 16 | 10 | 6 | 153334 | QSML-1/8-4 | 10 |
| | | | | | | | | | | 130764 | QSML-1/8-4-100 | 100 |
| | 3,3 | 6 | 11 | 17 | 8 | 13 | 16,5 | 10 | 7 | 153336 | QSML-1/8-6 | 10 |
| | | | | | | | | | | 130765 | QSML-1/8-6-100 | 100 |
| Filetage G avec bague d'étanchéité | | | | | | | | | | | | |
| G1/8 | 2,5 | 4 | 8 | 16,5 | 5,1 | – | 15,7 | 13 | 9 | 186268 | QSML-G1/8-4 | 10 |
| | | | | | | | | | | 132897 | QSML-G1/8-4-100 | 100 |
| | 3,3 | 6 | 10,5 | 17,5 | 5,1 | – | 16,3 | 13 | 9,7 | 186269 | QSML-G1/8-6 | 10 |

* Quantité par paquet

Raccords enfichables QSM, Quick Star, Mini

Fiche de données techniques

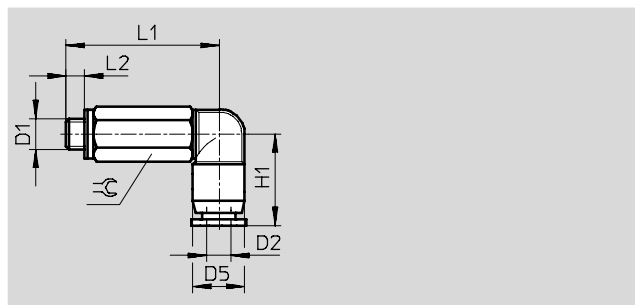
Raccord enfichable coudé long QSMLL

Orientation sur 360°

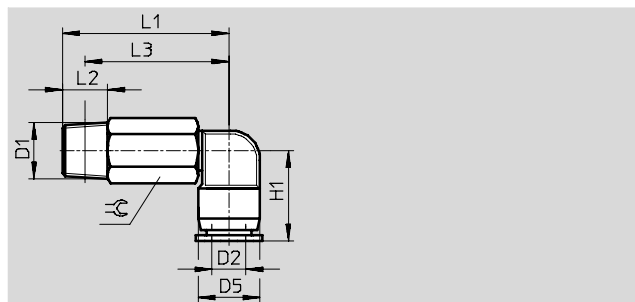
Filetage extérieur
avec six pans extérieur



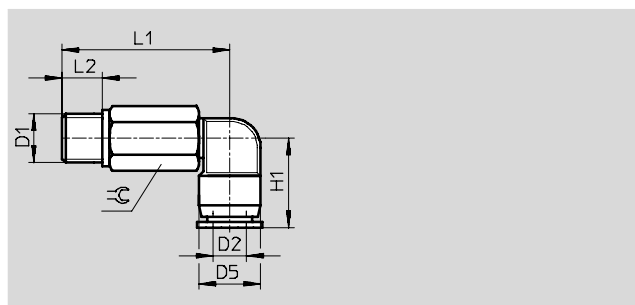
Filetage M



Filetage R



Filetage G



| Dimensions et références | | | | | | | | | | | | |
|---|------------------|----------------------|------|------|------|-----|------|-----|----------------|----------|--------------|-----|
| Raccord | Diamètre nominal | ∅ extérieur de tuyau | D5 ∅ | H1 | L1 | L2 | L3 | ∅ | Poids unitaire | N° pièce | Type | PE* |
| D1 | [mm] | D2 | | | | | | | [g] | | | |
| Filetage métrique avec bague d'étanchéité | | | | | | | | | | | | |
| M3 | 0,9 | 3 | 6 | 11 | 19,5 | 3,3 | – | 5,5 | 2,8 | 153337 | QSMLL-M3-3 | 10 |
| | 1,1 | 4 | 8 | 15,7 | 23,5 | 3,3 | – | 8 | 6,8 | 153338 | QSMLL-M3-4 | 10 |
| M5 | 1,6 | 3 | 6 | 11 | 25,5 | 3,5 | – | 8 | 7,6 | 130838 | QSMLL-M5-3 | 10 |
| | 2,0 | 4 | 8 | 15,7 | 25,5 | 3,5 | – | 8 | 8,3 | 153339 | QSMLL-M5-4 | 10 |
| | 2,0 | 6 | 10,5 | 16,3 | 26,5 | 3,5 | – | 8 | 9 | 153341 | QSMLL-M5-6 | 10 |
| M7 | 2,0 | 4 | 8 | 15,7 | 29,5 | 5,5 | – | 10 | 14 | 186354 | QSMLL-M7-4 | 10 |
| | 2,4 | 6 | 10,5 | 16,3 | 31,5 | 5,5 | – | 10 | 14 | 186355 | QSMLL-M7-6 | 10 |
| Filetage R | | | | | | | | | | | | |
| R1/8 | 2,3 | 4 | 8,5 | 15,5 | 28,5 | 8 | 22 | 10 | 13 | 153340 | QSMLL-1/8-4 | 10 |
| | 3,1 | 6 | 11 | 16,5 | 29,5 | 8 | 25,5 | 10 | 14 | 153342 | QSMLL-1/8-6 | 10 |
| Filetage G avec bague d'étanchéité | | | | | | | | | | | | |
| G1/8 | 2,3 | 4 | 8 | 15,7 | 29 | 5,1 | – | 13 | 23 | 186270 | QSMLL-G1/8-4 | 10 |
| | 3,1 | 6 | 10,5 | 16,3 | 30 | 5,1 | – | 13 | 23 | 186271 | QSMLL-G1/8-6 | 10 |

* Quantité par paquet

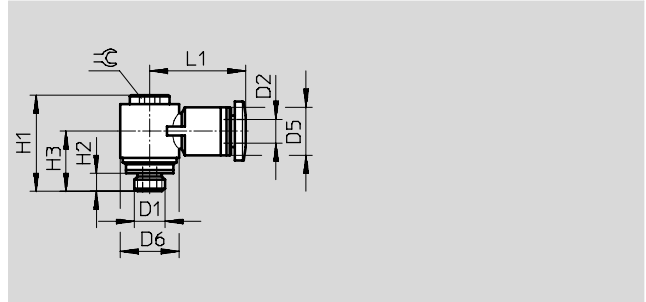
Raccords enfichables QSM, Quick Star, Mini



Fiche de données techniques

Raccord enfichable coudé QSMLV-...-I

Orientation sur 360°
Filetage extérieur
avec six pans intérieur

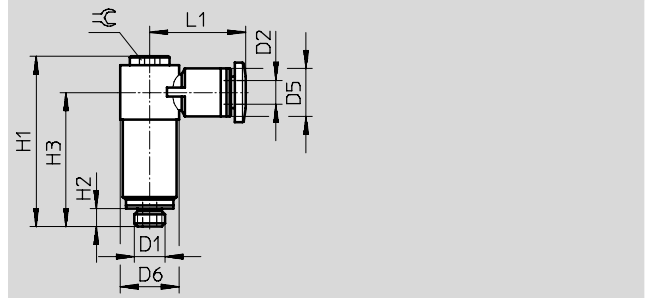


| Dimensions et références | | | | | | | | | | | | | |
|---|------------------|-------------------------|------|------|------|-----|------|------|---|--------------------|----------|--------------|-----|
| Raccord | Diamètre nominal | ∅ extérieur de tuyau D2 | D5 ∅ | D6 ∅ | H1 | H2 | H3 | L1 | ∅ | Poids unitaire [g] | N° pièce | Type | PE* |
| D1 | [mm] | | | | | | | | | | | | |
| Filetage métrique avec bague d'étanchéité | | | | | | | | | | | | | |
| M5 | 1,7 | 3 | 8 | 9,8 | 16,5 | 3,5 | 10,5 | 16 | 3 | 5,1 | 130830 | QSMLV-M5-3-I | 10 |
| | 1,8 | 4 | 8 | 9,8 | 16,5 | 3,5 | 10,5 | 16 | 3 | 5,0 | 130831 | QSMLV-M5-4-I | 10 |
| M7 | 1,9 | 4 | 8 | 9,8 | 18,5 | 5,5 | 12,5 | 16 | 3 | 5,6 | 130832 | QSMLV-M7-4-I | 10 |
| | 1,8 | 6 | 10,5 | 9,8 | 18,5 | 5,5 | 12,5 | 17,8 | 3 | 6,2 | 130833 | QSMLV-M7-6-I | 10 |

* Quantité par paquet

Raccord enfichable coudé long QSMLLV-...-I

Orientation sur 360°
Filetage extérieur
avec six pans intérieur



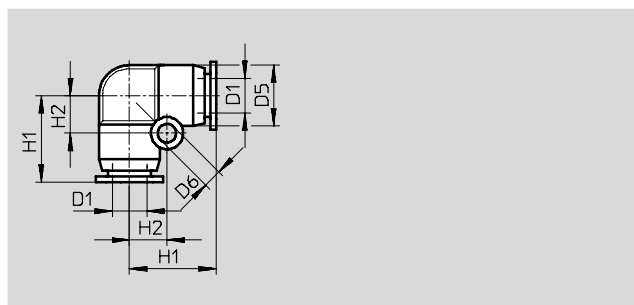
| Dimensions et références | | | | | | | | | | | | | |
|---|------------------|-------------------------|------|------|------|-----|------|------|---|--------------------|----------|---------------|-----|
| Raccord | Diamètre nominal | ∅ extérieur de tuyau D2 | D5 ∅ | D6 ∅ | H1 | H2 | H3 | L1 | ∅ | Poids unitaire [g] | N° pièce | Type | PE* |
| D1 | [mm] | | | | | | | | | | | | |
| Filetage métrique avec bague d'étanchéité | | | | | | | | | | | | | |
| M5 | 1,6 | 3 | 8 | 9,8 | 28,3 | 3,5 | 22,3 | 16 | 3 | 10,9 | 130834 | QSMLLV-M5-3-I | 10 |
| | 1,8 | 4 | 8 | 9,8 | 28,3 | 3,5 | 22,3 | 16 | 3 | 10,9 | 130835 | QSMLLV-M5-4-I | 10 |
| M7 | 1,9 | 4 | 8 | 9,8 | 30,3 | 5,5 | 24,3 | 16 | 3 | 11,8 | 130836 | QSMLLV-M7-4-I | 10 |
| | 1,9 | 6 | 10,5 | 9,8 | 30,3 | 5,5 | 24,3 | 17,8 | 3 | 12,4 | 130837 | QSMLLV-M7-6-I | 10 |

* Quantité par paquet

Raccords enfichables QSM, Quick Star, Mini

Fiche de données techniques

Coude union QSML

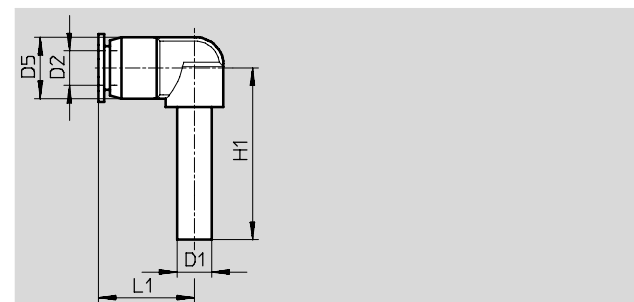


| Dimensions et références | | | | | | | | | |
|----------------------------|--------------------------|---------|---------|------|-----|-----------------------|----------|------------|-----|
| ∅ extérieur de tuyau D1 | Diamètre nominal [mm] | D5 ∅ | D6 ∅ | H1 | H2 | Poids unitaire [g] | N° pièce | Type | PE* |
| 3 | 1,7 | 6 | 3,2 | 11 | 4,5 | 1,5 | 153343 | QSML-3 | 10 |
| 4 | 2,5 | 8 | 3,2 | 13,5 | 5,5 | 2 | 153344 | QSML-4 | 10 |
| | | | | | | | 130766 | QSML-4-100 | 100 |
| 6 | 3,4 | 10,5 | 3,2 | 15,5 | 6,5 | 4 | 153345 | QSML-6 | 10 |
| | | | | | | | 130767 | QSML-6-100 | 100 |

* Quantité par paquet

Coude union QSML-...H

Avec union mâle



| Dimensions et références | | | | | | | | | |
|--------------------------|--------------------------|----------------------------|---------|----|------|-----------------------|----------|-----------|-----|
| ∅ union mâle D1 | Diamètre nominal [mm] | ∅ extérieur de tuyau D2 | D5 ∅ | H1 | L1 | Poids unitaire [g] | N° pièce | Type | PE* |
| 3 | 1,2 | 3 | 9 | 24 | 14,7 | 1,7 | 153346 | QSML-3H | 10 |
| 4 | 1,9 | 4 | 9 | 25 | 14,7 | 1,7 | 153347 | QSML-4H | 10 |
| | | | | | | | 153348 | QSML-6H | 10 |
| Réduction | | | | | | | | | |
| 4 | 1,7 | 3 | 9 | 25 | 14,7 | 1,7 | 153349 | QSML-4H-3 | 10 |
| 6 | 1,9 | 4 | 9 | 26 | 14,7 | 1,9 | 153350 | QSML-6H-4 | 10 |

* Quantité par paquet

Raccords enfichables QSM, Quick Star, Mini

FESTO

Fiche de données techniques

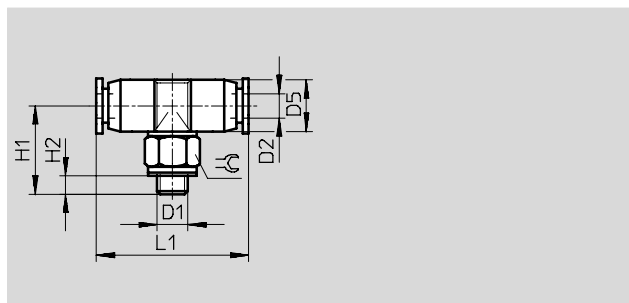
Raccord enfichable en T QSMT

Orientation sur 360°

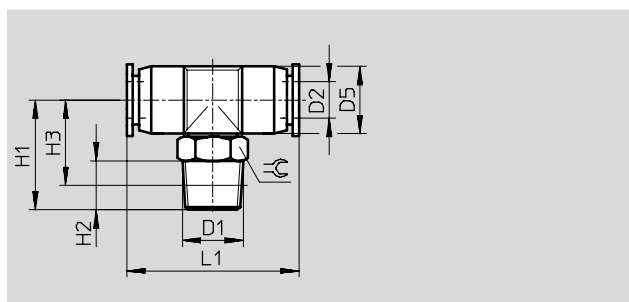
Filetage extérieur
avec six pans extérieur



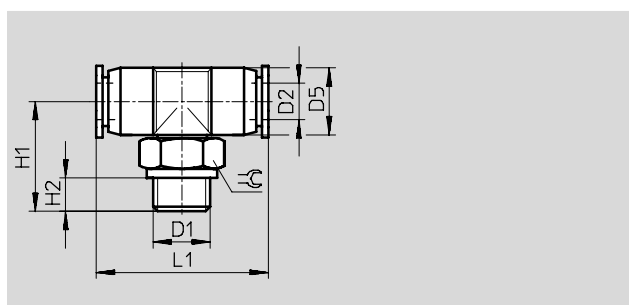
Filetage M



Filetage R



Filetage G



| Dimensions et références | | | | | | | | | | | | |
|---|------------------|----------------------|------|------|-----|------|------|-----|----------------|-----------|---------------|-----|
| Raccord | Diamètre nominal | Ø extérieur de tuyau | D5 | H1 | H2 | H3 | L1 | ⌀ | Poids unitaire | N° pièce | Type | PE* |
| D1 | [mm] | D2 | Ø | | | | | | [g] | | | |
| Filetage métrique avec bague d'étanchéité | | | | | | | | | | | | |
| M3 | 0,9 | 3 | 6 | 12,8 | 3,3 | – | 22 | 5,5 | 2 | 153351 | QSMT-M3-3 | 10 |
| | 1,3 | 4 | 8 | 15,8 | 3,3 | – | 26,2 | 8 | 4 | 153353 | QSMT-M3-4 | 10 |
| M5 | 1,6 | 3 | 6 | 14 | 3,5 | – | 22 | 8 | 3,3 | 153352 | QSMT-M5-3 | 10 |
| | 2,2 | 4 | 8 | 15 | 3,5 | – | 26,2 | 8 | 4,4 | 153354 | QSMT-M5-4 | 10 |
| | | | | | | | | | | 130784 | QSMT-M5-4-100 | 100 |
| 2,1 | 6 | 10,5 | 16 | 3,5 | – | 28,4 | 8 | 5,6 | 153356 | QSMT-M5-6 | 10 | |
| | | | | | | | | | | 130785 | QSMT-M5-6-100 | 100 |
| Filetage R | | | | | | | | | | | | |
| R1/8 | 2,4 | 4 | 8,5 | 17 | 8 | 13 | 27 | 10 | 7 | 153355 | QSMT-1/8-4 | 10 |
| | 3,3 | 6 | 11 | 18 | 8 | 14 | 30 | 10 | 8 | 153357 | QSMT-1/8-6 | 10 |
| Filetage G avec bague d'étanchéité | | | | | | | | | | | | |
| G1/8 | 2,4 | 4 | 8 | 17,5 | 5,1 | – | 26,2 | 13 | 10 | 186272 | QSMT-G1/8-4 | 10 |
| | 3,3 | 6 | 10,5 | 18,5 | 5,1 | – | 28,4 | 13 | 12 | 186273 | QSMT-G1/8-6 | 10 |

* Quantité par paquet

Raccords enfichables QSM, Quick Star, Mini

Fiche de données techniques

Raccord enfichable en T QSMTL

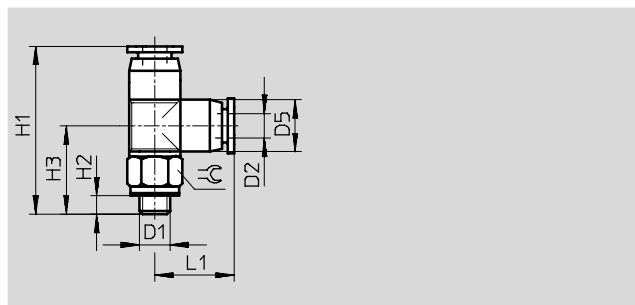
Orientation sur 360°

Filetage extérieur

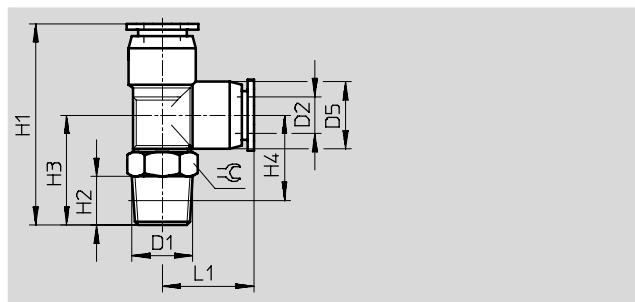
avec six pans extérieur



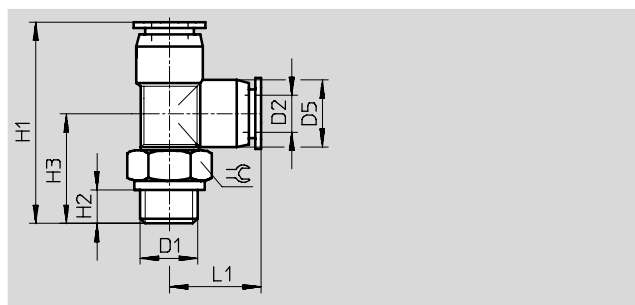
Filetage M



Filetage R



Filetage G



| Dimensions et références | | | | | | | | | | | | | |
|---|------------------|-------------------------|------|------|-----|------|----|------|-----|--------------------|----------|--------------|-----|
| Raccord | Diamètre nominal | ∅ extérieur de tuyau D2 | D5 ∅ | H1 | H2 | H3 | H4 | L1 | ⊖ | Poids unitaire [g] | N° pièce | Type | PE* |
| Filetage métrique avec bague d'étanchéité | | | | | | | | | | | | | |
| M3 | 0,9 | 3 | 6 | 23,8 | 3,3 | 12,8 | - | 11 | 5,5 | 2 | 153358 | QSMTL-M3-3 | 10 |
| | 1,1 | 4 | 8 | 29,5 | 3,3 | 15,8 | - | 13,7 | 8 | 4 | 153360 | QSMTL-M3-4 | 10 |
| M5 | 1,7 | 3 | 6 | 25 | 3,5 | 14 | - | 11 | 8 | 3,3 | 153359 | QSMTL-M5-3 | 10 |
| | 1,6 | 4 | 8 | 28,7 | 3,5 | 15 | - | 13,7 | 8 | 4,4 | 153361 | QSMTL-M5-4 | 10 |
| | 1,7 | 6 | 10,5 | 31,3 | 3,5 | 16 | - | 15,3 | 8 | 5,7 | 153363 | QSMTL-M5-6 | 10 |
| Filetage R | | | | | | | | | | | | | |
| R1/8 | 2,4 | 4 | 8,5 | 30 | 8 | 17 | 13 | 13 | 10 | 7 | 153362 | QSMTL-1/8-4 | 10 |
| | 3,3 | 6 | 10,5 | 33 | 8 | 18 | 14 | 15 | 10 | 8,5 | 153364 | QSMTL-1/8-6 | 10 |
| Filetage G avec bague d'étanchéité | | | | | | | | | | | | | |
| G1/8 | 2,4 | 4 | 8 | 31,2 | 5,1 | 17,5 | - | 13,7 | 13 | 10 | 186274 | QSMTL-G1/8-4 | 10 |
| | 3,3 | 6 | 10,5 | 33,8 | 5,1 | 18,5 | - | 15,3 | 13 | 12 | 186275 | QSMTL-G1/8-6 | 10 |

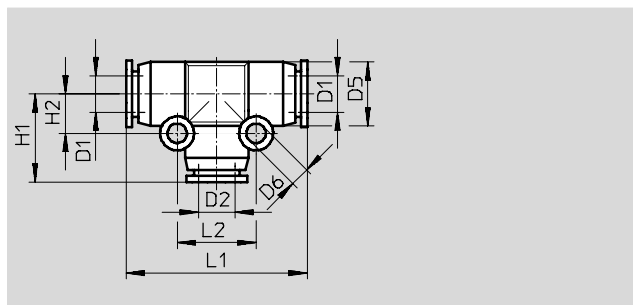
* Quantité par paquet

Raccords enfichables QSM, Quick Star, Mini

FESTO

Fiche de données techniques

Union en T QSMT



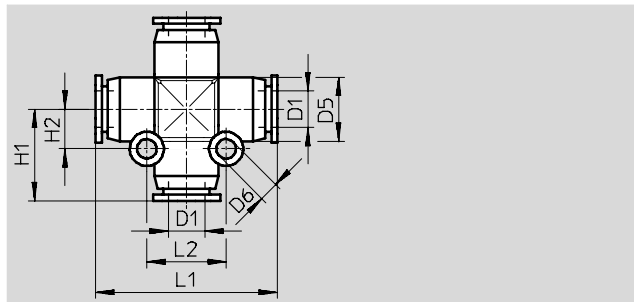
| Dimensions et références | | | | | | | | | | | | |
|--------------------------|-----------------------|-------------------------|------|------|------|-----|----|----|--------------------|----------|------------|-----|
| ∅ extérieur de tuyau D1 | Diamètre nominal [mm] | ∅ extérieur de tuyau D2 | D5 ∅ | D6 ∅ | H1 | H2 | L1 | L2 | Poids unitaire [g] | N° pièce | Type | PE* |
| 3 | 1,6 | 3 | 6 | 3,2 | 11 | 4,5 | 22 | 9 | 2 | 153365 | QSMT-3 | 10 |
| 4 | 2,4 | 4 | 8 | 3,2 | 13,5 | 5,5 | 27 | 11 | 2 | 153366 | QSMT-4 | 10 |
| | | | | | | | | | | 130782 | QSMT-4-100 | 100 |
| 6 | 3,4 | 6 | 10,5 | 3,2 | 15,5 | 6,5 | 31 | 13 | 4 | 153367 | QSMT-6 | 10 |
| | | | | | | | | | | 130783 | QSMT-6-100 | 100 |
| Réduction | | | | | | | | | | | | |
| 4 | 1,7 | 3 | 8 | 3,2 | 13 | 5,5 | 27 | 11 | 3,5 | 153368 | QSMT-4-3 | 10 |
| 6 | 2,6 | 4 | 10,5 | 3,2 | 15 | 6,5 | 30 | 13 | 4 | 153369 | QSMT-6-4 | 10 |

* Quantité par paquet

Raccords enfichables QSM, Quick Star, Mini

Fiche de données techniques

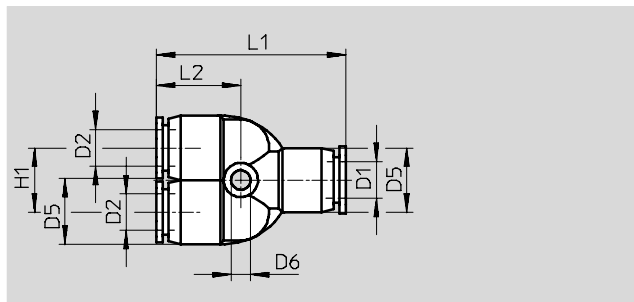
Union en X QSMX



| Dimensions et références | | | | | | | | | | | |
|--------------------------|-----------------------|------|------|------|-----|----|----|--------------------|----------|--------|-----|
| ∅ extérieur de tuyau D1 | Diamètre nominal [mm] | D5 ∅ | D6 ∅ | H1 | H2 | L1 | L2 | Poids unitaire [g] | N° pièce | Type | PE* |
| 3 | 1,7 | 8 | 3,2 | 13,5 | 5,5 | 27 | 11 | 4 | 153378 | QSMX-3 | 10 |
| 4 | 2,5 | 8 | 3,2 | 13,5 | 5,5 | 27 | 11 | 4 | 153379 | QSMX-4 | 10 |
| 6 | 3,3 | 10,5 | 3,2 | 15,5 | 6,5 | 31 | 13 | 5 | 153380 | QSMX-6 | 10 |

* Quantité par paquet

Union en Y QSMY



| Dimensions et références | | | | | | | | | | | |
|--------------------------|-----------------------|-------------------------|------|------|------|------|------|--------------------|----------|------------|-----|
| ∅ extérieur de tuyau D1 | Diamètre nominal [mm] | ∅ extérieur de tuyau D2 | D5 ∅ | D6 ∅ | H1 | L1 | L2 | Poids unitaire [g] | N° pièce | Type | PE* |
| 3 | 1,6 | 3 | 8 | 3,2 | 8 | 28,5 | 13 | 3 | 153370 | QSMY-3 | 10 |
| 4 | 1,7 | 4 | 8 | 3,2 | 8 | 29 | 13 | 3 | 153371 | QSMY-4 | 10 |
| | | | | | | | | | 130786 | QSMY-4-100 | 100 |
| 6 | 2,9 | 6 | 10,5 | 3,2 | 10,5 | 31,5 | 14,5 | 5,5 | 153372 | QSMY-6 | 10 |
| | | | | | | | | | 130787 | QSMY-6-100 | 100 |
| Réduction | | | | | | | | | | | |
| 4 | 1,6 | 3 | 8 | 3,2 | 8 | 28,5 | 13 | 3 | 153373 | QSMY-4-3 | 10 |
| 6 | 2,8 | 4 | 10,5 | 3,2 | 10,5 | 31,5 | 14 | 5 | 153374 | QSMY-6-4 | 10 |

* Quantité par paquet

Raccords enfichables QS, Quick Star

FESTO

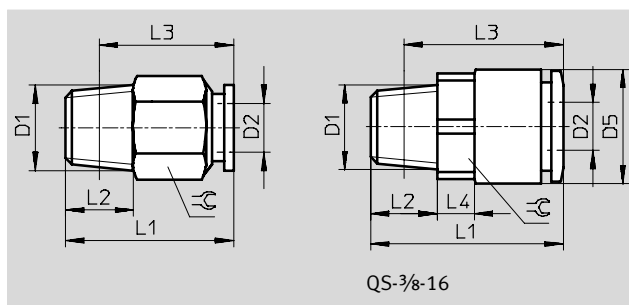
Fiche de données techniques

Raccord enfichable QS

Filetage extérieur
avec six pans extérieur



Filetage R



QS-3/8-16

| Dimensions et références | | | | | | | | | | | | |
|--------------------------|------------------|----------------------|------|------|----|------|----|------|----------------|-----------|--------------|-----|
| Raccord | Diamètre nominal | Ø extérieur de tuyau | D5 | L1 | L2 | L3 | L4 | ±C | Poids unitaire | N° pièce | Type | PE* |
| D1 | [mm] | D2 | | | | | | | [g] | | | |
| Filetage R | | | | | | | | | | | | |
| R1/8 | 2,6 | 4 | – | 21 | 8 | 17 | – | 10 | 8,5 | 153001 | QS-1/8-4 | 10 |
| | | | | | | | | | | 130674 | QS-1/8-4-100 | 100 |
| | 4 | 6 | – | 22,5 | 8 | 18,5 | – | 12 | 9 | 153002 | QS-1/8-6 | 10 |
| | | | | | | | | | | 130675 | QS-1/8-6-100 | 100 |
| | 5 | 8 | – | 28 | 8 | 24 | – | 14 | 15 | 153004 | QS-1/8-8 | 10 |
| | | | | | | | | | | 130676 | QS-1/8-8-50 | 50 |
| | 5,4 | 10 | – | 30,3 | 8 | 26,3 | – | 17 | 22,5 | 190643 | QS-1/8-10 | 10 |
| R1/4 | 2,6 | 4 | – | 21 | 11 | 15 | – | 14 | 16 | 190644 | QS-1/4-4 | 10 |
| | 4 | 6 | – | 24,5 | 11 | 18,5 | – | 14 | 17 | 153003 | QS-1/4-6 | 10 |
| | | | | | | | | | | 130677 | QS-1/4-6-100 | 100 |
| | 5 | 8 | – | 26,5 | 11 | 20,5 | – | 14 | 15 | 153005 | QS-1/4-8 | 10 |
| | | | | | | | | | | 130678 | QS-1/4-8-50 | 50 |
| | 6,7 | 10 | – | 30 | 11 | 24 | – | 17 | 20 | 153007 | QS-1/4-10 | 10 |
| | | | | | | | | | | 130679 | QS-1/4-10-50 | 50 |
| 8,7 | 12 | – | 36 | 11 | 30 | – | 21 | 43,7 | 164980 | QS-1/4-12 | 10 | |
| | | | | | | | | | | 130680 | QS-1/4-12-20 | 20 |
| R3/8 | 4 | 6 | – | 23,5 | 12 | 17,1 | – | 17 | 27 | 190645 | QS-3/8-6 | 10 |
| | 5 | 8 | – | 24 | 12 | 17,5 | – | 17 | 23 | 153006 | QS-3/8-8 | 10 |
| | | | | | | | | | | 130681 | QS-3/8-8-50 | 50 |
| | 6,7 | 10 | – | 29,5 | 12 | 23 | – | 17 | 26 | 153008 | QS-3/8-10 | 10 |
| | | | | | | | | | | 130682 | QS-3/8-10-50 | 50 |
| | 8,7 | 12 | – | 32 | 12 | 25,5 | – | 21 | 35,5 | 153009 | QS-3/8-12 | 10 |
| | | | | | | | | | | 130683 | QS-3/8-12-20 | 20 |
| | 10,3 | 16 | 23,8 | 41,9 | 12 | 35,4 | 10 | 22 | 59,5 | 164957 | QS-3/8-16 | 1 |
| R1/2 | 6,7 | 10 | – | 30,3 | 15 | 22,1 | – | 21 | 49 | 190646 | QS-1/2-10 | 1 |
| | 8,7 | 12 | – | 34 | 15 | 26 | – | 21 | 49,5 | 153010 | QS-1/2-12 | 1 |
| | | | | | | | | | | 130684 | QS-1/2-12-20 | 20 |
| | 12 | 16 | – | 41,5 | 15 | 33,5 | – | 24 | 67 | 153011 | QS-1/2-16 | 1 |
| | | | | | | | | | | 130685 | QS-1/2-16-20 | 20 |

* Quantité par paquet

Raccords enfichables QS, Quick Star

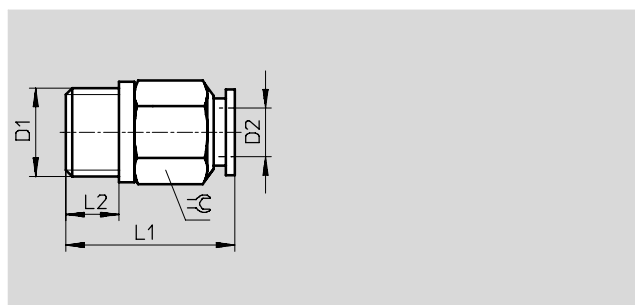
Fiche de données techniques

Raccord enfichable QS

Filetage extérieur
avec six pans extérieur



Filetage G



| Dimensions et références | | | | | | | | | |
|------------------------------------|------------------|----------------------|------|-----|----|----------------|----------|---|-----|
| Raccord | Diamètre nominal | ∅ extérieur de tuyau | L1 | L2 | ≅ | Poids unitaire | N° pièce | Type | PE* |
| D1 | [mm] | D2 | | | | [g] | | | |
| Filetage G avec bague d'étanchéité | | | | | | | | | |
| G ¹ / ₈ | 2,6 | 4 | 20,4 | 5,1 | 13 | 10 | 186095 | QS-G ¹ / ₈ -4 | 10 |
| | | | | | | | 132036 | QS-G ¹ / ₈ -4-100 | 100 |
| | 4 | 6 | 21,5 | 5,1 | 13 | 9,1 | 186096 | QS-G ¹ / ₈ -6 | 10 |
| | | | | | | | 132037 | QS-G ¹ / ₈ -6-100 | 100 |
| | 5 | 8 | 26,7 | 5,1 | 14 | 14 | 186098 | QS-G ¹ / ₈ -8 | 10 |
| | | | | | | | 132038 | QS-G ¹ / ₈ -8-50 | 50 |
| G ¹ / ₄ | 4 | 6 | 22 | 5,6 | 17 | 18 | 186097 | QS-G ¹ / ₄ -6 | 10 |
| | | | | | | | 132039 | QS-G ¹ / ₄ -6-100 | 100 |
| | 5 | 8 | 22,7 | 5,6 | 17 | 16 | 186099 | QS-G ¹ / ₄ -8 | 10 |
| | | | | | | | 132040 | QS-G ¹ / ₄ -8-50 | 50 |
| | 6,7 | 10 | 29,7 | 5,6 | 17 | 22 | 186101 | QS-G ¹ / ₄ -10 | 10 |
| | | | | | | | 132041 | QS-G ¹ / ₄ -10-50 | 50 |
| G ³ / ₈ | 6,3 | 12 | 34,9 | 5,6 | 21 | 51 | 186350 | QS-G ¹ / ₄ -12 | 10 |
| | | | | | | | 132042 | QS-G ¹ / ₄ -12-20 | 20 |
| | 5 | 8 | 22,4 | 6,6 | 19 | 24 | 186100 | QS-G ³ / ₈ -8 | 10 |
| | | | | | | | 132043 | QS-G ³ / ₈ -8-50 | 50 |
| | 6,7 | 10 | 26,2 | 6,6 | 19 | 25 | 186102 | QS-G ³ / ₈ -10 | 10 |
| | | | | | | | 132044 | QS-G ³ / ₈ -10-50 | 50 |
| G ¹ / ₂ | 8,7 | 12 | 32,3 | 6,6 | 21 | 38 | 186103 | QS-G ³ / ₈ -12 | 10 |
| | | | | | | | 132045 | QS-G ³ / ₈ -12-20 | 20 |
| | 10,3 | 16 | 38,3 | 6,6 | 22 | 49 | 186347 | QS-G ³ / ₈ -16 | 1 |
| | | | | | | | | | |
| G ¹ / ₂ | 8,7 | 12 | 28,8 | 7,6 | 24 | 46 | 186104 | QS-G ¹ / ₂ -12 | 1 |
| | | | | | | | 132046 | QS-G ¹ / ₂ -12-20 | 20 |
| | 12 | 16 | 36,3 | 7,6 | 24 | 53 | 186105 | QS-G ¹ / ₂ -16 | 1 |
| | | | | | | | 132047 | QS-G ¹ / ₂ -16-20 | 20 |

* Quantité par paquet

Raccords enfichables QS, Quick Star

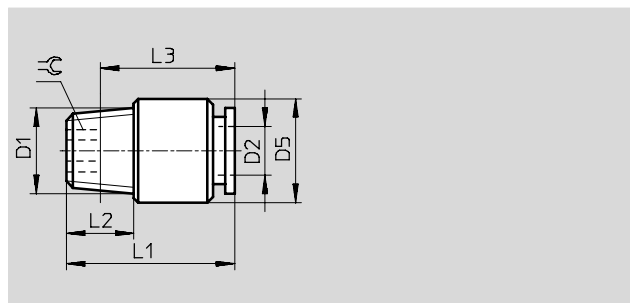
Fiche de données techniques

Raccord enfichable QS-...-I

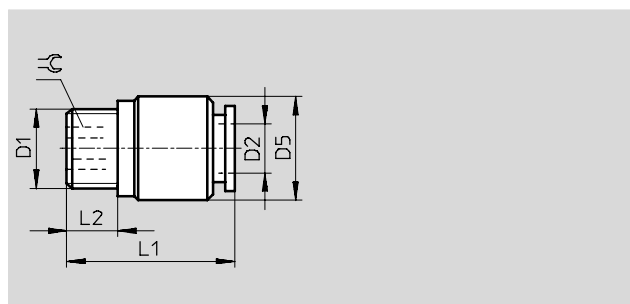
Filetage extérieur
avec six pans intérieur



Filetage R



Filetage G



| Dimensions et références | | | | | | | | | | | |
|---|------------------|-------------------------|------|------|-----|------|-----|--------------------|----------|--------------|-----|
| Raccord | Diamètre nominal | ∅ extérieur de tuyau D2 | D5 ∅ | L1 | L2 | L3 | ±C | Poids unitaire [g] | N° pièce | Type | PE* |
| D1 | [mm] | | | | | | | | | | |
| Filetage R | | | | | | | | | | | |
| R1/8 | 2,1 | 4 | 9,5 | 21 | 8 | 17 | 2,5 | 8 | 153012 | QS-1/8-4-I | 10 |
| | 3,7 | 6 | 12 | 22,5 | 8 | 18,5 | 4 | 8 | 153013 | QS-1/8-6-I | 10 |
| | 4,7 | 8 | 13,7 | 28 | 8 | 24 | 5 | 14 | 153015 | QS-1/8-8-I | 10 |
| | 5 | 10 | 17,7 | 30,3 | 8 | 26,3 | 5 | 25 | 190647 | QS-1/8-10-I | 10 |
| R1/4 | 3,7 | 6 | 14 | 22,5 | 11 | 16,5 | 4 | 14 | 153014 | QS-1/4-6-I | 10 |
| | 5 | 8 | 14 | 26,5 | 11 | 20,5 | 6 | 14,5 | 153016 | QS-1/4-8-I | 10 |
| | 5 | 10 | 17,7 | 30 | 11 | 24 | 7 | 22 | 153018 | QS-1/4-10-I | 10 |
| | 6,8 | 12 | 20,8 | 35,9 | 11 | 29,9 | 6 | 40 | 190649 | QS-1/4-12-I | 10 |
| R3/8 | 5 | 8 | 17 | 24 | 12 | 17,5 | 6 | 22 | 153017 | QS-3/8-8-I | 10 |
| | 5 | 10 | 18 | 29,5 | 12 | 23 | 6 | 27 | 153019 | QS-3/8-10-I | 10 |
| | 7,1 | 12 | 21 | 32 | 12 | 25,5 | 8 | 33,5 | 153020 | QS-3/8-12-I | 10 |
| R1/2 | 5 | 10 | 20,8 | 30,3 | 15 | 22,1 | 6 | 48 | 190648 | QS-1/2-10-I | 1 |
| | 7,1 | 12 | 21 | 34 | 15 | 26 | 8 | 48 | 153021 | QS-1/2-12-I | 1 |
| Filetage G avec bague d'étanchéité | | | | | | | | | | | |
| G1/8 | 2,1 | 4 | 13 | 20,4 | 5,1 | - | 2,5 | 12 | 186106 | QS-G1/8-4-I | 10 |
| | 3,7 | 6 | 13 | 22,5 | 5,1 | - | 4 | 11 | 186107 | QS-G1/8-6-I | 10 |
| | 4,7 | 8 | 13,8 | 26,7 | 5,1 | - | 5 | 13 | 186109 | QS-G1/8-8-I | 10 |
| G1/4 | 3,7 | 6 | 17 | 21 | 5,6 | - | 4 | 18 | 186108 | QS-G1/4-6-I | 10 |
| | 5 | 8 | 17 | 25,2 | 5,6 | - | 6 | 22 | 186110 | QS-G1/4-8-I | 10 |
| | 6,7 | 10 | 17 | 29,7 | 5,6 | - | 7 | 22 | 186112 | QS-G1/4-10-I | 10 |
| G3/8 | 5 | 8 | 19 | 24,7 | 6,6 | - | 6 | 29 | 186111 | QS-G3/8-8-I | 10 |
| | 6,7 | 10 | 19 | 27,2 | 6,6 | - | 7 | 28 | 186113 | QS-G3/8-10-I | 10 |
| | 7,1 | 12 | 20,8 | 32,3 | 6,6 | - | 8 | 38 | 186114 | QS-G3/8-12-I | 10 |
| G1/2 | 7,1 | 12 | 24 | 28,8 | 7,6 | - | 8 | 50 | 186115 | QS-G1/2-12-I | 1 |

* Quantité par paquet

Raccords enfichables QS, Quick Star

Fiche de données techniques

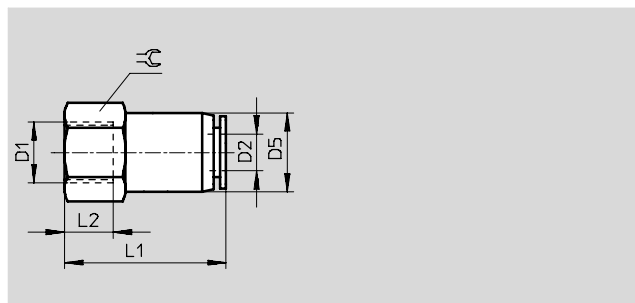
Raccord enfichable QSF

Taroudage

avec six pans extérieur



Filetage G



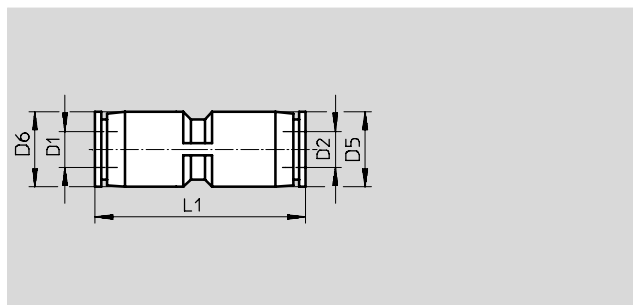
| Dimensions et références | | | | | | | | | | |
|------------------------------------|------------------|-------------------------|------|------|----|----|--------------------|-----------------|-----------------|-----|
| Raccord | Diamètre nominal | ∅ extérieur de tuyau D2 | D5 ∅ | L1 | L2 | ≅ | Poids unitaire [g] | N° pièce | Type | PE* |
| D1 | [mm] | | | | | | | | | |
| Filetage G avec bague d'étanchéité | | | | | | | | | | |
| G1/8 | 2,6 | 4 | 11 | 24,4 | 7 | 14 | 15 | 153022 | QSF-1/8-4-B | 10 |
| | | | | | | | | 130709 | QSF-1/8-4-B-100 | 100 |
| | 4 | 6 | 13 | 26,5 | 7 | 14 | 18 | 153023 | QSF-1/8-6-B | 10 |
| | | | | | | | | 130710 | QSF-1/8-6-B-100 | 100 |
| | 5,8 | 8 | 14,5 | 28 | 7 | 14 | 19 | 153025 | QSF-1/8-8-B | 10 |
| | | | | | | | | 130711 | QSF-1/8-8-B-50 | 50 |
| G1/4 | 2,8 | 4 | 14 | 27,4 | 9 | 17 | 23 | 190650 | QSF-1/4-4-B | 10 |
| | 4 | 6 | 13 | 29,5 | 9 | 17 | 24 | 153024 | QSF-1/4-6-B | 10 |
| | | | | | | | | 130712 | QSF-1/4-6-B-100 | 100 |
| | 5,8 | 8 | 15 | 31 | 9 | 17 | 27 | 153026 | QSF-1/4-8-B | 10 |
| | | | | | | | | 130713 | QSF-1/4-8-B-50 | 50 |
| | 7,4 | 10 | 17,5 | 33,7 | 9 | 17 | 32 | 153028 | QSF-1/4-10-B | 10 |
| | | | | | | | 130714 | QSF-1/4-10-B-50 | 50 | |
| | 7,2 | 12 | 20,8 | 35,8 | 9 | 21 | 56 | 190651 | QSF-1/4-12-B | 10 |
| G3/8 | 4,1 | 6 | 13 | 30,5 | 11 | 21 | 31 | 190652 | QSF-3/8-6-B | 10 |
| | 5,8 | 8 | 15,5 | 32 | 11 | 21 | 35 | 153027 | QSF-3/8-8-B | 10 |
| | | | | | | | | 130715 | QSF-3/8-8-B-50 | 50 |
| | 7,4 | 10 | 17,5 | 34,7 | 11 | 21 | 40 | 153029 | QSF-3/8-10-B | 10 |
| | | | | | | | | 130716 | QSF-3/8-10-B-50 | 50 |
| | 9,5 | 12 | 20,8 | 36,8 | 11 | 21 | 50 | 153030 | QSF-3/8-12-B | 10 |
| | | | | | | | | 130717 | QSF-3/8-12-B-20 | 20 |
| G1/2 | 9,5 | 12 | 20,8 | 40,8 | 14 | 24 | 59 | 190653 | QSF-1/2-12-B | 1 |
| | 10,6 | 16 | 25 | 43,8 | 14 | 25 | 81 | 190654 | QSF-1/2-16-B | 1 |

* Quantité par paquet

Raccords enfichables QS, Quick Star

Fiche de données techniques

Union QS



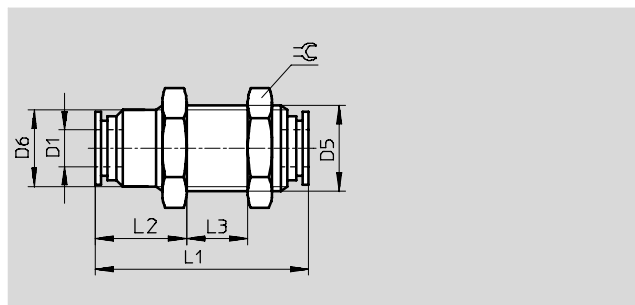
| Dimensions et références | | | | | | | | | |
|--------------------------|-----------------------|-------------------------|------|------|------|--------------------|----------|-------------|-----|
| ∅ extérieur de tuyau D1 | Diamètre nominal [mm] | ∅ extérieur de tuyau D2 | D5 ∅ | D6 | L1 | Poids unitaire [g] | N° pièce | Type | PE* |
| 4 | 2,6 | 4 | 10 | - | 31 | 5 | 153031 | QS-4 | 10 |
| | | | | | | | 130686 | QS-4-100 | 100 |
| 6 | 4 | 6 | 12,5 | - | 35 | 6,5 | 153032 | QS-6 | 10 |
| | | | | | | | 130687 | QS-6-100 | 100 |
| 8 | 5 | 8 | 14,5 | - | 38 | 9,5 | 153033 | QS-8 | 10 |
| | | | | | | | 130688 | QS-8-50 | 50 |
| 10 | 6,7 | 10 | 17,5 | - | 44 | 16 | 153034 | QS-10 | 10 |
| | | | | | | | 130689 | QS-10-50 | 50 |
| 12 | 8,7 | 12 | 21 | - | 48 | 22 | 153035 | QS-12 | 10 |
| | | | | | | | 130690 | QS-12-20 | 20 |
| 16 | 13,7 | 16 | 25 | - | 50 | 25 | 153036 | QS-16 | 1 |
| Réduction | | | | | | | | | |
| 6 | 2,6 | 4 | 12,5 | 12,5 | 34,4 | 6,4 | 153037 | QS-6-4 | 10 |
| | | | | | | | 130691 | QS-6-4-100 | 100 |
| 8 | 2,3 | 4 | 10,7 | 14,5 | 36,6 | 7,2 | 130606 | QS-8-4 | 10 |
| | | | | | | | 153038 | QS-8-6 | 10 |
| | 4 | 6 | 14,5 | 14,5 | 37,9 | 8,8 | 130692 | QS-8-6-50 | 50 |
| 10 | 3,7 | 6 | 13 | 17,5 | 39,8 | 12 | 130607 | QS-10-6 | 10 |
| | | | | | | | 153039 | QS-10-8 | 10 |
| | 5 | 8 | 17,5 | 17,5 | 43,1 | 14 | 130693 | QS-10-8-50 | 50 |
| 12 | 5,2 | 8 | 14,5 | 21 | 44 | 16 | 130608 | QS-12-8 | 10 |
| | | | | | | | 153040 | QS-12-10 | 10 |
| | 6,7 | 10 | 21 | 21 | 47,6 | 21 | 130694 | QS-12-10-20 | 20 |

* Quantité par paquet

Raccords enfichables QS, Quick Star

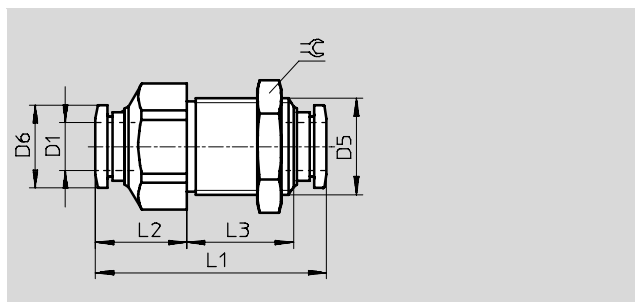
Fiche de données techniques

Union pour traversée de cloison QSS



Traversée de cloison QSS-...-F

avec épaulement fixe



| Dimensions et références | | | | | | | | | | | |
|--------------------------|-----------------------|-------|------|------|------|------|----|--------------------|----------|-----------|-----|
| ∅ extérieur de tuyau D1 | Diamètre nominal [mm] | D5 | D6 ∅ | L1 | L2 | L3 | ≈ | Poids unitaire [g] | N° pièce | Type | PE* |
| 4 | 2,6 | M12x1 | 11 | 31 | 14,5 | 7 | 14 | 10,5 | 153157 | QSS-4 | 10 |
| | | | | | | | | | 130788 | QSS-4-100 | 100 |
| 6 | 4 | M14x1 | 12,5 | 35 | 15 | 10 | 17 | 16 | 153158 | QSS-6 | 10 |
| | | | | | | | | | 130789 | QSS-6-100 | 100 |
| 8 | 5 | M16x1 | 14,5 | 37,5 | 18 | 9 | 19 | 19,5 | 153159 | QSS-8 | 10 |
| | | | | | | | | | 130790 | QSS-8-50 | 50 |
| 10 | 6,7 | M20x1 | 18,5 | 43 | 18,5 | 13 | 24 | 37,5 | 153160 | QSS-10 | 10 |
| | | | | | | | | | 130791 | QSS-10-50 | 50 |
| 12 | 9,5 | M22x1 | 20,5 | 47 | 16,5 | 18 | 27 | 56 | 153161 | QSS-12 | 10 |
| | | | | | | | | | 130792 | QSS-12-20 | 20 |
| avec épaulement fixe | | | | | | | | | | | |
| 4 | 2,6 | M12x1 | 9,9 | 33 | 13 | 14,7 | 14 | – | 193950 | QSS-4-F | 10 |
| 6 | 4 | M14x1 | 11,8 | 34,9 | 14,4 | 14,7 | 17 | – | 193951 | QSS-6-F | 10 |
| 8 | 5,5 | M16x1 | 13,8 | 38,4 | 15,2 | 17,7 | 19 | 40 | 130642 | QSS-8-F | 10 |
| 10 | 6,5 | M20x1 | 16,8 | 47,1 | 20,3 | 20,9 | 24 | 86 | 130643 | QSS-10-F | 10 |
| 12 | 7,5 | M22x1 | 19,8 | 48,5 | 18,9 | 24,1 | 27 | 105 | 130644 | QSS-12-F | 10 |

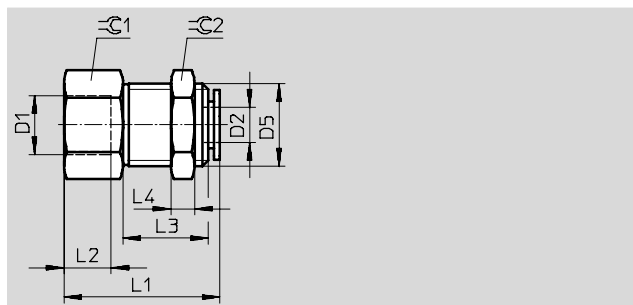
* Quantité par paquet

Raccords enfichables QS, Quick Star

Fiche de données techniques

Traversée de cloison QSSF

Par taraudage



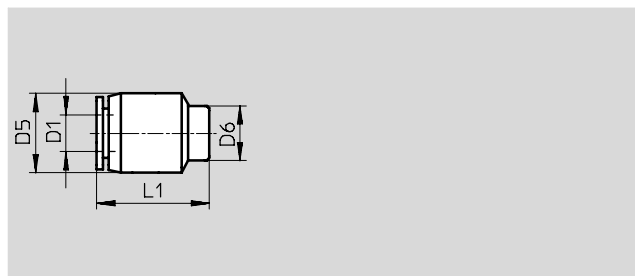
| Dimensions et références | | | | | | | | | | | | | |
|--------------------------|------------------|-------------------------|---------|------|----|------|----|-----|-----|--------------------|----------|---------------|-----|
| Raccord | Diamètre nominal | Ø extérieur de tuyau D2 | D5 Ø | L1 | L2 | L3 | L4 | ⊕ 1 | ⊕ 2 | Poids unitaire [g] | N° pièce | Type | PE* |
| D1 | [mm] | | | | | | | | | | | | |
| G1/8 | 2,7 | 4 | M12x1 | 24,5 | 7 | 9,9 | 4 | 14 | 14 | 18 | 153162 | QSSF-1/8-4-B | 10 |
| | 4,2 | 6 | M14x1 | 27,1 | 7 | 11,9 | 4 | 17 | 17 | 29 | 153163 | QSSF-1/8-6-B | 10 |
| | 5,4 | 8 | M16x1 | 29 | 7 | 13,5 | 4 | 19 | 19 | 38 | 153165 | QSSF-1/8-8-B | 10 |
| G1/4 | 2,7 | 4 | M12x1 | 27,5 | 9 | 9,9 | 4 | 17 | 14 | 25 | 190655 | QSSF-1/4-4-B | 10 |
| | 4 | 6 | M14x1 | 30,1 | 9 | 11,9 | 4 | 17 | 17 | 29 | 153164 | QSSF-1/4-6-B | 10 |
| | 5,5 | 8 | M16x1 | 32 | 9 | 13,5 | 4 | 19 | 19 | 40 | 153166 | QSSF-1/4-8-B | 10 |
| | 7,2 | 10 | M20x1 | 34,8 | 9 | 14,9 | 5 | 24 | 24 | 77 | 153168 | QSSF-1/4-10-B | 10 |
| G3/8 | 4 | 6 | M14x1 | 31,1 | 11 | 11,9 | 4 | 19 | 17 | 29 | 190656 | QSSF-3/8-6-B | 10 |
| | 5,3 | 8 | M16x1 | 33 | 11 | 13,5 | 4 | 19 | 19 | 33 | 153167 | QSSF-3/8-8-B | 10 |
| | 7,1 | 10 | M20x1 | 35,8 | 11 | 14,9 | 5 | 24 | 24 | 72 | 153169 | QSSF-3/8-10-B | 10 |
| | 9,5 | 12 | M22x1 | 38,8 | 11 | 18,4 | 6 | 24 | 27 | 84 | 153170 | QSSF-3/8-12-B | 10 |
| G1/2 | 9,4 | 12 | M22x1 | 41,9 | 14 | 18,4 | 6 | 24 | 27 | 76 | 153171 | QSSF-1/2-12-B | 1 |
| | 10,6 | 16 | M27x1,5 | 43,8 | 14 | 18,4 | 10 | 29 | 32 | 145 | 190657 | QSSF-1/2-16-B | 1 |

* Quantité par paquet

Raccords enfichables QS, Quick Star

Fiche de données techniques

Obturateur mâle QSC

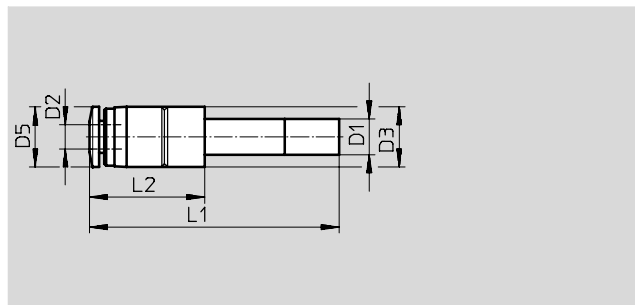


| Dimensions et références | | | | | | | |
|--------------------------|------|------|------|--------------------|----------|-----------|-----|
| Ø extérieur de tuyau D1 | D5 Ø | D6 Ø | L1 | Poids unitaire [g] | N° pièce | Type | PE* |
| 4 | 10 | 7 | 16,5 | 2,5 | 153262 | QSC-4 | 10 |
| | | | | | 130704 | QSC-4-100 | 100 |
| 6 | 13 | 9 | 18,5 | 3,5 | 153263 | QSC-6 | 10 |
| | | | | | 130705 | QSC-6-100 | 100 |
| 8 | 15 | 11 | 20 | 5 | 153264 | QSC-8 | 10 |
| | | | | | 130706 | QSC-8-50 | 50 |
| 10 | 18 | 13 | 22,5 | 8 | 153265 | QSC-10 | 10 |
| | | | | | 130707 | QSC-10-50 | 50 |
| 12 | 21,5 | 16 | 23 | 11,5 | 153266 | QSC-12 | 10 |
| | | | | | 130708 | QSC-12-20 | 20 |

* Quantité par paquet

Union QS-...H

Avec union mâle



| Dimensions et références | | | | | | | | | | |
|--------------------------|-----------------------|-------------------------|------|------|------|------|--------------------|----------|--------------|-----|
| Ø de l'union mâle D1 | Diamètre nominal [mm] | Ø extérieur de tuyau D2 | D3 Ø | D5 Ø | L1 | L2 | Poids unitaire [g] | N° pièce | Type | PE* |
| 6 | 2,5 | 4 | 10 | 9,9 | 37,7 | 15,2 | 2,9 | 153041 | QS-6H-4 | 10 |
| | | | | | | | | 130695 | QS-6H-4-100 | 100 |
| 8 | 2,4 | 4 | 12,5 | 9,9 | 40,2 | 16,7 | 3,8 | 130622 | QS-8H-4 | 10 |
| 8 | 3,8 | 6 | 12,5 | 11,8 | 40,8 | 17,3 | 4 | 153042 | QS-8H-6 | 10 |
| | | | | | | | | 130696 | QS-8H-6-50 | 50 |
| 10 | 3,8 | 6 | 12,5 | 11,8 | 43,8 | 18,8 | 4,5 | 130623 | QS-10H-6 | 10 |
| 10 | 5,4 | 8 | 14,5 | 13,8 | 43,7 | 18,7 | 5,8 | 153043 | QS-10H-8 | 10 |
| | | | | | | | | 130697 | QS-10H-8-50 | 50 |
| 12 | 3,8 | 6 | 14,5 | 11,8 | 48,8 | 19,8 | 6,0 | 132981 | QS-12H-6 | 10 |
| 12 | 5,4 | 8 | 14,5 | 13,8 | 49,7 | 20,7 | 6,7 | 130624 | QS-12H-8 | 10 |
| 12 | 6,3 | 10 | 17,5 | 16,8 | 50 | 21 | 9,6 | 153044 | QS-12H-10 | 10 |
| | | | | | | | | 130698 | QS-12H-10-20 | 20 |

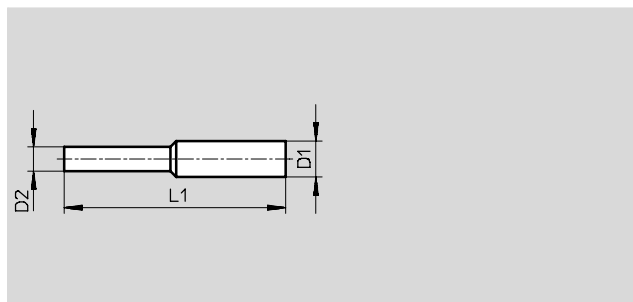
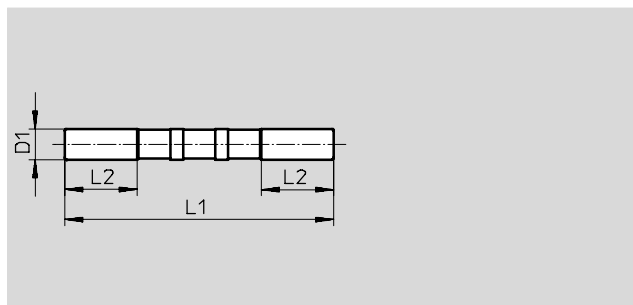
* Quantité par paquet

Raccords enfichables QS, Quick Star

FESTO

Fiche de données techniques

Union mâle QSH



Réduction

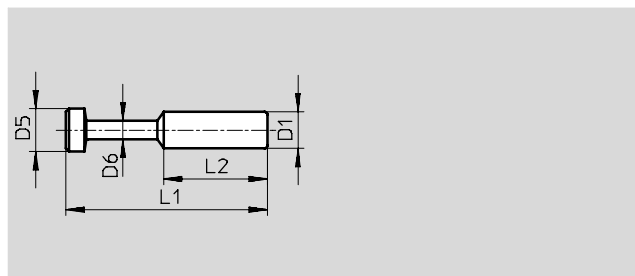
| Dimensions et références | | | | | | | | |
|--------------------------|------------------|-------------------|------|------|----------------|----------|--------------|--------------|
| Ø de l'union mâle | Diamètre nominal | Ø de l'union mâle | L1 | L2 | Poids unitaire | N° pièce | Type | PE* |
| D1 | [mm] | D2 | | | [g] | | | |
| 4 | 2,5 | - | 34,8 | 11,3 | 0,5 | 153251 | QSH-4 | 10 |
| | | | | | | 130723 | QSH-4-100 | 100 |
| 6 | 4 | - | 38,2 | 11,3 | 0,5 | 153252 | QSH-6 | 10 |
| | | | | | | 130724 | QSH-6-100 | 100 |
| 8 | 6 | - | 41,4 | 12,1 | 1 | 153253 | QSH-8 | 10 |
| | | | | | | 130725 | QSH-8-50 | 50 |
| 10 | 7,5 | - | 46,2 | 13 | 1,5 | 153254 | QSH-10 | 10 |
| | | | | | | 130726 | QSH-10-50 | 50 |
| 12 | 9 | - | 52,8 | 17,5 | 3 | 153255 | QSH-12 | 10 |
| | | | | | | 130727 | QSH-12-20 | 20 |
| 16 | 11 | - | 55,6 | 18 | 4 | 153256 | QSH-16 | 1 |
| Réduction | | | | | | | | |
| 6 | 2,3 | 4 | 36,7 | - | 0,5 | 153257 | QSH-6-4 | 10 |
| | | | | | | 130718 | QSH-6-4-100 | 100 |
| 8 | 2,3 | 4 | 41,1 | - | 0,9 | 130625 | QSH-8-4 | 10 |
| | | | | | | 153258 | QSH-8-6 | 10 |
| | | 3,8 | 6 | 40,5 | - | 0,9 | 130719 | QSH-8-6-50 |
| 10 | 3,8 | 6 | 43,7 | - | 1,4 | 130626 | QSH-10-6 | 10 |
| | | | | | | 153259 | QSH-10-8 | 10 |
| | | 4,9 | 8 | 44 | - | 1,3 | 130720 | QSH-10-8-50 |
| 12 | 4,9 | 8 | 47,5 | - | 2,1 | 130627 | QSH-12-8 | 10 |
| | | | | | | 153260 | QSH-12-10 | 10 |
| | | 7,1 | 10 | 49,6 | - | 2,2 | 130721 | QSH-12-10-20 |
| 16 | 7,8 | 12 | 54,4 | - | 4,2 | 153261 | QSH-16-12 | 1 |
| | | | | | | 130722 | QSH-16-12-20 | 20 |

* Quantité par paquet

Raccords enfichables QS, Quick Star

Fiche de données techniques

Bouchon QSC-...H



| Dimensions et références | | | | | | | | |
|--------------------------|----|----|----|------|----------------|----------|------------|-----|
| Ø union mâle | D5 | D6 | L1 | L2 | Poids unitaire | N° pièce | Type | PE* |
| D1 | Ø | Ø | | | [g] | | | |
| 4 | 5 | 3 | 28 | 15 | 0,5 | 153267 | QSC-4H | 10 |
| | | | | | | 130699 | QSC-4H-100 | 100 |
| 6 | 7 | 3 | 33 | 17 | 0,5 | 153268 | QSC-6H | 10 |
| | | | | | | 130700 | QSC-6H-100 | 100 |
| 8 | 9 | 4 | 37 | 18 | 1 | 153269 | QSC-8H | 10 |
| | | | | | | 130701 | QSC-8H-50 | 50 |
| 10 | 11 | 5 | 42 | 20,5 | 2 | 153270 | QSC-10H | 10 |
| | | | | | | 130702 | QSC-10H-50 | 50 |
| 12 | 13 | 6 | 44 | 23 | 2,5 | 153271 | QSC-12H | 10 |
| | | | | | | 130703 | QSC-12H-20 | 20 |
| 16 | 17 | 8 | 46 | 24 | 4 | 153272 | QSC-16H | 10 |

* Quantité par paquet

Raccords enfichables QS, Quick Star

FESTO

Fiche de données techniques

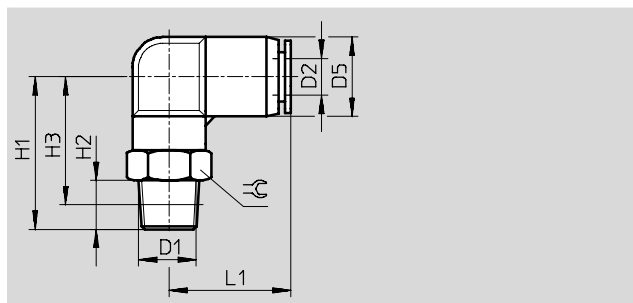
Raccord enfichable coudé QSL

Orientation sur 360°

Filetage extérieur
avec six pans extérieur



Filetage R



| Dimensions et références | | | | | | | | | | | | | |
|--------------------------|------------------|-------------------------|------|------|------|------|------|------|--------------------|--------------|---------------|------------|----|
| Raccord | Diamètre nominal | ∅ extérieur de tuyau D2 | D5 ∅ | H1 | H2 | H3 | L1 | ⊖ | Poids unitaire [g] | N° pièce | Type | PE* | |
| Filetage R | | | | | | | | | | | | | |
| R1/8 | 2,3 | 4 | 10 | 23,5 | 8 | 19,5 | 18,5 | 10 | 12 | 153045 | QSL-1/8-4 | 10 | |
| | | | | | | | | | | 130728 | QSL-1/8-4-100 | 100 | |
| | 3,6 | 6 | 12,5 | 25 | 8 | 21 | 20 | 12 | 14 | 153046 | QSL-1/8-6 | 10 | |
| | | | | | | | | | | 130729 | QSL-1/8-6-100 | 100 | |
| | 4,6 | 8 | 14,5 | 28 | 8 | 24 | 23 | 14 | 18 | 153048 | QSL-1/8-8 | 10 | |
| | | | | | | | | | 130730 | QSL-1/8-8-50 | 50 | | |
| | 5,3 | 10 | 17,5 | 33 | 8 | 29,1 | 26,2 | 17 | 31 | 190658 | QSL-1/8-10 | 10 | |
| R1/4 | 2,3 | 4 | 10 | 26,3 | 11 | 20,3 | 18 | 14 | 21 | 190659 | QSL-1/4-4 | 10 | |
| | | | | | | | | | | 153047 | QSL-1/4-6 | 10 | |
| | 3,6 | 6 | 12,5 | 28 | 11 | 22 | 20 | 14 | 22 | 130731 | QSL-1/4-6-100 | 100 | |
| | | | | | | | | | | 153049 | QSL-1/4-8 | 10 | |
| | 4,6 | 8 | 14,5 | 31 | 11 | 25 | 23 | 14 | 24 | 130732 | QSL-1/4-8-50 | 50 | |
| | | | | | | | | | | 153051 | QSL-1/4-10 | 10 | |
| | 6,2 | 10 | 17,5 | 37 | 11 | 30,5 | 26,5 | 17 | 34 | 130733 | QSL-1/4-10-50 | 50 | |
| | 7,7 | 12 | 21 | 38 | 11 | 32 | 29,5 | 21 | 50,5 | 164981 | QSL-1/4-12 | 10 | |
| | | | | | | | | | | 130734 | QSL-1/4-12-20 | 20 | |
| R3/8 | 3,6 | 6 | 12,5 | 29,8 | 12 | 23,7 | 19,7 | 17 | 35 | 190660 | QSL-3/8-6 | 10 | |
| | | | | | | | | | | 153050 | QSL-3/8-8 | 10 | |
| | 4,6 | 8 | 14,5 | 33 | 12 | 26,5 | 23 | 17 | 37 | 130735 | QSL-3/8-8-50 | 50 | |
| | | | | | | | | | | 153052 | QSL-3/8-10 | 10 | |
| | 6,2 | 10 | 17,5 | 40 | 12 | 32 | 26,5 | 17 | 42 | 130736 | QSL-3/8-10-20 | 20 | |
| | | 7,7 | 12 | 21 | 41,5 | 12 | 34 | 29,5 | 21 | 51,5 | 153053 | QSL-3/8-12 | 10 |
| | | | | | | | | | | 130737 | QSL-3/8-12-20 | 20 | |
| | 10,1 | 16 | 25 | 47 | 11 | 40,7 | 33,5 | 22 | 74 | 164958 | QSL-3/8-16 | 1 | |
| R1/2 | 6,2 | 10 | 17,5 | 40 | 15 | 31,9 | 26,2 | 21 | 64 | 190661 | QSL-1/2-10 | 1 | |
| | | | | | | | | | | 153054 | QSL-1/2-12 | 1 | |
| | 7,7 | 12 | 21 | 41,5 | 15 | 33,5 | 29,5 | 21 | 66 | 130738 | QSL-1/2-12-20 | 20 | |
| | | | | | | | | | | 153055 | QSL-1/2-16 | 1 | |
| | 10,9 | 16 | 25 | 51 | 15 | 42,9 | 33,5 | 22 | 79 | 130739 | QSL-1/2-16-20 | 20 | |

* Quantité par paquet

Raccords enfichables QS, Quick Star

Fiche de données techniques

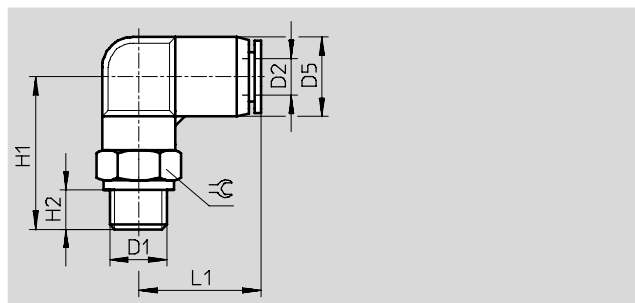
Raccord enfichable coudé QSL

Orientation sur 360°

Filetage extérieur
avec six pans extérieur



Filetage G



| Dimensions et références | | | | | | | | | | | |
|------------------------------------|------------------|-------------------------|------|------|-----|------|----|--------------------|----------------|----------------|-----|
| Raccord | Diamètre nominal | ∅ extérieur de tuyau D2 | D5 ∅ | H1 | H2 | L1 | ≅ | Poids unitaire [g] | N° pièce | Type | PE* |
| D1 | [mm] | | | | | | | | | | |
| Filetage G avec bague d'étanchéité | | | | | | | | | | | |
| G1/8 | 2,3 | 4 | 10 | 23,3 | 5,1 | 18 | 13 | 14 | 186116 | QSL-G1/8-4 | 10 |
| | | | | | | | | | 132048 | QSL-G1/8-4-100 | 100 |
| | 3,6 | 6 | 12,5 | 24 | 5,1 | 19,8 | 13 | 15 | 186117 | QSL-G1/8-6 | 10 |
| | | | | | | | | | 132049 | QSL-G1/8-6-100 | 100 |
| | 4,6 | 8 | 14,5 | 27 | 5,1 | 22,7 | 14 | 18 | 186119 | QSL-G1/8-8 | 10 |
| | | | | | | | | | 132050 | QSL-G1/8-8-50 | 50 |
| G1/4 | 3,6 | 6 | 12,5 | 25,5 | 5,6 | 19,8 | 17 | 24 | 186118 | QSL-G1/4-6 | 10 |
| | | | | | | | | | 132051 | QSL-G1/4-6-100 | 100 |
| | 4,6 | 8 | 14,5 | 28,5 | 5,6 | 22,7 | 17 | 26 | 186120 | QSL-G1/4-8 | 10 |
| | | | | | | | | | 132052 | QSL-G1/4-8-50 | 50 |
| | 6,2 | 10 | 17,5 | 32,5 | 5,6 | 26,2 | 17 | 32 | 186122 | QSL-G1/4-10 | 10 |
| | | | | | | | | 132053 | QSL-G1/4-10-50 | 50 | |
| | 6,2 | 12 | 21 | 34,5 | 5,6 | 29,4 | 21 | 51 | 186351 | QSL-G1/4-12 | 10 |
| | | | | | | | | | 132054 | QSL-G1/4-12-20 | 20 |
| G3/8 | 4,6 | 8 | 14,5 | 30 | 6,6 | 22,7 | 19 | 39 | 186121 | QSL-G3/8-8 | 10 |
| | | | | | | | | | 132055 | QSL-G3/8-8-50 | 50 |
| | 6,2 | 10 | 17,5 | 34 | 6,6 | 26,2 | 19 | 42 | 186123 | QSL-G3/8-10 | 10 |
| | | | | | | | | | 132056 | QSL-G3/8-10-20 | 20 |
| | 7,7 | 12 | 21 | 36 | 6,6 | 29,4 | 21 | 45 | 186124 | QSL-G3/8-12 | 10 |
| | | | | | | | | 132057 | QSL-G3/8-12-20 | 20 | |
| | 10,1 | 16 | 25 | 45 | 6,6 | 33,1 | 24 | 77 | 186348 | QSL-G3/8-16 | 1 |
| G1/2 | 7,7 | 12 | 21 | 39 | 7,6 | 29,4 | 24 | 70 | 186125 | QSL-G1/2-12 | 1 |
| | | | | | | | | | 132058 | QSL-G1/2-12-20 | 20 |
| | 10,9 | 16 | 25 | 46 | 7,6 | 33,1 | 24 | 76 | 186126 | QSL-G1/2-16 | 1 |
| | | | | | | | | | 132059 | QSL-G1/2-16-20 | 20 |

* Quantité par paquet

Raccords enfichables QS, Quick Star

FESTO

Fiche de données techniques

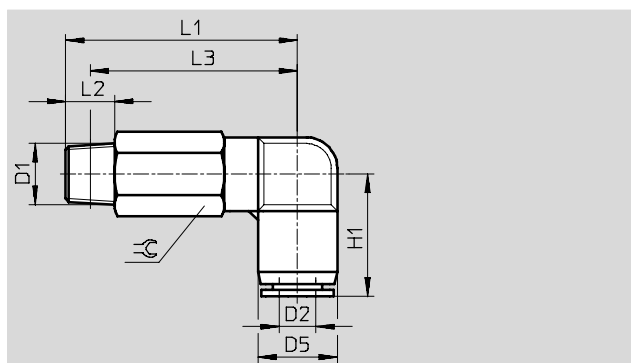
Raccord enfichable coudé long QSL

Orientation sur 360°

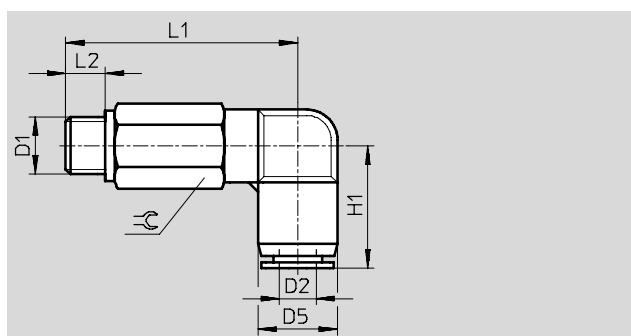
Filetage extérieur
avec six pans extérieur



Filetage R



Filetage G



| Dimensions et références | | | | | | | | | | | | |
|--------------------------|------------------|----------------------|------|------|------|-----|------|----|----------------|---------------|--------------------|-----------|
| Raccord | Diamètre nominal | Ø extérieur de tuyau | D5 | H1 | L1 | L2 | L3 | ⊘ | Poids unitaire | N° pièce | Type | PE* |
| D1 | [mm] | D2 | Ø | | | | | | [g] | | | |
| Filetage R | | | | | | | | | | | | |
| R1/8 | 2,3 | 4 | 10 | 17 | 37 | 8 | 32,5 | 10 | 18 | 153076 | QSL-1/8-4 | 10 |
| | 3,6 | 6 | 12,5 | 20 | 38 | 8 | 34 | 12 | 26 | 153077 | QSL-1/8-6 | 10 |
| | 4,6 | 8 | 14,5 | 22,5 | 43,5 | 8 | 39,5 | 14 | 36,5 | 153079 | QSL-1/8-8 | 10 |
| R1/4 | 2,9 | 4 | 10 | 18 | 38,3 | 11 | 32,3 | 14 | 34 | 190662 | QSL-1/4-4 | 10 |
| | 3,6 | 6 | 12,5 | 20 | 41 | 11 | 35 | 14 | 39 | 153078 | QSL-1/4-6 | 10 |
| | 4,6 | 8 | 14,5 | 22,5 | 46,5 | 11 | 40,5 | 14 | 42,5 | 153080 | QSL-1/4-8 | 10 |
| | 6,2 | 10 | 17,5 | 26 | 54,5 | 11 | 48,5 | 17 | 65 | 153082 | QSL-1/4-10 | 10 |
| R3/8 | 3,5 | 6 | 12,5 | 19,7 | 43,3 | 12 | 37,2 | 17 | 61 | 190663 | QSL-3/8-6 | 10 |
| | 4,8 | 8 | 14,5 | 22,5 | 48,5 | 12 | 42 | 17 | 65,5 | 153081 | QSL-3/8-8 | 10 |
| | 6,2 | 10 | 17,5 | 26 | 55,5 | 12 | 49 | 17 | 73 | 153083 | QSL-3/8-10 | 10 |
| | 7,5 | 12 | 21 | 29,5 | 61 | 12 | 54,5 | 21 | 107 | 153084 | QSL-3/8-12 | 10 |
| R1/2 | 6,4 | 10 | 17,5 | 26,2 | 60 | 15 | 51,9 | 21 | 120 | 190664 | QSL-1/2-10 | 1 |
| | 8,3 | 12 | 21 | 29,5 | 64 | 15 | 56 | 21 | 122 | 153085 | QSL-1/2-12 | 1 |
| Filetage G | | | | | | | | | | | | |
| G1/8 | 2,3 | 4 | 10 | 18 | 34,3 | 5,1 | - | 13 | 24 | 186127 | QSL-G1/8-4 | 10 |
| | 3,6 | 6 | 12,5 | 19,8 | 37 | 5,1 | - | 13 | 29 | 186128 | QSL-G1/8-6 | 10 |
| | 4,6 | 8 | 14,5 | 22,7 | 42,5 | 5,1 | - | 14 | 36 | 186130 | QSL-G1/8-8 | 10 |
| G1/4 | 3,6 | 6 | 12,5 | 19,8 | 37,5 | 5,6 | - | 17 | 48 | 186129 | QSL-G1/4-6 | 10 |
| | 4,6 | 8 | 14,5 | 22,7 | 43 | 5,6 | - | 17 | 53 | 186131 | QSL-G1/4-8 | 10 |
| | 6,2 | 10 | 17,5 | 26,2 | 51 | 5,6 | - | 17 | 63 | 186133 | QSL-G1/4-10 | 10 |
| | 8,0 | 12 | 21 | 29,4 | 56,5 | 5,6 | - | 21 | 109 | 132596 | QSL-G1/4-12 | 10 |
| G3/8 | 4,8 | 8 | 14,5 | 22,7 | 45,3 | 6,6 | - | 19 | 73 | 186132 | QSL-G3/8-8 | 10 |
| | 6,2 | 10 | 17,5 | 26,2 | 52,5 | 6,6 | - | 19 | 82 | 186134 | QSL-G3/8-10 | 10 |
| | 7,5 | 12 | 21 | 29,4 | 58 | 6,6 | - | 21 | 104 | 186135 | QSL-G3/8-12 | 10 |
| G1/2 | 8,3 | 12 | 21 | 29,4 | 59 | 7,6 | - | 24 | 140 | 186136 | QSL-G1/2-12 | 1 |
| | 10 | 16 | 25 | 33,1 | 73 | 7,6 | - | 24 | 157 | 190665 | QSL-G1/2-16 | 1 |

* Quantité par paquet

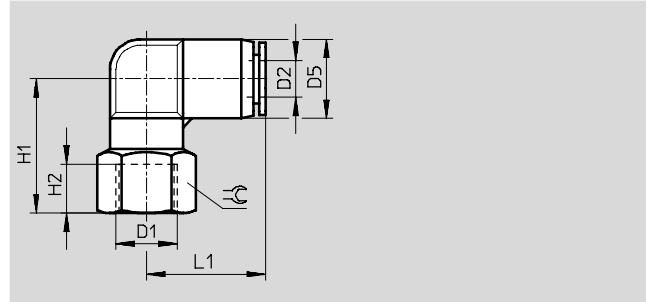
Raccords enfichables QS, Quick Star

Fiche de données techniques

Raccord enfichable coudé QSLF

Taraudage

avec six pans extérieur



| Dimensions et références | | | | | | | | | | | |
|--------------------------|------------------|-------------------------|------|------|----|------|----|--------------------|----------|---------------|-----|
| Raccord | Diamètre nominal | ∅ extérieur de tuyau D2 | D5 ∅ | H1 | H2 | L1 | ≡ | Poids unitaire [g] | N° pièce | Type | PE* |
| Filetage G | | | | | | | | | | | |
| G1/8 | 2,1 | 4 | 10 | 21,3 | 7 | 18 | 14 | 13 | 153273 | QSLF-1/8-4-B | 10 |
| | 3,6 | 6 | 12,5 | 22 | 7 | 19,8 | 14 | 16 | 153274 | QSLF-1/8-6-B | 10 |
| | 4,7 | 8 | 14,5 | 25 | 7 | 22,7 | 14 | 19 | 153276 | QSLF-1/8-8-B | 10 |
| G1/4 | 3,6 | 6 | 12,5 | 25 | 9 | 19,8 | 17 | 22 | 153275 | QSLF-1/4-6-B | 10 |
| | 4,7 | 8 | 14,5 | 28 | 9 | 22,7 | 17 | 25 | 153277 | QSLF-1/4-8-B | 10 |
| | 5,4 | 10 | 17,5 | 32 | 9 | 26,2 | 19 | 39 | 153279 | QSLF-1/4-10-B | 10 |
| G3/8 | 4,8 | 8 | 14,5 | 29 | 11 | 22,7 | 21 | 31 | 153278 | QSLF-3/8-8-B | 10 |
| | 6,2 | 10 | 17,5 | 33 | 11 | 26,2 | 21 | 40 | 153280 | QSLF-3/8-10-B | 10 |

* Quantité par paquet

Raccords enfichables QS, Quick Star

FESTO

Fiche de données techniques

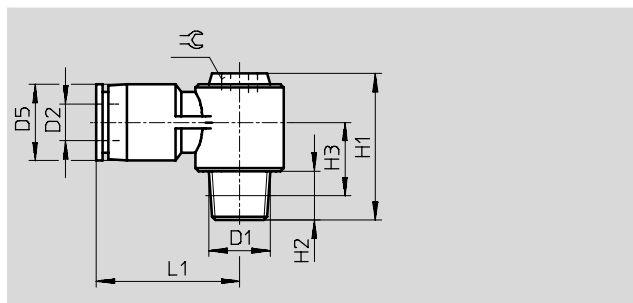
Raccord enfichable coudé QSLV-...-I

Orientation sur 360°

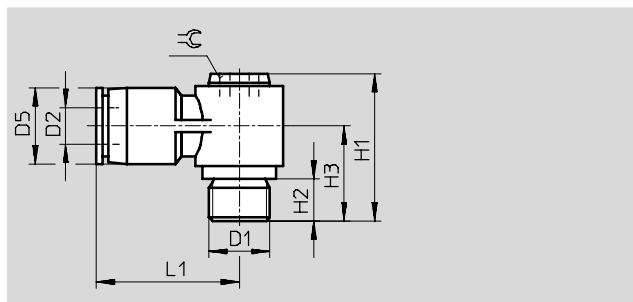
Filetage extérieur
avec six pans intérieur



Filetage R



Filetage G



| Dimensions et références | | | | | | | | | | | | |
|--------------------------|------------------|-------------------------|------|------|-----|------|------|----|--------------------|---------------|-----------------------|-----------|
| Raccord | Diamètre nominal | ∅ extérieur de tuyau D2 | D5 ∅ | H1 | H2 | H3 | L1 | ⌀ | Poids unitaire [g] | N° pièce | Type | PE* |
| D1 | [mm] | | | | | | | | | | | |
| Filetage R | | | | | | | | | | | | |
| R1/8 | 3 | 6 | 13 | 24 | 8 | 11,5 | 23,5 | 5 | 15 | 153097 | QSLV-1/8-6-I | 10 |
| | 4,2 | 8 | 14 | 27 | 8 | 12 | 26,5 | 8 | 22 | 153099 | QSLV-1/8-8-I | 10 |
| R1/4 | 3,1 | 6 | 13 | 27 | 11 | 12,5 | 23,5 | 5 | 21,5 | 153098 | QSLV-1/4-6-I | 10 |
| | 4 | 8 | 14 | 30 | 11 | 13 | 26,5 | 8 | 28 | 153100 | QSLV-1/4-8-I | 10 |
| | 5,4 | 10 | 18 | 34 | 11 | 14,5 | 30,5 | 10 | 41 | 153102 | QSLV-1/4-10-I | 10 |
| R3/8 | 4,2 | 8 | 14 | 31 | 12 | 13,5 | 26,5 | 8 | 36,5 | 153101 | QSLV-3/8-8-I | 10 |
| | 5,4 | 10 | 18 | 35 | 12 | 15,5 | 30,5 | 10 | 49,5 | 153103 | QSLV-3/8-10-I | 10 |
| | 6,9 | 12 | 21 | 39 | 12 | 17 | 36,5 | 12 | 68 | 153104 | QSLV-3/8-12-I | 10 |
| R1/2 | 6,4 | 12 | 21 | 42 | 15 | 16,5 | 36,5 | 12 | 83 | 153105 | QSLV-1/2-12-I | 1 |
| Filetage G | | | | | | | | | | | | |
| G1/8 | 3 | 6 | 13 | 23 | 5,1 | 14,5 | 23,7 | 5 | 15 | 186148 | QSLV-G1/8-6-I | 10 |
| | 4,2 | 8 | 14 | 26 | 5,1 | 15 | 26,7 | 8 | 22 | 186150 | QSLV-G1/8-8-I | 10 |
| G1/4 | 3,1 | 6 | 13 | 23,5 | 5,6 | 15 | 23,7 | 5 | 19 | 186149 | QSLV-G1/4-6-I | 10 |
| | 4 | 8 | 14 | 26,5 | 5,6 | 15,5 | 26,7 | 8 | 25 | 186151 | QSLV-G1/4-8-I | 10 |
| | 5,4 | 10 | 18 | 30,5 | 5,6 | 17,5 | 30,7 | 10 | 38 | 186153 | QSLV-G1/4-10-I | 10 |
| G3/8 | 4,2 | 8 | 14 | 28 | 6,6 | 17 | 26,7 | 8 | 33 | 186152 | QSLV-G3/8-8-I | 10 |
| | 5,4 | 10 | 18 | 32 | 6,6 | 19 | 30,7 | 10 | 45 | 186154 | QSLV-G3/8-10-I | 10 |
| | 6,9 | 12 | 21 | 36 | 6,6 | 21 | 36,4 | 12 | 65 | 186155 | QSLV-G3/8-12-I | 10 |
| G1/2 | 6,4 | 12 | 21 | 37 | 7,6 | 22 | 36,4 | 12 | 75 | 186156 | QSLV-G1/2-12-I | 1 |

* Quantité par paquet

Raccords enfichables QS, Quick Star

Fiche de données techniques

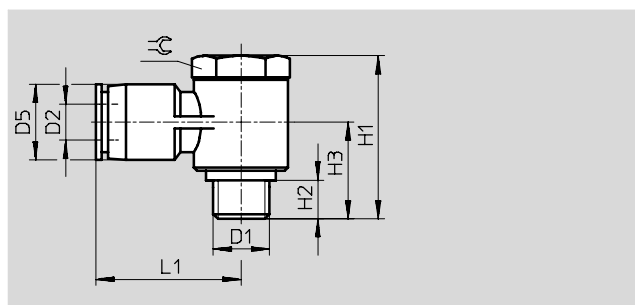
Raccord enfichable coudé QSLV

Orientation sur 360°

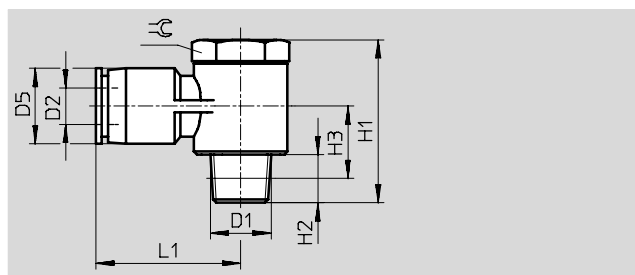
Filetage extérieur
avec six pans extérieur



Filetage M



Filetage R



| Dimensions et références | | | | | | | | | | | | |
|--------------------------|------------------|-------------------------|------|------|-----|------|------|----|--------------------|----------|----------------|-----|
| Raccord | Diamètre nominal | ∅ extérieur de tuyau D2 | D5 ∅ | H1 | H2 | H3 | L1 | ⌀ | Poids unitaire [g] | N° pièce | Type | PE* |
| D1 | [mm] | | | | | | | | | | | |
| Filetage métrique | | | | | | | | | | | | |
| M5 | 1,6 | 6 | 12,5 | 17,7 | 3,5 | 10,9 | 23,1 | 8 | 8,2 | 190666 | QSLV-M-5-6 | 10 |
| Filetage R | | | | | | | | | | | | |
| R1/8 | 2,4 | 4 | 10 | 27 | 8 | 12 | 22,5 | 14 | 20 | 153086 | QSLV-1/8-4 | 10 |
| | | | | | | | | | | 130749 | QSLV-1/8-4-100 | 100 |
| | 3,7 | 6 | 12,5 | 27 | 8 | 12 | 24 | 14 | 35,5 | 153087 | QSLV-1/8-6 | 10 |
| | | | | | | | | | | 130750 | QSLV-1/8-6-100 | 100 |
| R1/4 | 4,4 | 8 | 14,5 | 27 | 8 | 12 | 26 | 14 | 37 | 153089 | QSLV-1/8-8 | 10 |
| | | | | | | | | | | 130751 | QSLV-1/8-8-50 | 50 |
| | 3,8 | 6 | 12,5 | 31,5 | 11 | 13,5 | 27 | 17 | 32,5 | 153088 | QSLV-1/4-6 | 10 |
| | | | | | | | | | | 130752 | QSLV-1/4-6-100 | 100 |
| R1/4 | 5 | 8 | 14,5 | 31,5 | 11 | 13,5 | 28,5 | 17 | 59,5 | 153090 | QSLV-1/4-8 | 10 |
| | | | | | | | | | | 130753 | QSLV-1/4-8-50 | 50 |
| | 5,4 | 10 | 17,5 | 31,5 | 11 | 14,5 | 30,5 | 17 | 62,5 | 153092 | QSLV-1/4-10 | 10 |
| | | | | | | | | | | 130754 | QSLV-1/4-10-50 | 50 |
| R3/8 | 5,2 | 8 | 14,5 | 36 | 12 | 15,5 | 30,5 | 21 | 54,5 | 153091 | QSLV-3/8-8 | 10 |
| | 6,3 | 10 | 17,5 | 36 | 12 | 15,5 | 33 | 21 | 66 | 153093 | QSLV-3/8-10 | 10 |
| | 7,1 | 12 | 21 | 36 | 12 | 17 | 35 | 21 | 97,5 | 153094 | QSLV-3/8-12 | 10 |
| R1/2 | 8 | 12 | 21 | 40,5 | 15 | 16,5 | 38 | 24 | 100 | 153095 | QSLV-1/2-12 | 1 |
| | 8,9 | 16 | 25 | 48,5 | 15 | 22 | 36,5 | 24 | 115 | 153096 | QSLV-1/2-16 | 1 |

* Quantité par paquet

Raccords enfichables QS, Quick Star

Fiche de données techniques

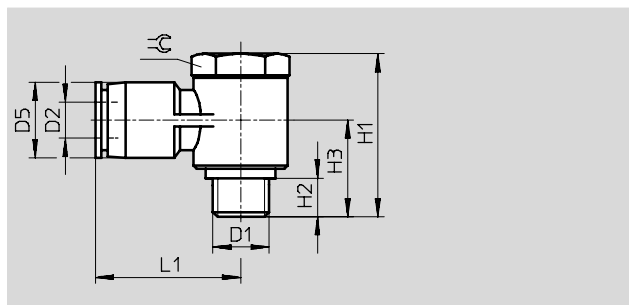
Raccord enfichable coudé QSLV

Orientation sur 360°

Filetage extérieur
avec six pans extérieur



Filetage G



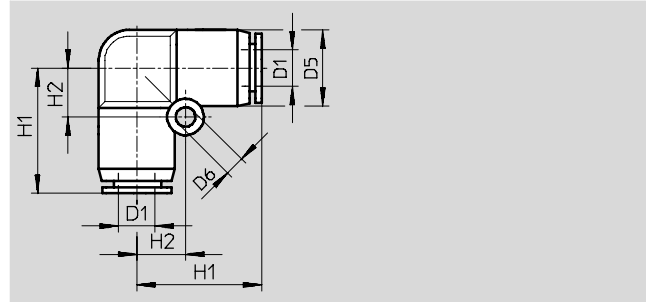
| Dimensions et références | | | | | | | | | | | | |
|-------------------------------|------------------|-------------------------|------|------|-----|------|------|----|--------------------|----------|---|-----|
| Raccord | Diamètre nominal | ∅ extérieur de tuyau D2 | D5 ∅ | H1 | H2 | H3 | L1 | ∅ | Poids unitaire [g] | N° pièce | Type | PE* |
| Filetage G | | | | | | | | | | | | |
| G ¹ / ₈ | 2,3 | 4 | 10 | 23,7 | 5,1 | 13,8 | 23,4 | 14 | 22 | 186137 | QSLV-G ¹ / ₈ -4 | 10 |
| | | | | | | | | | | 132060 | QSLV-G ¹ / ₈ -4-100 | 100 |
| | 3,5 | 6 | 12,4 | 23,7 | 5,1 | 14,1 | 25,5 | 14 | 23 | 186138 | QSLV-G ¹ / ₈ -6 | 10 |
| | | | | | | | | | | 132061 | QSLV-G ¹ / ₈ -6-100 | 100 |
| | 4 | 8 | 14,4 | 23,7 | 5,1 | 15,1 | 28,4 | 14 | 25 | 186140 | QSLV-G ¹ / ₈ -8 | 10 |
| | | | | | | | | | | 132062 | QSLV-G ¹ / ₈ -8-50 | 50 |
| G ¹ / ₄ | 3,7 | 6 | 12,4 | 28,6 | 5,6 | 16 | 29 | 19 | 44 | 186139 | QSLV-G ¹ / ₄ -6 | 10 |
| | | | | | | | | | | 132063 | QSLV-G ¹ / ₄ -6-100 | 100 |
| | 4,9 | 8 | 14,4 | 28,6 | 5,6 | 16 | 28,9 | 19 | 45 | 186141 | QSLV-G ¹ / ₄ -8 | 10 |
| | | | | | | | | | | 132064 | QSLV-G ¹ / ₄ -8-50 | 50 |
| | 5,3 | 10 | 17,6 | 28,6 | 5,6 | 17,3 | 31,2 | 19 | 48 | 186143 | QSLV-G ¹ / ₄ -10 | 10 |
| | | | | | | | | | | 132065 | QSLV-G ¹ / ₄ -10-50 | 50 |
| G ³ / ₈ | 5,4 | 8 | 14,4 | 33,1 | 6,6 | 19,2 | 31 | 24 | 71 | 186142 | QSLV-G ³ / ₈ -8 | 10 |
| | 6,4 | 10 | 17,6 | 33,1 | 6,6 | 19,2 | 33,6 | 24 | 74 | 186144 | QSLV-G ³ / ₈ -10 | 10 |
| | 6,4 | 12 | 21 | 33,1 | 6,6 | 20,9 | 36,4 | 24 | 77 | 186145 | QSLV-G ³ / ₈ -12 | 10 |
| G ¹ / ₂ | 7 | 12 | 21 | 34 | 7,6 | 21,9 | 37,9 | 27 | 99 | 186146 | QSLV-G ¹ / ₂ -12 | 1 |
| | 8,1 | 16 | 25 | 43,1 | 7,6 | 24,8 | 38,1 | 27 | 115 | 186147 | QSLV-G ¹ / ₂ -16 | 1 |

* Quantité par paquet

Raccords enfichables QS, Quick Star

Fiche de données techniques

Coude union QSL



| Dimensions et références | | | | | | | | | |
|--------------------------|-----------------------|------|------|------|----|--------------------|----------|-----------|-----|
| ∅ extérieur de tuyau D1 | Diamètre nominal [mm] | D5 ∅ | D6 ∅ | H1 | H2 | Poids unitaire [g] | N° pièce | Type | PE* |
| 4 | 2,3 | 10 | - | 17 | - | 5 | 153070 | QSL-4 | 10 |
| | | | | | | | 130740 | QSL-4-100 | 100 |
| 6 | 3,6 | 12,5 | 3,2 | 20,5 | 8 | 7,5 | 153071 | QSL-6 | 10 |
| | | | | | | | 130741 | QSL-6-100 | 100 |
| 8 | 4,6 | 15 | 4,2 | 22 | 10 | 10 | 153072 | QSL-8 | 10 |
| | | | | | | | 130742 | QSL-8-50 | 50 |
| 10 | 6,2 | 17,5 | 4,2 | 26 | 12 | 17 | 153073 | QSL-10 | 10 |
| | | | | | | | 130743 | QSL-10-50 | 50 |
| 12 | 7,7 | 21 | 4,2 | 29 | 14 | 24,5 | 153074 | QSL-12 | 10 |
| | | | | | | | 130744 | QSL-12-20 | 20 |
| 16 | 10,8 | 25 | 4,2 | 33 | 12 | 30 | 153075 | QSL-16 | 1 |

* Quantité par paquet

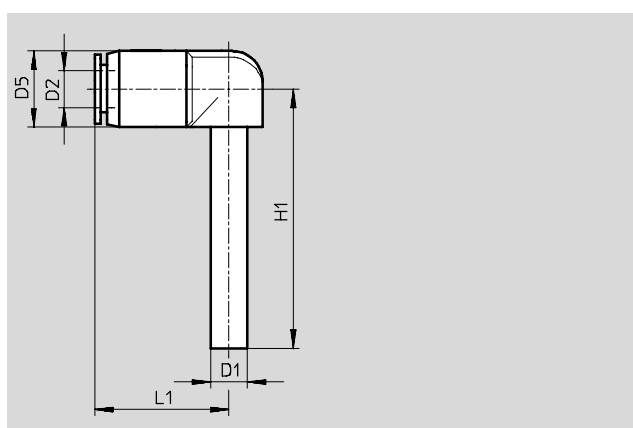
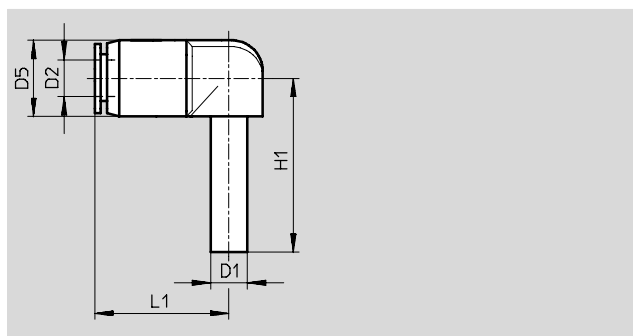
Raccords enfichables QS, Quick Star

FESTO

Fiche de données techniques

Coude union QSL-...H

Avec union mâle



Union mâle grande longueur

| Dimensions et références | | | | | | | | | |
|----------------------------|------------------|----------------------|------|------|-------|----------------|----------|------------|-----|
| Ø union mâle | Diamètre nominal | Ø extérieur de tuyau | D5 | H1 | L1 | Poids unitaire | N° pièce | Type | PE* |
| D1 | [mm] | D2 | Ø | | | [g] | | | |
| 4 | 2 | 4 | 10 | 25 | 16,8 | 2,7 | 153056 | QSL-4H | 10 |
| | | | | | | | 130745 | QSL-4H-100 | 100 |
| 6 | 3,2 | 6 | 12,5 | 28,5 | 19,8 | 3,9 | 153057 | QSL-6H | 10 |
| | | | | | | | 130746 | QSL-6H-100 | 100 |
| 8 | 4,7 | 8 | 14,5 | 30,7 | 21,8 | 5,7 | 153058 | QSL-8H | 10 |
| | | | | | | | 130747 | QSL-8H-50 | 50 |
| 10 | 5,7 | 10 | 17,5 | 33,7 | 24,9 | 9,6 | 153059 | QSL-10H | 10 |
| | | | | | | | 130748 | QSL-10H-50 | 50 |
| 12 | 6,8 | 12 | 21 | 39 | 28,9 | 15 | 153060 | QSL-12H | 10 |
| Réduction | | | | | | | | | |
| 6 | 2,4 | 4 | 12,5 | 28,5 | 17,7 | 3,6 | 153061 | QSL-6H-4 | 10 |
| 8 | 3,5 | 6 | 14,5 | 30,7 | 21,9 | 5,2 | 153062 | QSL-8H-6 | 10 |
| 10 | 4,9 | 8 | 17,5 | 33,7 | 24,6 | 8 | 153063 | QSL-10H-8 | 10 |
| 12 | 6,1 | 10 | 21 | 39 | 28,7 | 14 | 153064 | QSL-12H-10 | 10 |
| Union mâle grande longueur | | | | | | | | | |
| 4 | 2 | 4 | 10 | 36 | 16,8 | 2,8 | 153065 | QSL-4HL | 10 |
| 6 | 3,1 | 6 | 12,5 | 42 | 19,8 | 4,2 | 153066 | QSL-6HL | 10 |
| 8 | 4,5 | 8 | 14,5 | 46,7 | 21,8 | 6,2 | 153067 | QSL-8HL | 10 |
| 10 | 5,6 | 10 | 17,5 | 51,7 | 24,9 | 11 | 153068 | QSL-10HL | 10 |
| 12 | 6,7 | 12 | 21 | 59,5 | 28,95 | 16 | 153069 | QSL-12HL | 10 |

* Quantité par paquet

Raccords enfichables QS, Quick Star

Fiche de données techniques

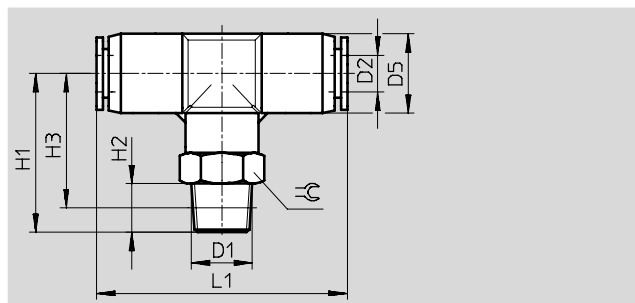
Raccord enfichable en T QST

Orientation sur 360°

Filetage extérieur
avec six pans extérieur



Filetage R



| Dimensions et références | | | | | | | | | | | | |
|--------------------------|------------------|----------------------|------|------|----|------|------|----|--------------------|----------|---------------|-----|
| Raccord | Diamètre nominal | ∅ extérieur de tuyau | D5 ∅ | H1 | H2 | H3 | L1 | ⊕ | Poids unitaire [g] | N° pièce | Type | PE* |
| D1 | [mm] | D2 | | | | | | | | | | |
| Filetage R | | | | | | | | | | | | |
| R1/8 | 4,1 | 4 | 10 | 23,5 | 8 | 19,5 | 34 | 10 | 14 | 153106 | QST-1/8-4 | 10 |
| | | | | | | | | | | 130793 | QST-1/8-4-100 | 100 |
| | 4,7 | 6 | 13 | 26 | 8 | 22 | 41 | 12 | 17,5 | 153107 | QST-1/8-6 | 10 |
| | | | | | | | | | | 130794 | QST-1/8-6-100 | 100 |
| | 5,4 | 8 | 15 | 26,5 | 8 | 22,5 | 45 | 14 | 22,5 | 153109 | QST-1/8-8 | 10 |
| | | | | | | | | | | 130795 | QST-1/8-8-50 | 50 |
| | 5,6 | 10 | 17,5 | 33 | 8 | 29,1 | 50,4 | 17 | 38,5 | 190667 | QST-1/8-10 | 10 |
| R1/4 | 2,3 | 4 | 10 | 26,3 | 11 | 20,3 | 33,8 | 14 | 24 | 190668 | QST-1/4-4 | 10 |
| | 5,7 | 6 | 13 | 29 | 11 | 23 | 41 | 14 | 25,5 | 153108 | QST-1/4-6 | 10 |
| | | | | | | | | | | 130796 | QST-1/4-6-100 | 100 |
| | 6 | 8 | 15 | 29,5 | 11 | 23,5 | 45 | 14 | 28 | 153110 | QST-1/4-8 | 10 |
| | | | | | | | | | | 130797 | QST-1/4-8-50 | 50 |
| | 7,3 | 10 | 17,5 | 36 | 11 | 30 | 51 | 17 | 41,5 | 153112 | QST-1/4-10 | 10 |
| | | | | | | | | | | 130798 | QST-1/4-10-50 | 50 |
| | 6,2 | 12 | 21 | 38 | 11 | 32 | 56,8 | 21 | 61,5 | 190669 | QST-1/4-12 | 10 |
| R3/8 | 3,6 | 6 | 13 | 30,8 | 12 | 24,4 | 40,2 | 17 | 38,5 | 190670 | QST-3/8-6 | 10 |
| | 7,2 | 8 | 15 | 31,5 | 12 | 25 | 45 | 17 | 41 | 153111 | QST-3/8-8 | 10 |
| | | | | | | | | | | 130799 | QST-3/8-8-50 | 50 |
| | 8 | 10 | 17,5 | 37 | 12 | 30,5 | 51 | 17 | 50,5 | 153113 | QST-3/8-10 | 10 |
| | | | | | | | | | | 130800 | QST-3/8-10-20 | 20 |
| | 8,8 | 12 | 21 | 39 | 12 | 32,5 | 56 | 21 | 61,5 | 153114 | QST-3/8-12 | 10 |
| | | | | | | | | | | 130801 | QST-3/8-12-20 | 20 |
| | 10,1 | 16 | 25 | 47 | 11 | 40,7 | 67 | 22 | 89 | 164959 | QST-3/8-16 | 1 |
| R1/2 | 6,2 | 10 | 17,5 | 40 | 15 | 31,9 | 50,4 | 21 | 72,5 | 190672 | QST-1/2-10 | 1 |
| | 9,9 | 12 | 21 | 42 | 15 | 34 | 56 | 21 | 77 | 153115 | QST-1/2-12 | 1 |
| | 10,8 | 16 | 25 | 51 | 15 | 42,9 | 67 | 22 | 93 | 153116 | QST-1/2-16 | 1 |

* Quantité par paquet

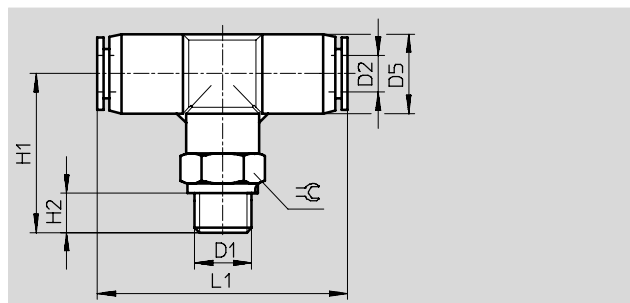
Raccords enfichables QS, Quick Star

Fiche de données techniques

Raccord enfichable en T QST

Orientation sur 360°

Filetage extérieur
avec six pans extérieur



| Dimensions et références | | | | | | | | | | | |
|------------------------------------|------------------|-------------------------|------|------|-----|------|----|--------------------|----------|----------------|-----|
| Raccord | Diamètre nominal | Ø extérieur de tuyau D2 | D5 Ø | H1 | H2 | L1 | ≈ | Poids unitaire [g] | N° pièce | Type | PE* |
| Filetage G avec bague d'étanchéité | | | | | | | | | | | |
| G1/8 | 2,3 | 4 | 10 | 23,3 | 5,1 | 33,8 | 13 | 16 | 186157 | QST-G1/8-4 | 10 |
| | | | | | | | | | 132066 | QST-G1/8-4-100 | 100 |
| | 3,6 | 6 | 13 | 25 | 5,1 | 40,3 | 13 | 18 | 186158 | QST-G1/8-6 | 10 |
| | | | | | | | | | 132067 | QST-G1/8-6-100 | 100 |
| G1/4 | 4,6 | 8 | 15 | 25,3 | 5,1 | 44,8 | 14 | 22 | 186160 | QST-G1/4-8 | 10 |
| | | | | | | | | | 132068 | QST-G1/4-8-50 | 50 |
| | 3,6 | 6 | 13 | 26,5 | 5,6 | 40,3 | 17 | 27 | 186159 | QST-G1/4-6 | 10 |
| | | | | | | | | | 132069 | QST-G1/4-6-100 | 100 |
| G1/4 | 4,6 | 8 | 15 | 26,8 | 5,6 | 44,8 | 17 | 31 | 186161 | QST-G1/4-8 | 10 |
| | | | | | | | | | 132070 | QST-G1/4-8-50 | 50 |
| | 6,2 | 10 | 17,5 | 32,5 | 5,6 | 50,4 | 17 | 39 | 186163 | QST-G1/4-10 | 10 |
| | | | | | | | | | 132071 | QST-G1/4-10-50 | 50 |
| G3/8 | 8,0 | 12 | 21 | 34,5 | 5,6 | 56,8 | 21 | 58 | 132597 | QST-G1/4-12 | 10 |
| | 4,6 | 8 | 15 | 28,3 | 6,6 | 44,8 | 19 | 44 | 186162 | QST-G3/8-8 | 10 |
| | | | | | | | | | 132072 | QST-G3/8-8-50 | 50 |
| | 6,2 | 10 | 17,5 | 34 | 6,6 | 50,4 | 19 | 49 | 186164 | QST-G3/8-10 | 10 |
| | | | | | | | | | 132073 | QST-G3/8-10-20 | 20 |
| G3/8 | 7,7 | 12 | 21 | 36 | 6,6 | 56,8 | 21 | 56 | 186165 | QST-G3/8-12 | 10 |
| | | | | | | | | | 132074 | QST-G3/8-12-20 | 20 |
| | 10,1 | 16 | 25 | 45 | 6,6 | 66,2 | 24 | 91 | 186349 | QST-G3/8-16 | 1 |
| G1/2 | 7,7 | 12 | 21 | 39 | 7,6 | 56,8 | 24 | 81 | 186166 | QST-G1/2-12 | 1 |
| | 10,8 | 16 | 25 | 46 | 7,6 | 66,2 | 24 | 90 | 186167 | QST-G1/2-16 | 1 |

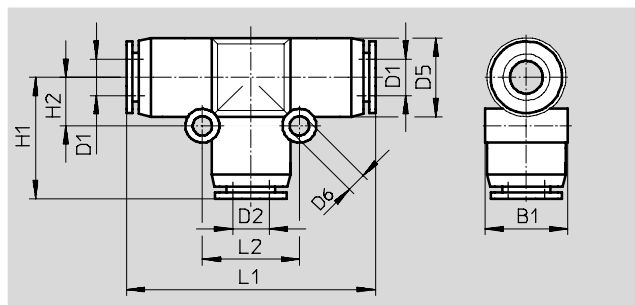
* Quantité par paquet

Raccords enfichables QS, Quick Star

Fiche de données techniques

FESTO

Union en T QST



| Dimensions et références | | | | | | | | | | | | | |
|--------------------------|-----------------------|-------------------------|------|------|------|------|----|------|----|--------------------|----------|--------------|-----|
| ∅ extérieur de tuyau D1 | Diamètre nominal [mm] | ∅ extérieur de tuyau D2 | D5 ∅ | D6 ∅ | B1 | H1 | H2 | L1 | L2 | Poids unitaire [g] | N° pièce | Type | PE* |
| 4 | 2,6 | 4 | 10 | - | - | 17 | - | 34 | - | 7 | 153128 | QST-4 | 10 |
| | | | | | | | | | | | 130802 | QST-4-100 | 100 |
| 6 | 4 | 6 | 13 | 3,2 | - | 20 | 8 | 40 | 16 | 10,5 | 153129 | QST-6 | 10 |
| | | | | | | | | | | | 130803 | QST-6-100 | 100 |
| 8 | 5 | 8 | 15 | 3,2 | - | 22 | 9 | 44 | 18 | 15,5 | 153130 | QST-8 | 10 |
| | | | | | | | | | | | 130804 | QST-8-50 | 50 |
| 10 | 6,7 | 10 | 18 | 4,2 | - | 25,5 | 12 | 51 | 24 | 25,5 | 153131 | QST-10 | 10 |
| | | | | | | | | | | | 130805 | QST-10-50 | 50 |
| 12 | 8,7 | 12 | 21,5 | 4,2 | - | 28 | 14 | 56 | 28 | 36 | 153132 | QST-12 | 10 |
| | | | | | | | | | | | 130806 | QST-12-20 | 20 |
| 16 | 10,7 | 16 | 25,5 | 4,2 | - | 33 | 12 | 66 | 24 | 43,5 | 153133 | QST-16 | 1 |
| Réduction | | | | | | | | | | | | | |
| 6 | 2,3 | 4 | 13 | 3,2 | 13 | 19,5 | 8 | 40,1 | 16 | 11 | 153134 | QST-6-4 | 10 |
| | | | | | | | | | | | 130820 | QST-6-4-100 | 100 |
| 8 | 2,3 | 4 | 14,5 | 3,2 | 15,1 | 21,7 | 9 | 44,4 | 18 | 14 | 130613 | QST-8-4 | 10 |
| | | | | | | | | | | | 153135 | QST-8-6 | 10 |
| | 3,5 | 6 | 14,5 | 3,2 | 15,1 | 22,3 | 9 | 44,4 | 18 | 14 | 130821 | QST-8-6-50 | 50 |
| 10 | 3,7 | 6 | 17,5 | 4,2 | 18,2 | 25 | 12 | 50,4 | 24 | 22 | 130614 | QST-10-6 | 10 |
| | | | | | | | | | | | 153136 | QST-10-8 | 10 |
| | 4,9 | 8 | 17,5 | 4,2 | 18,2 | 24,9 | 12 | 50,4 | 24 | 23 | 130822 | QST-10-8-50 | 50 |
| 12 | 5,1 | 8 | 21 | 4,2 | 21,7 | 27,7 | 14 | 56,8 | 28 | 32 | 130615 | QST-12-8 | 10 |
| | | | | | | | | | | | 153137 | QST-12-10 | 10 |
| | 6,1 | 10 | 21 | 4,2 | 21,7 | 28 | 14 | 56,8 | 28 | 34 | 130823 | QST-12-10-20 | 20 |
| 16 | 7,6 | 12 | 25 | 4,2 | 25,7 | 33,2 | 12 | 66,2 | 24 | 45 | 130616 | QST-16-12 | 1 |

* Quantité par paquet

Raccords enfichables QS, Quick Star

FESTO

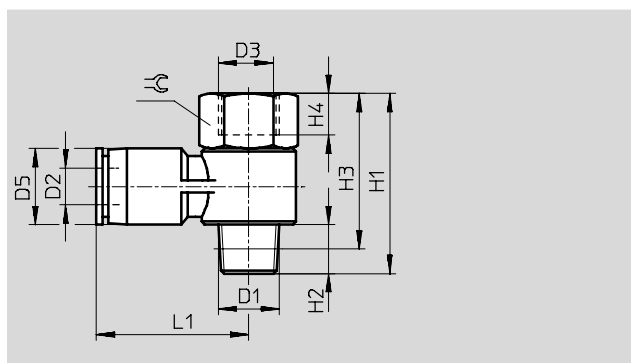
Fiche de données techniques

Raccord enfichable en T QSTF

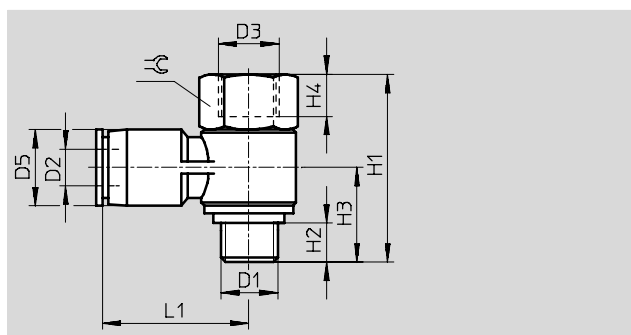
Orientation sur 360°
avec taraudage et filetage



Filetage R



Filetage G



| Dimensions et références | | | | | | | | | | | | | | | |
|---|------------------|-------------------------|------|------|------|-----|------|------|------|----|--------------------|----------|---------------|-----|--|
| Raccord | Diamètre nominal | ∅ extérieur de tuyau D2 | D3 ∅ | D5 ∅ | H1 | H2 | H3 | H4 | L1 | ±G | Poids unitaire [g] | N° pièce | Type | PE* | |
| D1 | [mm] | | | | | | | | | | | | | | |
| Filetage R | | | | | | | | | | | | | | | |
| R1/8 | 2,5 | 4 | G1/8 | 10 | 32,5 | 8 | 28,5 | 7 | 22,2 | 14 | 22 | 153182 | QSTF-1/8-4-B | 1 | |
| | 3,3 | 6 | G1/8 | 12,5 | 32,5 | 8 | 28,5 | 7 | 24,2 | 14 | 23 | 153183 | QSTF-1/8-6-B | 1 | |
| | 3,6 | 8 | G1/8 | 14,5 | 32,5 | 8 | 28,5 | 7 | 26,2 | 14 | 25 | 153185 | QSTF-1/8-8-B | 1 | |
| R1/4 | 3,6 | 6 | G1/4 | 12,5 | 38,5 | 11 | 32,5 | 9 | 26,8 | 17 | 37 | 153184 | QSTF-1/4-6-B | 1 | |
| | 4,4 | 8 | G1/4 | 14,5 | 38,5 | 11 | 32,5 | 9 | 28,2 | 17 | 39 | 153186 | QSTF-1/4-8-B | 1 | |
| | 4,4 | 10 | G1/4 | 18 | 38,5 | 11 | 32,5 | 9 | 30,5 | 17 | 42 | 153188 | QSTF-1/4-10-B | 1 | |
| R3/8 | 4,9 | 8 | G3/8 | 14,5 | 44,5 | 12 | 38,2 | 11 | 30,2 | 21 | 61 | 153187 | QSTF-3/8-8-B | 1 | |
| | 5,6 | 10 | G3/8 | 18 | 44,5 | 12 | 38,2 | 11 | 32,5 | 21 | 64 | 153189 | QSTF-3/8-10-B | 1 | |
| | 6 | 12 | G3/8 | 21 | 44,5 | 12 | 38,2 | 11 | 35,2 | 21 | 67 | 153190 | QSTF-3/8-12-B | 1 | |
| R1/2 | 7,4 | 12 | G1/2 | 21 | 52,2 | 13 | 44 | 14 | 38,2 | 24 | 101 | 153191 | QSTF-1/2-12-B | 1 | |
| Filetage G avec bague d'étanchéité | | | | | | | | | | | | | | | |
| G1/8 | 2,4 | 4 | G1/8 | 10 | 26 | 5,1 | 13,8 | 7 | 23,4 | 14 | 20 | 186199 | QSTF-G1/8-4 | 1 | |
| | 3,2 | 6 | G1/8 | 12,4 | 26 | 5,1 | 14,1 | 7 | 25,5 | 14 | 21 | 186200 | QSTF-G1/8-6 | 1 | |
| | 3,7 | 8 | G1/8 | 14,4 | 26 | 5,1 | 15,1 | 7 | 28,4 | 14 | 23 | 186202 | QSTF-G1/8-8 | 1 | |
| G1/4 | 3,7 | 6 | G1/4 | 12,4 | 33,2 | 5,6 | 16 | 9 | 29 | 19 | 43 | 186201 | QSTF-G1/4-6 | 1 | |
| | 4,4 | 8 | G1/4 | 14,4 | 33,2 | 5,6 | 16 | 9 | 28,9 | 19 | 44 | 186203 | QSTF-G1/4-8 | 1 | |
| | 4,9 | 10 | G1/4 | 17,6 | 33,2 | 5,6 | 17,3 | 9 | 31,2 | 19 | 47 | 186205 | QSTF-G1/4-10 | 1 | |
| G3/8 | 4,9 | 8 | G3/8 | 14,4 | 38,1 | 6,6 | 19,2 | 10,5 | 31 | 24 | 71 | 186204 | QSTF-G3/8-8 | 1 | |
| | 5,8 | 10 | G3/8 | 17,6 | 38,1 | 6,6 | 19,2 | 10,5 | 33,6 | 24 | 74 | 186206 | QSTF-G3/8-10 | 1 | |
| | 6 | 12 | G3/8 | 21 | 38,1 | 6,6 | 20,9 | 10,5 | 36,4 | 24 | 77 | 186207 | QSTF-G3/8-12 | 1 | |
| G1/2 | 7 | 12 | G1/2 | 21 | 42,8 | 7,6 | 21,9 | 13 | 37,9 | 27 | 99 | 186208 | QSTF-G1/2-12 | 1 | |

* Quantité par paquet

Raccords enfichables QS, Quick Star

Fiche de données techniques

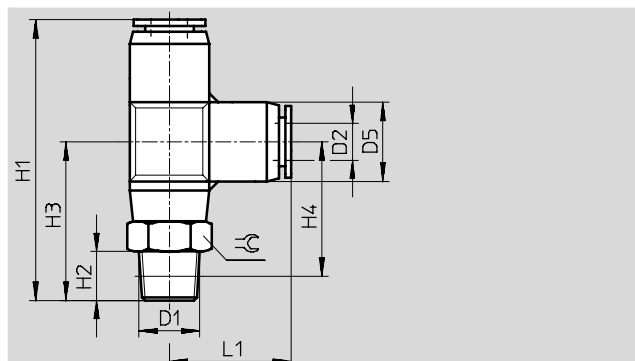
Raccord enfichable en T QSTL

Orientation sur 360°

Filetage extérieur
avec six pans extérieur



Filetage R



| Dimensions et références | | | | | | | | | | | | | |
|-------------------------------|------------------|-------------------------|------|------|----|------|------|------|----|--------------------|----------|--|--|
| Raccord | Diamètre nominal | ∅ extérieur de tuyau D2 | D5 ∅ | H1 | H2 | H3 | H4 | L1 | ⌀ | Poids unitaire [g] | N° pièce | Type | PE* |
| Filetage R | | | | | | | | | | | | | |
| R ¹ / ₈ | 2,6 | 4 | 10 | 41,5 | 8 | 24,5 | 20,5 | 17 | 10 | 14,5 | 153117 | QSTL- ¹ / ₈ -4 | 10 |
| | | | | | | | | | | | 130824 | QSTL- ¹ / ₈ -4-100 | 100 |
| | 4 | 6 | 13 | 46 | 8 | 26 | 22 | 20 | 12 | 17 | 153118 | QSTL- ¹ / ₈ -6 | 10 |
| | | | | | | | | | | | | 130825 | QSTL- ¹ / ₈ -6-100 |
| R ¹ / ₈ | 5 | 8 | 15 | 50,5 | 8 | 28,5 | 24 | 22 | 14 | 22,5 | 153120 | QSTL- ¹ / ₈ -8 | 10 |
| | | | | | | | | | | | 130826 | QSTL- ¹ / ₈ -8-50 | 50 |
| R ¹ / ₄ | 4 | 6 | 13 | 49 | 11 | 29 | 23 | 20 | 14 | 26 | 153119 | QSTL- ¹ / ₄ -6 | 10 |
| | | | | | | | | | | | 130827 | QSTL- ¹ / ₄ -6-100 | 100 |
| | 5 | 8 | 15 | 53,5 | 11 | 31,5 | 25 | 22 | 14 | 28,5 | 153121 | QSTL- ¹ / ₄ -8 | 10 |
| | | | | | | | | | | | 130828 | QSTL- ¹ / ₄ -8-50 | 50 |
| R ¹ / ₄ | 6,7 | 10 | 17,5 | 61,5 | 11 | 36 | 30 | 25,5 | 17 | 41,5 | 153123 | QSTL- ¹ / ₄ -10 | 10 |
| | | | | | | | | | | | 130829 | QSTL- ¹ / ₄ -10-50 | 50 |
| R ³ / ₈ | 5 | 8 | 15 | 55 | 12 | 33 | 26,5 | 22 | 17 | 41 | 153122 | QSTL- ³ / ₈ -8 | 10 |
| | 6,7 | 10 | 17,5 | 62,5 | 12 | 37 | 30,5 | 25,5 | 17 | 50,5 | 153124 | QSTL- ³ / ₈ -10 | 10 |
| | 8,7 | 12 | 21 | 67 | 12 | 39 | 32,5 | 28 | 21 | 62,5 | 153125 | QSTL- ³ / ₈ -12 | 10 |
| R ¹ / ₂ | 8,7 | 12 | 21 | 70 | 15 | 42 | 34 | 28 | 21 | 77,5 | 153126 | QSTL- ¹ / ₂ -12 | 1 |
| | 10,9 | 16 | 25 | 84,1 | 15 | 51 | 41 | 33,5 | 22 | 93 | 153127 | QSTL- ¹ / ₂ -16 | 1 |

* Quantité par paquet

Raccords enfichables QS, Quick Star

Fiche de données techniques

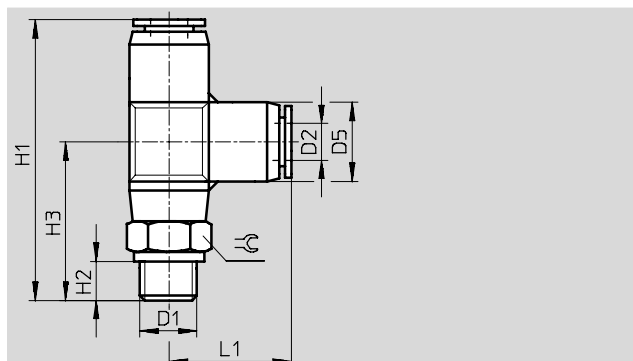
Raccord enfichable en T QSTL

Orientation sur 360°

Filetage extérieur
avec six pans extérieur



Filetage G



| Dimensions et références | | | | | | | | | | | | |
|------------------------------------|------------------|-------------------------|------|------|-----|------|------|----|--------------------|----------|---|-----|
| Raccord | Diamètre nominal | ∅ extérieur de tuyau D2 | D5 ∅ | H1 | H2 | H3 | L1 | ☞ | Poids unitaire [g] | N° pièce | Type | PE* |
| Filetage G avec bague d'étanchéité | | | | | | | | | | | | |
| G ¹ / ₈ | 2,6 | 4 | 10 | 40,2 | 5,1 | 23,3 | 16,9 | 13 | 16 | 186168 | QSTL-G ¹ / ₈ -4 | 10 |
| | | | | | | | | | | 132075 | QSTL-G ¹ / ₈ -4-100 | 100 |
| | 4 | 6 | 13 | 45,2 | 5,1 | 25 | 20,2 | 13 | 18 | 186169 | QSTL-G ¹ / ₈ -6 | 10 |
| | | | | | | | | | | 132076 | QSTL-G ¹ / ₈ -6-100 | 100 |
| | 5 | 8 | 15 | 49,4 | 5,1 | 27,2 | 22,2 | 14 | 23 | 186171 | QSTL-G ¹ / ₈ -8 | 10 |
| | | | | | | | | | | 132077 | QSTL-G ¹ / ₈ -8-50 | 50 |
| G ¹ / ₄ | 4 | 6 | 13 | 46,7 | 5,6 | 26,5 | 20,2 | 17 | 27 | 186170 | QSTL-G ¹ / ₄ -6 | 10 |
| | | | | | | | | | | 132078 | QSTL-G ¹ / ₄ -6-100 | 100 |
| | 5 | 8 | 15 | 50,9 | 5,6 | 28,7 | 22,2 | 17 | 31 | 186172 | QSTL-G ¹ / ₄ -8 | 10 |
| | | | | | | | | | | 132079 | QSTL-G ¹ / ₄ -8-50 | 50 |
| | 6,7 | 10 | 17,5 | 57,7 | 5,6 | 32,5 | 25,2 | 17 | 39 | 186174 | QSTL-G ¹ / ₄ -10 | 10 |
| | | | | | | | | | | 132080 | QSTL-G ¹ / ₄ -10-50 | 50 |
| G ³ / ₈ | 5 | 8 | 15 | 52,4 | 6,6 | 30,2 | 22,2 | 19 | 44 | 186173 | QSTL-G ³ / ₈ -8 | 10 |
| | 6,7 | 10 | 17,5 | 59,2 | 6,6 | 34 | 25,2 | 19 | 49 | 186175 | QSTL-G ³ / ₈ -10 | 10 |
| | 8,7 | 12 | 21 | 64,6 | 6,6 | 36,2 | 28,2 | 21 | 56 | 186176 | QSTL-G ³ / ₈ -12 | 10 |
| G ¹ / ₂ | 8,7 | 12 | 21 | 67,6 | 7,6 | 39,2 | 28,2 | 24 | 81 | 186177 | QSTL-G ¹ / ₂ -12 | 1 |
| | 10,9 | 16 | 25 | 79,1 | 7,6 | 46 | 33,1 | 24 | 90 | 186178 | QSTL-G ¹ / ₂ -16 | 1 |

* Quantité par paquet

Raccords enfichables QS, Quick Star

Fiche de données techniques

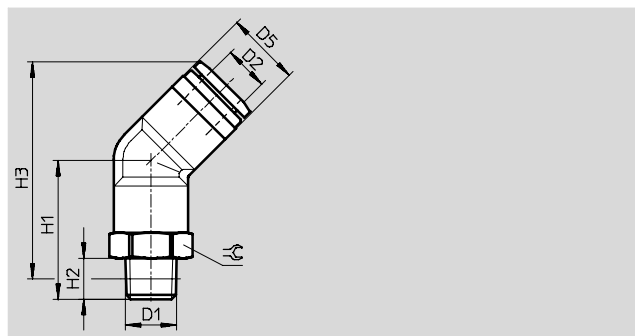
Raccord enfichable QSW

Orientation sur 360°

Filetage extérieur



Filetage R

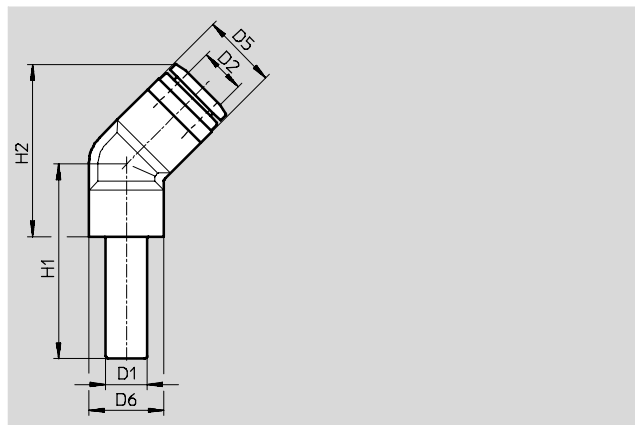


| Dimensions et références | | | | | | | | | | | |
|--------------------------|------------------|-------------------------|------|------|----|------|----|----------------|----------|------------|-----|
| Raccord | Diamètre nominal | ∅ extérieur de tuyau D2 | D5 | H1 | H2 | H3 | ≈C | Poids unitaire | N° pièce | Type | PE* |
| D1 | [mm] | | | | | | | [g] | | | |
| Filetage R | | | | | | | | | | | |
| R1/8 | 2,5 | 4 | 8 | 14,8 | 8 | 23 | 10 | 6,1 | 130596 | QSW-1/8-4 | 10 |
| | 3,3 | 6 | 10,5 | 16,4 | 8 | 25,3 | 10 | 6,8 | 130597 | QSW-1/8-6 | 10 |
| | 5,3 | 8 | 14,5 | 27 | 8 | 42,2 | 14 | 18 | 130598 | QSW-1/8-8 | 10 |
| R1/4 | 3,3 | 6 | 10,5 | 21,4 | 11 | 28,2 | 14 | 17,9 | 130599 | QSW-1/4-6 | 10 |
| | 5,3 | 8 | 14,5 | 30 | 11 | 43,2 | 14 | 24 | 130600 | QSW-1/4-8 | 10 |
| | 7 | 10 | 17,5 | 34,2 | 11 | 50,6 | 17 | 34 | 130601 | QSW-1/4-10 | 10 |
| R3/8 | 7 | 10 | 17,5 | 35,2 | 12 | 51,3 | 17 | 42 | 130602 | QSW-3/8-10 | 10 |
| | 7,5 | 12 | 21 | 39 | 12 | 60 | 21 | 66 | 130603 | QSW-3/8-12 | 10 |
| R1/2 | 7,5 | 12 | 21 | 42 | 15 | 61,2 | 21 | 80 | 130604 | QSW-1/2-12 | 1 |
| | 10,7 | 16 | 25 | 47 | 15 | 67,6 | 22 | 78 | 130605 | QSW-1/2-16 | 1 |

* Quantité par paquet

Union QSW-...HL

Avec union mâle



| Dimensions et références | | | | | | | | | | | |
|--------------------------|------------------|-------------------------|------|------|------|------|----------------|----------|----------|-----|--|
| ∅ de l'union mâle | Diamètre nominal | ∅ extérieur de tuyau D2 | D5 | D6 | H1 | H2 | Poids unitaire | N° pièce | Type | PE* | |
| D1 | [mm] | | | | | | [g] | | | | |
| 4 | 2 | 4 | 8 | 8 | 21,8 | 15 | 1,4 | 130617 | QSW-4HL | 10 | |
| 6 | 2,7 | 6 | 10,5 | 8 | 24,6 | 17,3 | 2,1 | 130618 | QSW-6HL | 10 | |
| 8 | 5 | 8 | 14,5 | 14,5 | 37,5 | 33,2 | 7,8 | 130619 | QSW-8HL | 10 | |
| 10 | 6 | 10 | 17,5 | 17,5 | 42,2 | 39,7 | 13 | 130620 | QSW-10HL | 10 | |
| 12 | 7 | 12 | 21 | 21 | 49,5 | 48,4 | 20 | 130621 | QSW-12HL | 10 | |

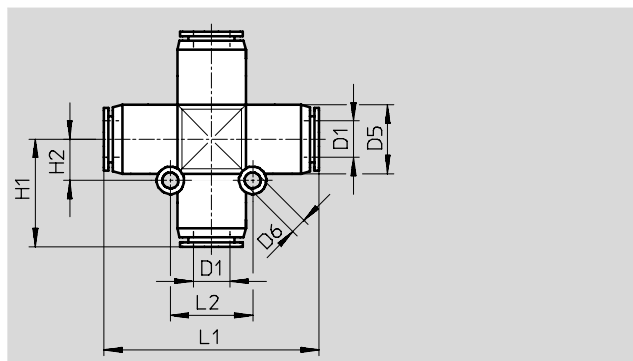
* Quantité par paquet

Raccords enfichables QS, Quick Star

Fiche de données techniques

FESTO

Union en X QSX



| Dimensions et références | | | | | | | | | | | |
|--------------------------|-----------------------|------|------|------|----|----|----|--------------------|----------|--------|-----|
| ∅ extérieur de tuyau D1 | Diamètre nominal [mm] | D5 ∅ | D6 ∅ | H1 | H2 | L1 | L2 | Poids unitaire [g] | N° pièce | Type | PE* |
| 8 | 4,7 | 15 | 3,5 | 23,5 | 9 | 47 | 18 | 20 | 153285 | QSX-8 | 10 |
| 10 | 6,1 | 17,5 | 4,5 | 27,5 | 11 | 55 | 22 | 32 | 153286 | QSX-10 | 10 |
| 12 | 7,5 | 21 | 4,5 | 31 | 12 | 62 | 24 | 46 | 153287 | QSX-12 | 10 |

* Quantité par paquet

Raccords enfichables QS, Quick Star

Fiche de données techniques

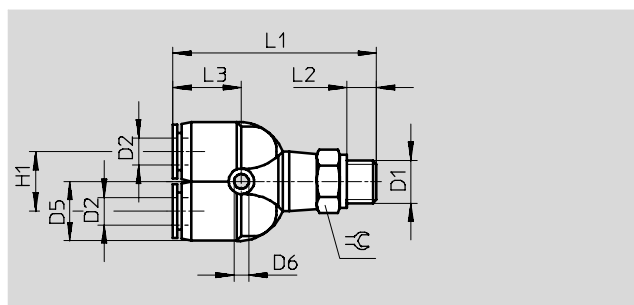
Raccord enfichable en Y QSY

Orientation sur 360°

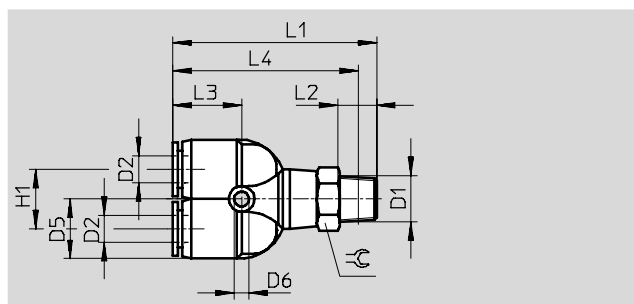
Filetage extérieur
avec six pans extérieur



Filetage M



Filetage R



| Dimensions et références | | | | | | | | | | | | | | |
|---|------------------|----------------------|------|------|----|------|-----|------|------|----|--------------------|----------|------------|-----|
| Raccord | Diamètre nominal | ∅ extérieur de tuyau | D5 ∅ | D6 ∅ | H1 | L1 | L2 | L3 | L4 | ⊕ | Poids unitaire [g] | N° pièce | Type | PE* |
| D1 | [mm] | D2 | | | | | | | | | | | | |
| Filetage métrique avec bague d'étanchéité | | | | | | | | | | | | | | |
| M5 | 1,4 | 4 | 10 | 3,4 | 11 | 38,1 | 3,5 | 14,1 | – | 10 | 12 | 190673 | QSY-M5-4 | 10 |
| | 1,4 | 6 | 12,5 | 3,2 | 12 | 41,9 | 3,5 | 15,8 | – | 12 | 16 | 190674 | QSY-M5-6 | 10 |
| Filetage R | | | | | | | | | | | | | | |
| R1/8 | 2,3 | 4 | 10 | 3,4 | 11 | 41 | 8 | 14,5 | 38 | 10 | 15 | 153138 | QSY-1/8-4 | 10 |
| | 3,6 | 6 | 13 | 3,2 | 12 | 44,5 | 8 | 16 | 40,5 | 12 | 18 | 153139 | QSY-1/8-6 | 10 |
| | 4,6 | 8 | 15 | 3,2 | 14 | 49 | 8 | 17,5 | 45 | 14 | 23,5 | 153141 | QSY-1/8-8 | 10 |
| R1/4 | 2,3 | 4 | 10 | 3,4 | 11 | 43,6 | 11 | 14,1 | 37,6 | 14 | 23 | 190675 | QSY-1/4-4 | 10 |
| | 3,6 | 6 | 13 | 3,2 | 12 | 47,5 | 11 | 16 | 41,5 | 14 | 25 | 153140 | QSY-1/4-6 | 10 |
| | 4,6 | 8 | 15 | 3,2 | 14 | 52 | 11 | 17,5 | 46 | 14 | 29,5 | 153142 | QSY-1/4-8 | 10 |
| | 6,2 | 10 | 18 | 4,5 | 18 | 58,5 | 11 | 20 | 52,5 | 17 | 43 | 153144 | QSY-1/4-10 | 10 |
| R3/8 | 4,6 | 8 | 15 | 3,2 | 14 | 53,5 | 12 | 17,5 | 47 | 17 | 42,5 | 153143 | QSY-3/8-8 | 10 |
| | 6,2 | 10 | 18 | 4,5 | 18 | 59,5 | 12 | 20 | 53 | 17 | 51,5 | 153145 | QSY-3/8-10 | 10 |
| | 6,9 | 12 | 21 | 4,5 | 20 | 64,5 | 12 | 22,5 | 58 | 21 | 64,5 | 153146 | QSY-3/8-12 | 10 |
| R1/2 | 6,9 | 12 | 21 | 4,5 | 20 | 67,5 | 15 | 22,5 | 59,5 | 21 | 79,5 | 153147 | QSY-1/2-12 | 10 |

* Quantité par paquet

Raccords enfichables QS, Quick Star

Fiche de données techniques

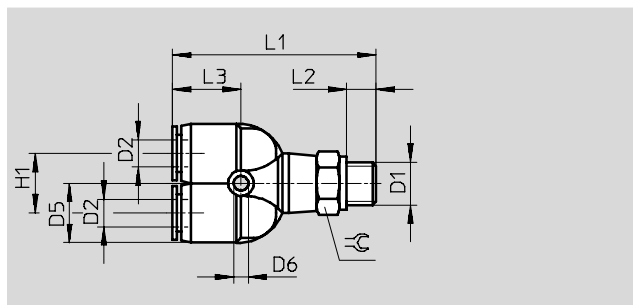
Raccord enfichable en Y QSY

Orientation sur 360°

Filetage extérieur
avec six pans extérieur



Filetage G



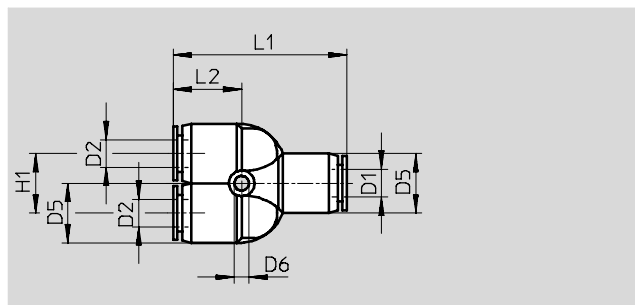
| Dimensions et références | | | | | | | | | | | | | |
|------------------------------------|------------------|----------------------|------|------|----|------|-----|------|----|----------------|---------------|--------------------|-----------|
| Raccord | Diamètre nominal | ∅ extérieur de tuyau | D5 ∅ | D6 ∅ | H1 | L1 | L2 | L3 | ⊥ | Poids unitaire | N° pièce | Type | PE* |
| D1 | [mm] | D2 | | | | | | | | [g] | | | |
| Filetage G avec bague d'étanchéité | | | | | | | | | | | | | |
| G1/8 | 2,3 | 4 | 10 | 3,4 | 11 | 40,6 | 5,1 | 14,1 | 13 | 17 | 186179 | QSY-G1/8-4 | 10 |
| | 3,6 | 6 | 12,5 | 3,2 | 12 | 43,4 | 5,1 | 15,8 | 13 | 18 | 186180 | QSY-G1/8-6 | 10 |
| | 4,6 | 8 | 14,5 | 3,2 | 14 | 47,7 | 5,1 | 17,2 | 14 | 23 | 186182 | QSY-G1/8-8 | 10 |
| G1/4 | 3,6 | 6 | 12,5 | 3,2 | 12 | 44,9 | 5,6 | 15,8 | 17 | 28 | 186181 | QSY-G1/4-6 | 10 |
| | 4,6 | 8 | 14,5 | 3,2 | 14 | 49,2 | 5,6 | 17,2 | 17 | 31 | 186183 | QSY-G1/4-8 | 10 |
| | 6,2 | 10 | 18 | 4,5 | 18 | 54,8 | 5,6 | 19,5 | 17 | 41 | 186185 | QSY-G1/4-10 | 10 |
| G3/8 | 4,6 | 8 | 14,5 | 3,2 | 14 | 50,7 | 6,6 | 17,2 | 19 | 44 | 186184 | QSY-G3/8-8 | 10 |
| | 6,2 | 10 | 18 | 4,5 | 18 | 56,3 | 6,6 | 19,5 | 19 | 51 | 186186 | QSY-G3/8-10 | 10 |
| | 6,9 | 12 | 21 | 4,2 | 20 | 61,5 | 6,6 | 22,2 | 21 | 58 | 186187 | QSY-G3/8-12 | 10 |
| G1/2 | 6,9 | 12 | 21 | 4,2 | 20 | 64,5 | 7,6 | 22,2 | 24 | 84 | 186188 | QSY-G1/2-12 | 1 |

* Quantité par paquet

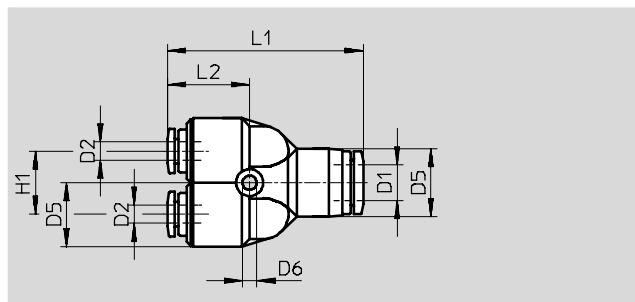
Raccords enfichables QS, Quick Star

Fiche de données techniques

Union en Y QSY



2 sorties réduites



Réduction

| Dimensions et références | | | | | | | | | | | | | | | | | | | |
|--------------------------|-----------------------|-------------------------|------|------|----|------|------|--------------------|----------|-------------|-----|-----|----|------|------|------|--------|--------------|----|
| ∅ extérieur de tuyau D1 | Diamètre nominal [mm] | ∅ extérieur de tuyau D2 | D5 ∅ | D6 ∅ | H1 | L1 | L2 | Poids unitaire [g] | N° pièce | Type | PE* | | | | | | | | |
| 4 | 2,3 | 4 | 10 | 3,4 | 11 | 32,8 | 14,1 | 7,6 | 153148 | QSY-4 | 10 | | | | | | | | |
| | | | | | | | | | 130807 | QSY-4-100 | 100 | | | | | | | | |
| 6 | 3,6 | 6 | 12,5 | 3,4 | 12 | 37,7 | 15,8 | 11 | 153149 | QSY-6 | 10 | | | | | | | | |
| | | | | | | | | | 130808 | QSY-6-100 | 100 | | | | | | | | |
| 8 | 4,6 | 8 | 14,5 | 3,2 | 14 | 42,4 | 17,2 | 16 | 153150 | QSY-8 | 10 | | | | | | | | |
| | | | | | | | | | 130809 | QSY-8-50 | 50 | | | | | | | | |
| 10 | 5,9 | 10 | 18 | 4,5 | 18 | 48,4 | 19,5 | 26 | 153151 | QSY-10 | 10 | | | | | | | | |
| | | | | | | | | | 130810 | QSY-10-20 | 20 | | | | | | | | |
| 12 | 7 | 12 | 21 | 4,2 | 20 | 54,8 | 22,2 | 37 | 153152 | QSY-12 | 10 | | | | | | | | |
| | | | | | | | | | 130811 | QSY-12-20 | 20 | | | | | | | | |
| 16 | 8,5 | 16 | 25 | 4,5 | 24 | 62,2 | 22,1 | 45 | 130609 | QSY-16 | 1 | | | | | | | | |
| Réduction | | | | | | | | | | | | | | | | | | | |
| 6 | 2,3 | 4 | 13 | 3,2 | 12 | 37,5 | 15 | 10,5 | 153153 | QSY-6-4 | 10 | | | | | | | | |
| | | | | | | | | | 130812 | QSY-6-4-100 | 100 | | | | | | | | |
| 8 | 2,1 | 4 | 15 | 3,2 | 14 | 43,3 | 18,2 | 17 | 130610 | QSY-8-4 | 10 | | | | | | | | |
| | | | | | | | | | 3,6 | 6 | 15 | 3,2 | 14 | 42,5 | 17,5 | 14,5 | 153154 | QSY-8-6 | 10 |
| | | | | | | | | | | | | | | | | | 130813 | QSY-8-6-50 | 50 |
| 10 | 3,6 | 6 | 18 | 4,5 | 18 | 50,2 | 21,3 | 27 | 130611 | QSY-10-6 | 10 | | | | | | | | |
| | | | | | | | | | 4,6 | 8 | 18 | 4,5 | 18 | 48,5 | 19,5 | 23 | 153155 | QSY-10-8 | 10 |
| | | | | | | | | | | | | | | | | | 130814 | QSY-10-8-20 | 20 |
| 12 | 5,4 | 8 | 21 | 4,2 | 20 | 56,4 | 23,8 | 40 | 130612 | QSY-12-8 | 10 | | | | | | | | |
| | | | | | | | | | 5,9 | 10 | 21 | 4,5 | 20 | 55 | 22,5 | 35,5 | 153156 | QSY-12-10 | 10 |
| | | | | | | | | | | | | | | | | | 130815 | QSY-12-10-20 | 20 |
| 16 | 7,8 | 12 | 25 | 4,5 | 25 | 66,7 | 26,6 | 77 | 190708 | QSY-16-12 | 1 | | | | | | | | |

* Quantité par paquet

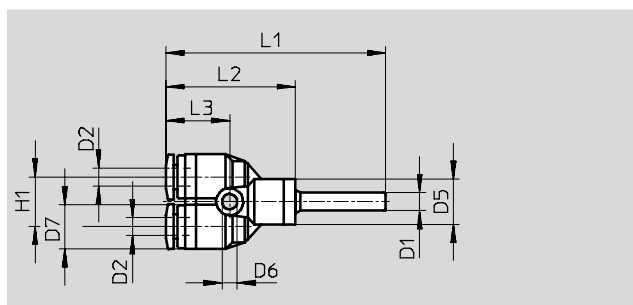
Raccords enfichables QS, Quick Star

Fiche de données techniques

FESTO

Union en Y QSY-...H

Avec union mâle



| Dimensions et références | | | | | | | | | | | | | |
|--------------------------|------------------|----------------------|------|-----|------|----|------|------|------|----------------|---------------|-------------------|-----------|
| Ø de l'union mâle | Diamètre nominal | Ø extérieur de tuyau | D5 | D6 | D7 | H1 | L1 | L2 | L3 | Poids unitaire | N° pièce | Type | PE* |
| D1 | [mm] | D2 | Ø | Ø | Ø | | | | | [g] | | | |
| 4 | 1,6 | 4 | 10 | 3,4 | 10 | 11 | 48,7 | 28,6 | 14,1 | 6,5 | 130628 | QSY-4H | 10 |
| 6 | 3,1 | 6 | 12,5 | 3,2 | 12,5 | 12 | 55,6 | 33 | 15,8 | 9,4 | 130629 | QSY-6H | 10 |
| 8 | 4,6 | 8 | 13 | 3,2 | 14,5 | 14 | 59,2 | 35,7 | 17,2 | 13 | 130630 | QSY-8H | 10 |
| 10 | 5,9 | 10 | 18 | 4,5 | 18 | 18 | 68,5 | 43,5 | 19,5 | 23 | 130631 | QSY-10H | 10 |
| 12 | 7,3 | 12 | 21,5 | 4,5 | 21 | 20 | 78,3 | 49,8 | 22,2 | 34 | 130632 | QSY-12H | 10 |
| Réduction | | | | | | | | | | | | | |
| 6 | 2,3 | 4 | 10 | 3,4 | 10 | 11 | 50,9 | 28,6 | 14,1 | 6,8 | 130633 | QSY-6H-4 | 10 |
| 8 | 3,6 | 6 | 12,8 | 3,2 | 12,5 | 12 | 56,5 | 33 | 15,8 | 9,5 | 130634 | QSY-8H-6 | 10 |
| 10 | 4,6 | 8 | 15 | 3,2 | 14,5 | 14 | 62,7 | 37,7 | 17,2 | 15 | 130635 | QSY-10H-8 | 10 |
| 12 | 5,9 | 10 | 18 | 4,5 | 18 | 18 | 69,8 | 41,3 | 19,5 | 23 | 130636 | QSY-12H-10 | 10 |

* Quantité par paquet

Raccords enfichables QS, Quick Star

Fiche de données techniques

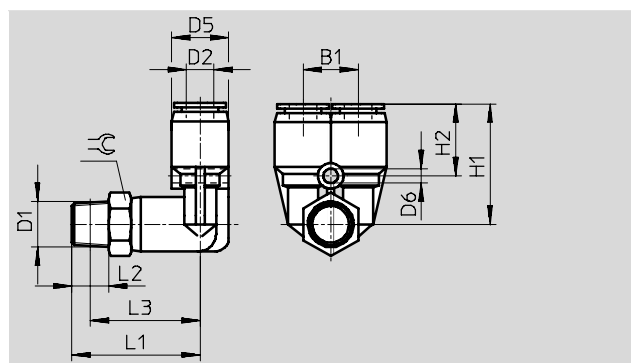
Raccord enfichable en Y QSYL

Orientation sur 360°

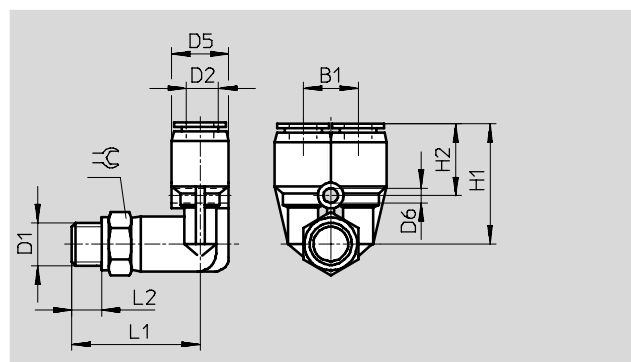
Filetage extérieur
avec six pans extérieur



Filetage R



Filetage G



| Dimensions et références | | | | | | | | | | | | | | | |
|---|----------------------------------|----------------------------------|----|---------|---------|------|------|------|-----|------|----|--------------------------|----------|--------------|-----|
| Raccord | Dia- mètre nominal [mm] | ∅ extérieur de tuyau D2 | B1 | D5 ∅ | D6 ∅ | H1 | H2 | L1 | L2 | L3 | ≈∅ | Poids unitaire [g] | N° pièce | Type | PE* |
| Filetage R | | | | | | | | | | | | | | | |
| R1/8 | 1,9 | 4 | 11 | 10 | 3,2 | 23 | 14,5 | 24,5 | 8 | 20,5 | 10 | 15,5 | 153172 | QSYL-1/8-4 | 1 |
| | 3 | 6 | 12 | 13 | 4,2 | 26,5 | 16 | 28 | 8 | 24 | 14 | 18,5 | 153173 | QSYL-1/8-6 | 1 |
| | 4,3 | 8 | 14 | 15 | 4,2 | 29,5 | 17 | 31 | 8 | 27 | 14 | 25 | 153175 | QSYL-1/8-8 | 1 |
| R1/4 | 2,9 | 6 | 12 | 13 | 4,2 | 26,5 | 16 | 31 | 11 | 25 | 14 | 26,5 | 153174 | QSYL-1/4-6 | 1 |
| | 4,3 | 8 | 14 | 15 | 4,2 | 29,5 | 17 | 34 | 11 | 28 | 14 | 30,5 | 153176 | QSYL-1/4-8 | 1 |
| | 5,8 | 10 | 18 | 18 | 4,2 | 34 | 19 | 37 | 11 | 31 | 17 | 45 | 153178 | QSYL-1/4-10 | 1 |
| R3/8 | 4,4 | 8 | 14 | 15 | 4,2 | 29,5 | 17 | 36 | 12 | 29,5 | 17 | 44 | 153177 | QSYL-3/8-8 | 1 |
| | 5,9 | 10 | 18 | 18 | 4,2 | 34 | 19 | 38 | 12 | 31,5 | 17 | 53,5 | 153179 | QSYL-3/8-10 | 1 |
| | 7,4 | 12 | 20 | 22 | 4,2 | 35,5 | 20,5 | 42 | 12 | 35,5 | 21 | 67 | 153180 | QSYL-3/8-12 | 1 |
| R1/2 | 7,3 | 12 | 20 | 22 | 4,2 | 35,5 | 20,5 | 45 | 15 | 37 | 21 | 83 | 153181 | QSYL-1/2-12 | 1 |
| Filetage G avec bague d'étanchéité | | | | | | | | | | | | | | | |
| G1/8 | 1,9 | 4 | 11 | 10 | 3,2 | 22,7 | 14,2 | 24,7 | 5,1 | - | 13 | 17 | 186189 | QSYL-G1/8-4 | 1 |
| | 3 | 6 | 12 | 12,5 | 4,2 | 26,2 | 15,5 | 27 | 5,1 | - | 13 | 19 | 186190 | QSYL-G1/8-6 | 1 |
| | 4,3 | 8 | 14 | 14,5 | 4,2 | 29,4 | 16,9 | 30 | 5,1 | - | 14 | 25 | 186192 | QSYL-G1/8-8 | 1 |
| G1/4 | 2,9 | 6 | 12 | 12,5 | 4,2 | 26,2 | 15,5 | 28,5 | 5,6 | - | 17 | 29 | 186191 | QSYL-G1/4-6 | 1 |
| | 4,3 | 8 | 14 | 14,5 | 4,2 | 29,4 | 16,9 | 31,5 | 5,6 | - | 17 | 33 | 186193 | QSYL-G1/4-8 | 1 |
| | 5,8 | 10 | 18 | 17,5 | 4,2 | 33,5 | 18,5 | 33,5 | 5,6 | - | 17 | 43 | 186195 | QSYL-G1/4-10 | 1 |
| G3/8 | 4,4 | 8 | 14 | 14,5 | 4,2 | 29,4 | 16,9 | 33 | 6,6 | - | 19 | 46 | 186194 | QSYL-G3/8-8 | 1 |
| | 5,9 | 10 | 18 | 17,5 | 4,2 | 33,5 | 18,5 | 35 | 6,6 | - | 19 | 53 | 186196 | QSYL-G3/8-10 | 1 |
| | 7,4 | 12 | 20 | 21 | 4,2 | 35,2 | 20,4 | 39,2 | 6,6 | - | 21 | 61 | 186197 | QSYL-G3/8-12 | 1 |
| G1/2 | 7,3 | 12 | 20 | 21 | 4,2 | 35,2 | 20,4 | 42,2 | 7,6 | - | 24 | 87 | 186198 | QSYL-G1/2-12 | 1 |

* Quantité par paquet

Raccords enfichables QS, Quick Star

Fiche de données techniques

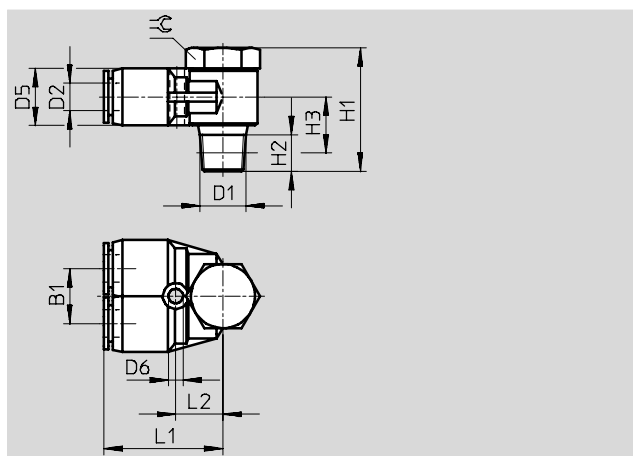
Raccord enfichable en Y QSYLV

Orientation sur 360°

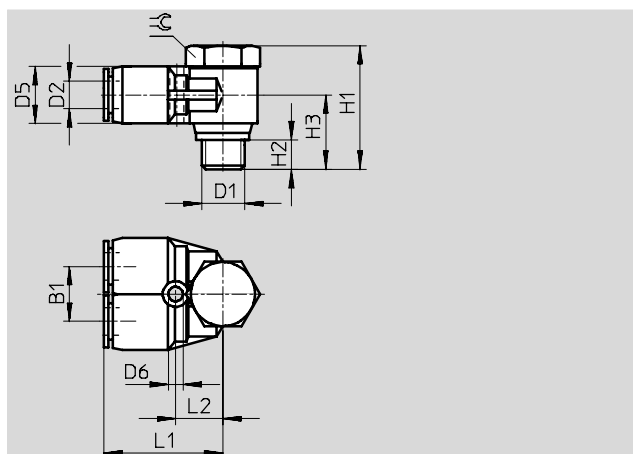
Filetage extérieur
avec six pans extérieur



Filetage R



Filetage G



| Dimensions et références | | | | | | | | | | | | | | | | |
|------------------------------------|----------------------------------|----------------------------------|----|---------|---------|------|-----|------|------|------|----|--------------------------|----------|---------------|-----|--|
| Raccord | Dia- mètre nominal [mm] | ∅ extérieur de tuyau D2 | B1 | D5 ∅ | D6 ∅ | H1 | H2 | H3 | L1 | L2 | ⊕ | Poids unitaire [g] | N° pièce | Type | PE* | |
| Filetage R | | | | | | | | | | | | | | | | |
| R1/8 | 3,3 | 6 | 12 | 12,5 | 3,2 | 27 | 8 | 11 | 26 | 10,5 | 14 | 24,5 | 153192 | QSYLV-1/8-6 | 1 | |
| R1/4 | 4,4 | 8 | 14 | 14,5 | 3,2 | 31,5 | 11 | 12,5 | 29 | 12,5 | 17 | 41,5 | 153193 | QSYLV-1/4-8 | 1 | |
| R3/8 | 5,7 | 10 | 17 | 17,5 | 4,2 | 36 | 12 | 14,5 | 33,5 | 15 | 21 | 69,5 | 153194 | QSYLV-3/8-10 | 1 | |
| R1/2 | 7,1 | 12 | 20 | 21 | 4,2 | 40 | 15 | 17,5 | 37,5 | 17 | 24 | 102 | 153195 | QSYLV-1/2-12 | 1 | |
| Filetage G avec bague d'étanchéité | | | | | | | | | | | | | | | | |
| G1/8 | 3,5 | 6 | 12 | 12,4 | 3,2 | 26,2 | 5,1 | 15,2 | 27,5 | 12 | 17 | 31 | 186209 | QSYLV-G1/8-6 | 1 | |
| G1/4 | 4,7 | 8 | 14 | 14,4 | 3,2 | 28,4 | 5,6 | 16,4 | 30,9 | 14 | 19 | 48 | 186210 | QSYLV-G1/4-8 | 1 | |
| G3/8 | 5,2 | 10 | 17 | 17,6 | 4,2 | 33,4 | 6,6 | 19,4 | 34 | 15,5 | 21 | 73 | 186211 | QSYLV-G3/8-10 | 1 | |
| G1/2 | 7 | 12 | 20 | 21 | 4,2 | 37,4 | 7,6 | 21,9 | 38,9 | 18,5 | 27 | 123 | 186212 | QSYLV-G1/2-12 | 1 | |

* Quantité par paquet

Raccords enfichables QS, Quick Star

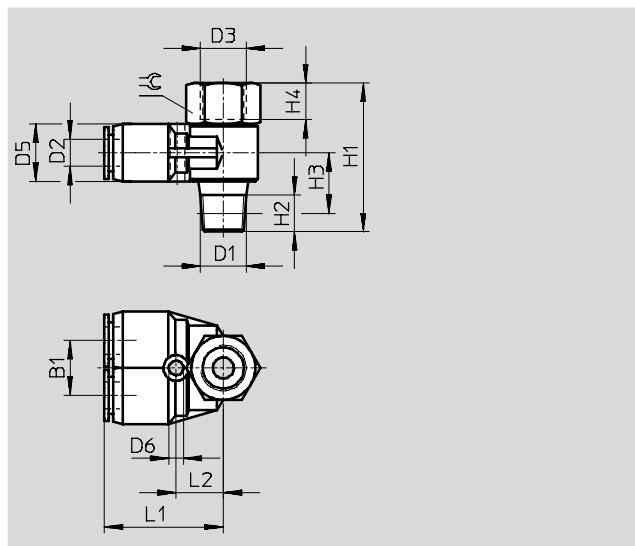
Fiche de données techniques

Raccord enfichable en Y QSYTF

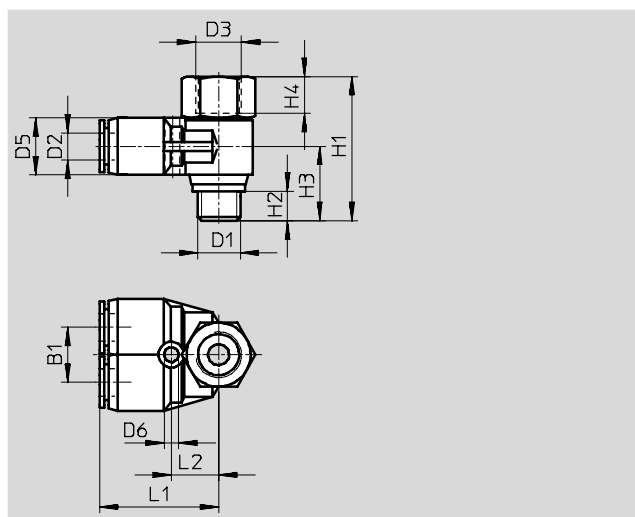
Taraudage et filetage avec six pans extérieur



Filetage R



Filetage G



| Dimensions et références | | | | | | | | | | | | | | | | | | |
|------------------------------------|-------------------------------|----------------------------|----|-------------------------------|---------|---------|------|-----|------|----|------|------|----|------------------------|----------|--|----|---|
| Raccord | Dia- mètre no- minal | ∅ extérieur de tuyau | B1 | D3 ∅ | D5 ∅ | D6 ∅ | H1 | H2 | H3 | H4 | L1 | L2 | ⊥ | Poids uni- taire | N° pièce | Type | PE | * |
| D1 | [mm] | D2 | | | | | | | | | | | | [g] | | | | |
| Filetage R et taraudage G | | | | | | | | | | | | | | | | | | |
| R ¹ / ₈ | 3,1 | 6 | 12 | G ¹ / ₈ | 12,4 | 3,5 | 32,5 | 8 | 12 | 7 | 26,2 | 10,7 | 14 | 27 | 153196 | QSYTF- ¹ / ₈ -6-B | 1 | |
| R ¹ / ₄ | 4,3 | 8 | 14 | G ¹ / ₄ | 14,4 | 3,2 | 38,5 | 11 | 13,5 | 9 | 29,1 | 12,5 | 17 | 43 | 153197 | QSYTF- ¹ / ₄ -8-B | 1 | |
| R ³ / ₈ | 5,5 | 10 | 17 | G ³ / ₈ | 17,6 | 4,2 | 44,5 | 12 | 15,7 | 11 | 33,5 | 15 | 21 | 72 | 153198 | QSYTF- ³ / ₈ -10-B | 1 | |
| R ¹ / ₂ | 6,8 | 12 | 20 | G ¹ / ₂ | 21 | 4,2 | 52,2 | 13 | 16,5 | 14 | 37,4 | 17 | 24 | 109 | 153199 | QSYTF- ¹ / ₂ -12-B | 1 | |
| Filetage G avec bague d'étanchéité | | | | | | | | | | | | | | | | | | |
| G ¹ / ₈ | 3,1 | 6 | 12 | G ¹ / ₈ | 12,4 | 3,2 | 29,2 | 5,1 | 15,2 | 7 | 27,5 | 12 | 17 | 32 | 186213 | QSYTF-G ¹ / ₈ -6 | 1 | |
| G ¹ / ₄ | 4,3 | 8 | 14 | G ¹ / ₄ | 14,4 | 3,2 | 32,9 | 5,6 | 16,4 | 9 | 30,9 | 14 | 19 | 47 | 186214 | QSYTF-G ¹ / ₄ -8 | 1 | |
| G ³ / ₈ | 5,5 | 10 | 17 | G ³ / ₈ | 17,6 | 4,2 | 41,4 | 6,6 | 19,4 | 11 | 34 | 15,5 | 21 | 72 | 186215 | QSYTF-G ³ / ₈ -10 | 1 | |
| G ¹ / ₂ | 6,8 | 12 | 20 | G ¹ / ₂ | 21 | 4,2 | 47,4 | 7,6 | 21,9 | 14 | 38,9 | 18,5 | 27 | 127 | 186216 | QSYTF-G ¹ / ₂ -12 | 1 | |

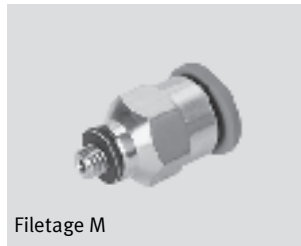
* Quantité par paquet

Raccords enfichables QSM-B, Quick Star, Mini

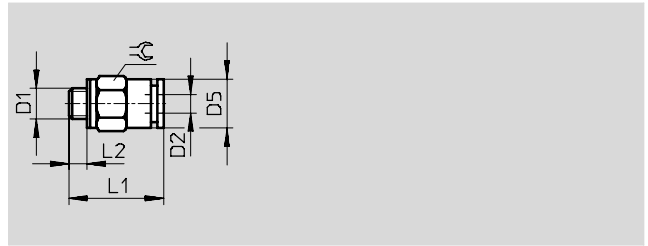
Fiche de données techniques

Raccord enfichable QSM-B

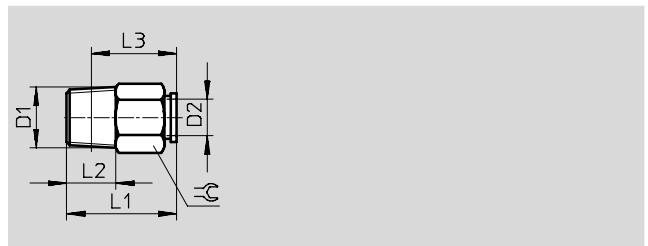
Filetage extérieur
avec six pans extérieur







Filetage M



Filetage R



| Dimensions et références | | | | | | | | | | | |
|---|-----------------------|-------------------------|------|------|-----|------|-----|--------------------|---------------|-----------------------|---|
| Raccord | Diamètre nominal [mm] | Ø extérieur de tuyau D2 | D5 Ø | L1 | L2 | L3 | ±G | Poids unitaire [g] | N° pièce | Type | PE* |
| Filetage métrique avec bague d'étanchéité | | | | | | | | | | | |
| M3 | 0,9 | 3 | 6,0 | 13,3 | 2,5 | - | 5,5 | 1,1 | 132102 | QSM-B-M3-3-20 |  Nouveau 20 |
| | 1,1 | 4 | 7,8 | 15,7 | 2,5 | - | 8 | 2,4 | 130894 | QSM-B-M3-4-20 | 20 |
| M5 | 2,0 | 3 | 7,8 | 16,2 | 3 | - | 8 | 3,5 | 132103 | QSM-B-M5-3-20 |  Nouveau 20 |
| | 2,2 | 4 | 7,8 | 16,2 | 3 | - | 8 | 3,2 | 130895 | QSM-B-M5-4-20 | 20 |
| | 2,1 | 6 | 9,8 | 17,3 | 3 | - | 10 | 4,5 | 130896 | QSM-B-M5-6-20 | 20 |
| Filetage R | | | | | | | | | | | |
| R1/8 | 2,9 | 4 | 7,8 | 16,2 | 8 | 12,3 | 10 | 6 | 132104 | QSM-B-1/8-4-20 |  Nouveau 20 |
| | 4,5 | 6 | 9,8 | 17,9 | 8 | 14 | 10 | 6 | 132105 | QSM-B-1/8-6-20 |  Nouveau 20 |

* Quantité par paquet

Raccords enfichables QSM-B, Quick Star, Mini

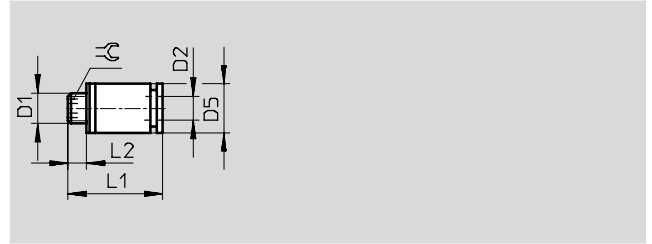
Fiche de données techniques

Raccord enfichable QSM-B-...-I

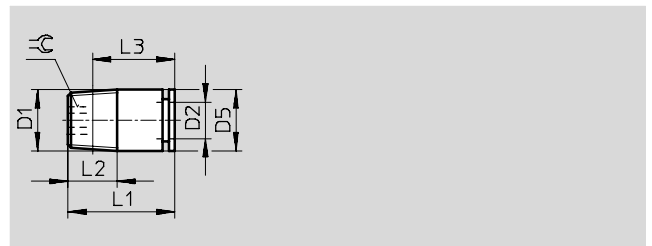
Filetage extérieur
avec six pans intérieur







Filetage M



Filetage R



| Dimensions et références | | | | | | | | | | | | |
|---|-----------------------|-------------------------|------|------|-----|------|-----|--------------------|----------|------------------|---|----|
| Raccord | Diamètre nominal [mm] | Ø extérieur de tuyau D2 | D5 Ø | L1 | L2 | L3 | ±G | Poids unitaire [g] | N° pièce | Type | PE* | |
| Filetage métrique avec bague d'étanchéité | | | | | | | | | | | | |
| M3 | 1,6 | 3 | 8 | 15,7 | 2,5 | - | 1,5 | 2,3 | 132116 | QSM-B-M3-3-I-20 |  Nouveau | 20 |
| | 1,5 | 4 | 8 | 15,7 | 2,5 | - | 1,5 | 2,2 | 130909 | QSM-B-M3-4-I-20 | | 20 |
| M5 | 1,9 | 3 | 8 | 16,2 | 3,0 | - | 2,0 | 3,3 | 132117 | QSM-B-M5-3-I-20 |  Nouveau | 20 |
| | 2,5 | 4 | 8 | 16,2 | 3,0 | - | 2,5 | 3 | 130910 | QSM-B-M5-4-I-20 | | 20 |
| | 2,6 | 6 | 9,8 | 17,8 | 3,0 | - | 2,5 | 4,4 | 130911 | QSM-B-M5-6-I-20 | | 20 |
| M7 | 2,3 | 4 | 9,8 | 18,9 | 5,5 | - | 3,0 | 6 | 130912 | QSM-B-M7-4-I-20 | | 20 |
| | 2,9 | 6 | 9,8 | 20,9 | 5,5 | - | 4,0 | 6,4 | 130913 | QSM-B-M7-6-I-20 | | 20 |
| Filetage R | | | | | | | | | | | | |
| R1/8 | 3,1 | 4 | 10 | 16,4 | 8,0 | 12,5 | 3,0 | 6 | 132118 | QSM-B-1/8-4-I-20 |  Nouveau | 20 |
| | 4,1 | 6 | 10 | 18,2 | 8,0 | 14,3 | 4,0 | 6 | 132119 | QSM-B-1/8-6-I-20 |  Nouveau | 20 |

* Quantité par paquet

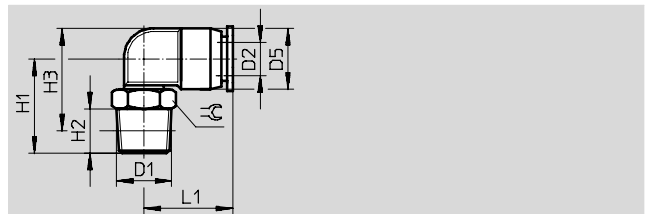
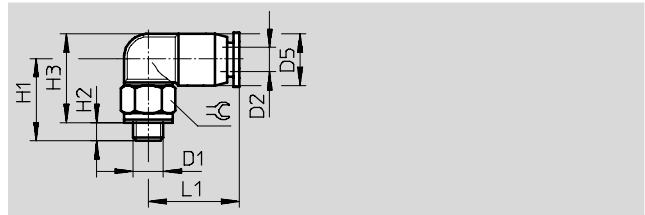
Raccords enfichables QSM-B, Quick Star, Mini








Fiche de données techniques

Raccord enfichable coudé QSML-B

Orientation sur 360°

Filetage extérieur
avec six pans extérieur



| Dimensions et références | | | | | | | | | | | | | |
|---|-----------------------|-------------------------|------|------|-----|------|------|---|--------------------|---------------|------------------------|---|-----------|
| Raccord | Diamètre nominal [mm] | Ø extérieur de tuyau D2 | D5 Ø | H1 | H2 | H3 | L1 |  | Poids unitaire [g] | N° pièce | Type | PE* | |
| Filetage métrique avec bague d'étanchéité | | | | | | | | | | | | | |
| M3 | 0,8 | 3 | 6 | 12 | 2,5 | 12,5 | 11 | 5,5 | 1,5 | 132106 | QSML-B-M3-3-20 |  Nouveau | 20 |
| | 1,3 | 4 | 8 | 14 | 2,5 | 15,5 | 15,7 | 8 | 3 | 130899 | QSML-B-M3-4-20 | | 20 |
| M5 | 1,5 | 3 | 6 | 13,5 | 3 | 13,5 | 11 | 8 | 2,8 | 132107 | QSML-B-M5-3-20 |  Nouveau | 20 |
| | 1,7 | 4 | 8 | 13,5 | 3 | 14,5 | 15,7 | 8 | 3,4 | 130900 | QSML-B-M5-4-20 | | 20 |
| | 2,1 | 6 | 10,5 | 14,5 | 3 | 16,8 | 16,3 | 8 | 4,1 | 130901 | QSML-B-M5-6-20 | | 20 |
| M7 | 2,0 | 4 | 8 | 17 | 5,5 | 15,5 | 15,7 | 10 | 5,6 | 132108 | QSML-B-M7-4-20 |  Nouveau | 20 |
| | 2,4 | 6 | 10,5 | 18 | 5,5 | 17,5 | 16,3 | 10 | 6,2 | 132109 | QSML-B-M7-6-20 |  Nouveau | 20 |
| Filetage R | | | | | | | | | | | | | |
| R1/8 | 2,5 | 4 | 8 | 16 | 8 | 16,3 | 15,7 | 10 | 6 | 132110 | QSML-B-1/8-4-20 |  Nouveau | 20 |
| | 3,3 | 6 | 10,5 | 17 | 8 | 18,8 | 16,3 | 10 | 7 | 132111 | QSML-B-1/8-6-20 |  Nouveau | 20 |

* Quantité par paquet

Raccords enfichables QSM-B, Quick Star, Mini

Fiche de données techniques

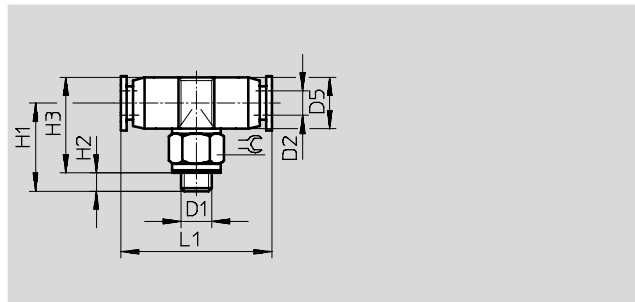
Raccord enfichable en T QSMT-B

Orientation sur 360°

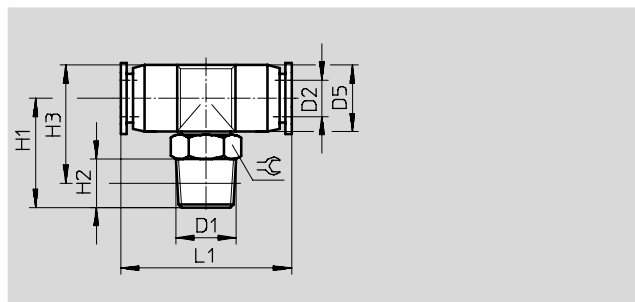
Filetage extérieur
avec six pans extérieur










Filetage M



Filetage R



| Dimensions et références | | | | | | | | | | | | | |
|---|-----------------------|-------------------------|------|------|-----|------|------|-----|--------------------|----------|-----------------|---|----|
| Raccord | Diamètre nominal [mm] | ∅ extérieur de tuyau D2 | D5 ∅ | H1 | H2 | H3 | L1 | ⌀ | Poids unitaire [g] | N° pièce | Type | PE* | |
| Filetage métrique avec bague d'étanchéité | | | | | | | | | | | | | |
| M3 | 0,9 | 3 | 6 | 12 | 2,5 | 12,5 | 22 | 5,5 | 2 | 132112 | QSMT-B-M3-3-20 |  Nouveau | 20 |
| | 1,3 | 4 | 8 | 15 | 2,5 | 15,5 | 26,2 | 8 | 3,9 | 130904 | QSMT-B-M3-4-20 |  Nouveau | 20 |
| M5 | 1,6 | 3 | 6 | 13,5 | 3 | 13,5 | 22 | 8 | 3,3 | 132113 | QSMT-B-M5-3-20 |  Nouveau | 20 |
| | 2,2 | 4 | 8 | 14,5 | 3 | 14,5 | 26,2 | 8 | 4,3 | 130905 | QSMT-B-M5-4-20 |  Nouveau | 20 |
| | 2,1 | 6 | 10,5 | 15,5 | 3 | 17,8 | 28,4 | 8 | 5,6 | 130906 | QSMT-B-M5-6-20 |  Nouveau | 20 |
| Filetage R | | | | | | | | | | | | | |
| R1/8 | 2,4 | 4 | 8 | 17 | 8 | 17,1 | 26,2 | 10 | 7 | 132114 | QSMT-B-1/8-4-20 |  Nouveau | 20 |
| | 3,3 | 6 | 10,5 | 18 | 8 | 19,3 | 28,4 | 10 | 8 | 132115 | QSMT-B-1/8-6-20 |  Nouveau | 20 |

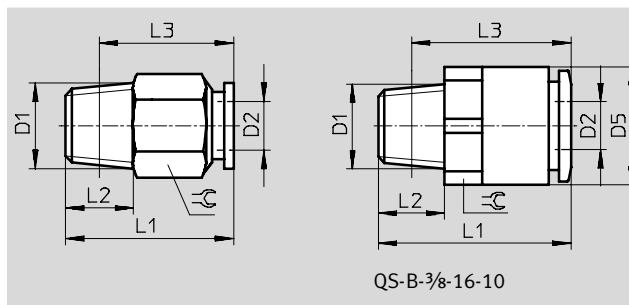
* Quantité par paquet


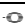




Raccords enfichables QS-B, Quick Star

Fiche de données techniques

Raccord enfichable QS-B

Filetage extérieur
avec six pans extérieur



| Dimensions et références | | | | | | | | | | | |
|--------------------------|------------------|----------------------|------|------|----|------|----|----------------|---------------|--|--|
| Raccord | Diamètre nominal | Ø extérieur de tuyau | D5 | L1 | L2 | L3 | ±C | Poids unitaire | N° pièce | Type | PE* |
| D1 | [mm] | D2 | | | | | | [g] | | | |
| Filetage R | | | | | | | | | | | |
| R $\frac{1}{8}$ | 2,6 | 4 | – | 21 | 8 | 17 | 10 | 8,3 | 130914 | QS-B-$\frac{1}{8}$-4-20 | 20 |
| | 4 | 6 | – | 22,6 | 8 | 18,6 | 12 | 9,3 | 130915 | QS-B-$\frac{1}{8}$-6-20 | 20 |
| | 5 | 8 | – | 27,9 | 8 | 23,9 | 14 | 16 | 130916 | QS-B-$\frac{1}{8}$-8-20 | 20 |
| | 5,4 | 10 | – | 30,3 | 8 | 26,4 | 17 | 22,5 | 132120 | QS-B-$\frac{1}{8}$-10-20 |  Nouveau 20 |
| R $\frac{1}{4}$ | 2,6 | 4 | – | 21 | 11 | 15 | 14 | 16 | 130917 | QS-B-$\frac{1}{4}$-4-20 | 20 |
| | 4 | 6 | – | 24,6 | 11 | 18,5 | 14 | 18 | 130918 | QS-B-$\frac{1}{4}$-6-20 | 20 |
| | 5 | 8 | – | 26,6 | 11 | 20,6 | 14 | 16 | 130919 | QS-B-$\frac{1}{4}$-8-20 | 20 |
| | 6,7 | 10 | – | 29,8 | 11 | 23,8 | 17 | 20 | 132121 | QS-B-$\frac{1}{4}$-10-20 |  Nouveau 20 |
| | 8,7 | 12 | – | 35,9 | 11 | 29,9 | 21 | 43,7 | 132122 | QS-B-$\frac{1}{4}$-12-20 |  Nouveau 20 |
| R $\frac{3}{8}$ | 4 | 6 | – | 23,6 | 12 | 17,2 | 17 | 28 | 130920 | QS-B-$\frac{3}{8}$-6-10 | 10 |
| | 5 | 8 | – | 23,9 | 12 | 17,6 | 17 | 24 | 130921 | QS-B-$\frac{3}{8}$-8-10 | 10 |
| | 6,7 | 10 | – | 29,3 | 12 | 23 | 17 | 27 | 130922 | QS-B-$\frac{3}{8}$-10-10 | 10 |
| | 8,7 | 12 | – | 31,9 | 12 | 25,6 | 21 | 35,5 | 132123 | QS-B-$\frac{3}{8}$-12-10 |  Nouveau 10 |
| | 10,3 | 16 | 23,8 | 41,9 | 12 | 34,8 | 22 | 59,5 | 132124 | QS-B-$\frac{3}{8}$-16-10 |  Nouveau 10 |
| R $\frac{1}{2}$ | 6,7 | 10 | – | 30,3 | 15 | 22,1 | 21 | 50 | 130924 | QS-B-$\frac{1}{2}$-10-10 | 10 |
| | 8,7 | 12 | – | 33,9 | 15 | 25,7 | 21 | 50 | 130925 | QS-B-$\frac{1}{2}$-12-10 | 10 |
| | 12 | 16 | – | 41,3 | 15 | 33,2 | 24 | 67 | 132125 | QS-B-$\frac{1}{2}$-16-10 |  Nouveau 10 |

* Quantité par paquet

Raccords enfichables QS-B, Quick Star

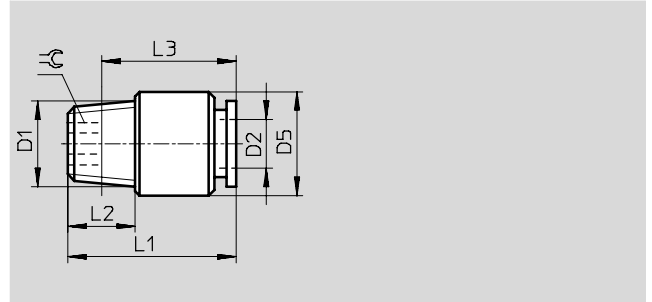
Fiche de données techniques





Raccord enfichable QS-B-...-I

Filetage extérieur
avec six pans intérieur



Filetage R



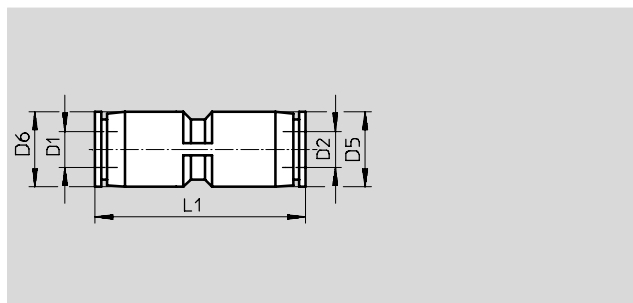
| Dimensions et références | | | | | | | | | | | |
|-------------------------------|------------------|-------------------------|------|------|----|------|-----|--------------------|----------|--|--|
| Raccord | Diamètre nominal | ∅ extérieur de tuyau D2 | D5 ∅ | L1 | L2 | L3 | ±G | Poids unitaire [g] | N° pièce | Type | PE* |
| D1 | [mm] | | | | | | | | | | |
| Filetage R | | | | | | | | | | | |
| R ¹ / ₈ | 2,1 | 4 | 9,7 | 21 | 8 | 17 | 2,5 | 7,6 | 130990 | QS-B- ¹ / ₈ -4-I-20 | 20 |
| | 3,7 | 6 | 11,8 | 22,6 | 8 | 18,6 | 4 | 8,1 | 130991 | QS-B- ¹ / ₈ -6-I-20 | 20 |
| | 4,7 | 8 | 13,7 | 27,9 | 8 | 23,9 | 5 | 14 | 130992 | QS-B- ¹ / ₈ -8-I-20 | 20 |
| | 5 | 10 | 17,7 | 30,3 | 8 | 26,4 | 5 | 25 | 132151 | QS-B- ¹ / ₈ -10-I-20 |  Nouveau 20 |
| R ¹ / ₄ | 3,7 | 6 | 14 | 22,6 | 11 | 16,5 | 4 | 15 | 130994 | QS-B- ¹ / ₄ -6-I-20 | 20 |
| | 5 | 8 | 14 | 26,6 | 11 | 20,6 | 6 | 15 | 130995 | QS-B- ¹ / ₄ -8-I-20 | 20 |
| | 5 | 10 | 17,7 | 29,8 | 11 | 23,8 | 7 | 22 | 132152 | QS-B- ¹ / ₄ -10-I-20 |  Nouveau 20 |
| | 6,8 | 12 | 20,8 | 35,9 | 11 | 29,9 | 6 | 40 | 132153 | QS-B- ¹ / ₄ -12-I-20 |  Nouveau 20 |
| R ³ / ₈ | 5 | 8 | 16,8 | 23,9 | 12 | 17,6 | 6 | 23 | 130997 | QS-B- ³ / ₈ -8-I-10 | 10 |
| | 5 | 10 | 17,8 | 29,3 | 12 | 23 | 6 | 28 | 130998 | QS-B- ³ / ₈ -10-I-10 | 10 |
| | 7,1 | 12 | 20,8 | 31,9 | 12 | 25,6 | 8 | 33,5 | 132154 | QS-B- ³ / ₈ -12-I-10 |  Nouveau 10 |
| R ¹ / ₂ | 5 | 10 | 20,8 | 30,3 | 15 | 22,1 | 6 | 49 | 132000 | QS-B- ¹ / ₂ -10-I-10 | 10 |
| | 7,1 | 12 | 20,8 | 33,9 | 15 | 25,7 | 8 | 49 | 132001 | QS-B- ¹ / ₂ -12-I-10 | 10 |

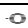
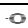

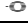
* Quantité par paquet

Raccords enfichables QS-B, Quick Star

Fiche de données techniques

Union QS-B



| Dimensions et références | | | | | | | | | |
|--------------------------|-----------------------|-------------------------|------|------|------|--------------------|---------------|---|-----------|
| ∅ extérieur de tuyau D1 | Diamètre nominal [mm] | ∅ extérieur de tuyau D2 | D5 ∅ | D6 | L1 | Poids unitaire [g] | N° pièce | Type | PE* |
| 4 | 2,6 | 4 | 10 | – | 30,8 | 4,7 | 130964 | QS-B-4-20 | 20 |
| 6 | 4 | 6 | 12,5 | – | 34,9 | 6,5 | 130965 | QS-B-6-20 | 20 |
| 8 | 5 | 8 | 14,5 | – | 37,8 | 9,4 | 130966 | QS-B-8-20 | 20 |
| 10 | 6,7 | 10 | 17,5 | – | 43,4 | 16 | 130967 | QS-B-10-10 | 10 |
| 12 | 8,7 | 12 | 21 | – | 47,8 | 22 | 130968 | QS-B-12-10 | 10 |
| 16 | 13,7 | 16 | 25 | – | 49,4 | 25 | 132144 | QS-B-16-10  | 10 |
| Réduction | | | | | | | | | |
| 6 | 2,6 | 4 | 12,5 | 12,5 | 34,4 | 6,4 | 130969 | QS-B-6-4-20 | 20 |
| 8 | 2,3 | 4 | 10,7 | 14,5 | 38,8 | 7,2 | 132145 | QS-B-8-4-20  | 20 |
| | 4 | 6 | 14,5 | 14,5 | 37,9 | 8,8 | 130970 | QS-B-8-6-20 | 20 |
| 10 | 3,7 | 6 | 13 | 17,5 | 39,8 | 12 | 132146 | QS-B-10-6-20  | 20 |
| | 5 | 8 | 17,5 | 17,5 | 43,1 | 14 | 130971 | QS-B-10-8-20 | 20 |
| 12 | 5,2 | 8 | 14,5 | 21 | 44 | 16 | 132147 | QS-B-12-8-10  | 10 |
| | 6,7 | 10 | 21 | 21 | 47,6 | 21 | 130972 | QS-B-12-10-10 | 10 |

* Quantité par paquet

Raccords enfichables QS-B, Quick Star

Fiche de données techniques

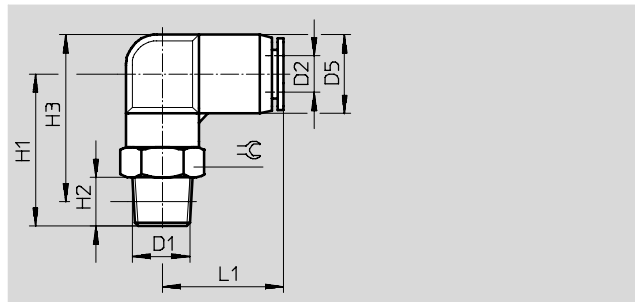
Raccord enfichable coudé QSL-B







Orientation sur 360°

Filetage extérieur
avec six pans extérieur



Filetage R



| Dimensions et références | | | | | | | | | | | | |
|-------------------------------|------------------|----------------------|------|------|----|------|------|----|--------------------|---------------|------------------------|--|
| Raccord | Diamètre nominal | ∅ extérieur de tuyau | D5 ∅ | H1 | H2 | H3 | L1 | ∅ | Poids unitaire [g] | N° pièce | Type | PE* |
| D1 | [mm] | D2 | | | | | | | | | | |
| Filetage R | | | | | | | | | | | | |
| R ¹ / ₈ | 2,2 | 4 | 10 | 18,9 | 8 | 19,9 | 16,8 | 10 | 6,9 | 130926 | QSL-B-1/8-4-20 | 20 |
| | 3,2 | 6 | 12,5 | 19,5 | 8 | 21,8 | 19,7 | 10 | 7,8 | 130927 | QSL-B-1/8-6-20 | 20 |
| | 4,6 | 8 | 14,5 | 24,2 | 8 | 27,5 | 21,9 | 12 | 12 | 130928 | QSL-B-1/8-8-20 | 20 |
| | 4,5 | 10 | 17,5 | 26,1 | 8 | 30,9 | 25 | 12 | 16 | 132126 | QSL-B-1/8-10-20 |  Nouveau 20 |
| R ¹ / ₄ | 2,2 | 4 | 10 | 24,4 | 11 | 23,4 | 16,8 | 14 | 14 | 130929 | QSL-B-1/4-4-20 | 20 |
| | 3,4 | 6 | 12,5 | 26 | 11 | 26,2 | 19,7 | 14 | 15 | 130930 | QSL-B-1/4-6-20 | 20 |
| | 4,8 | 8 | 14,5 | 27,2 | 11 | 28,4 | 21,9 | 14 | 16 | 130931 | QSL-B-1/4-8-20 | 20 |
| | 6,0 | 10 | 17,5 | 28,1 | 11 | 30,8 | 25 | 14 | 20 | 132127 | QSL-B-1/4-10-20 |  Nouveau 20 |
| | 5,8 | 12 | 21 | 29,8 | 11 | 34,3 | 29,2 | 14 | 24 | 132128 | QSL-B-1/4-12-20 |  Nouveau 20 |
| R ³ / ₈ | 3,3 | 6 | 12,5 | 26,5 | 12 | 26,4 | 19,7 | 17 | 21 | 130932 | QSL-B-3/8-6-10 | 10 |
| | 4,8 | 8 | 14,5 | 27,7 | 12 | 28,6 | 21,9 | 17 | 23 | 130933 | QSL-B-3/8-8-10 | 10 |
| | 6,4 | 10 | 17,5 | 29,6 | 12 | 32 | 25 | 17 | 26 | 130934 | QSL-B-3/8-10-10 | 10 |
| | 6,6 | 12 | 21 | 31,3 | 12 | 35,5 | 29,2 | 17 | 30 | 132129 | QSL-B-3/8-12-10 |  Nouveau 10 |
| | 10,1 | 16 | 25 | 47 | 11 | 53,2 | 33,1 | 22 | 74 | 132130 | QSL-B-3/8-16-10 |  Nouveau 10 |
| R ¹ / ₂ | 6,2 | 10 | 17,5 | 32,6 | 15 | 33,2 | 25 | 21 | 42 | 130936 | QSL-B-1/2-10-10 | 10 |
| | 7,1 | 12 | 21 | 34,3 | 15 | 36,6 | 29,2 | 21 | 46 | 130937 | QSL-B-1/2-12-10 | 10 |
| | 10,9 | 16 | 25 | 51 | 15 | 55,4 | 33,1 | 22 | 79 | 132131 | QSL-B-1/2-16-10 |  Nouveau 10 |

* Quantité par paquet

Raccords enfichables QS-B, Quick Star

Fiche de données techniques

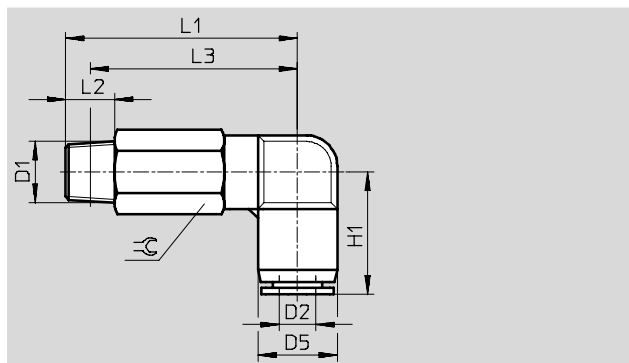
Raccord enfichable coudé long QSL-B

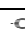


Orientation sur 360°

Filetage extérieur
avec six pans extérieur



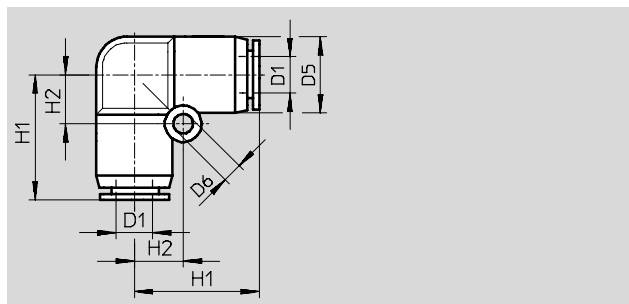
Filetage R




| Dimensions et références | | | | | | | | | | | | |
|--------------------------|------------------|-------------------------|------|------|------|----|------|----|--------------------|----------|-----------------|--|
| Raccord | Diamètre nominal | Ø extérieur de tuyau D2 | D5 Ø | H1 | L1 | L2 | L3 | ⊖ | Poids unitaire [g] | N° pièce | Type | PE* |
| Filetage R | | | | | | | | | | | | |
| R ^{1/8} | 2,2 | 4 | 10 | 16,8 | 31,7 | 8 | 32,7 | 10 | 12 | 132002 | QSL-B-1/8-4-20 | 20 |
| | 3,3 | 6 | 12,5 | 19,7 | 34,8 | 8 | 37,1 | 10 | 13 | 132003 | QSL-B-1/8-6-20 | 20 |
| | 4,3 | 8 | 14,5 | 21,9 | 41,5 | 8 | 44,8 | 12 | 19 | 132004 | QSL-B-1/8-8-20 | 20 |
| R ^{1/4} | 2,2 | 4 | 10 | 16,8 | 38,1 | 11 | 37,1 | 14 | 24 | 132155 | QSL-B-1/4-4-20 |  Nouveau 20 |
| | 3,3 | 6 | 12,5 | 19,7 | 42,2 | 11 | 42,4 | 14 | 25 | 132006 | QSL-B-1/4-6-20 | 20 |
| | 4,9 | 8 | 14,5 | 21,9 | 45,4 | 11 | 46,6 | 14 | 27 | 132007 | QSL-B-1/4-8-20 | 20 |
| | 5,9 | 10 | 17,5 | 25,0 | 49,3 | 11 | 52,0 | 14 | 30 | 132156 | QSL-B-1/4-10-20 |  Nouveau 20 |
| R ^{3/8} | 3,3 | 6 | 12,5 | 19,7 | 42,7 | 12 | 42,6 | 17 | 37 | 132008 | QSL-B-3/8-6-10 | 10 |
| | 4,9 | 8 | 14,5 | 21,9 | 45,9 | 12 | 46,8 | 17 | 39 | 132009 | QSL-B-3/8-8-10 | 10 |
| | 6,0 | 10 | 17,5 | 25,0 | 50,8 | 12 | 53,2 | 17 | 43 | 132010 | QSL-B-3/8-10-10 | 10 |
| | 6,3 | 12 | 21 | 29,2 | 56,0 | 12 | 60,2 | 17 | 47 | 132157 | QSL-B-3/8-12-10 |  Nouveau 10 |
| R ^{1/2} | 6,0 | 10 | 17,5 | 25,0 | 54,7 | 15 | 55,3 | 21 | 74 | 132012 | QSL-B-1/2-10-10 | 10 |
| | 7,0 | 12 | 21 | 29,2 | 59,9 | 15 | 62,2 | 21 | 78 | 132013 | QSL-B-1/2-12-10 | 10 |

* Quantité par paquet

Coude union QSL-B



| Dimensions et références | | | | | | | | | |
|--------------------------|-----------------------|------|------|------|-----|--------------------|----------|-------------|--|
| Ø extérieur de tuyau D1 | Diamètre nominal [mm] | D5 Ø | D6 Ø | H1 | H2 | Poids unitaire [g] | N° pièce | Type | PE* |
| 4 | 2,3 | 10 | 3,2 | 16,9 | 6,5 | 5,1 | 130950 | QSL-B-4-20 | 20 |
| 6 | 3,6 | 12,5 | 3,2 | 20,1 | 8 | 7,3 | 130951 | QSL-B-6-20 | 20 |
| 8 | 4,6 | 15 | 4,2 | 22,4 | 10 | 11 | 130952 | QSL-B-8-20 | 20 |
| 10 | 6,2 | 17,5 | 4,2 | 26,2 | 12 | 17 | 130953 | QSL-B-10-10 | 10 |
| 12 | 7,7 | 21 | 4,2 | 29,4 | 14 | 25 | 130954 | QSL-B-12-10 | 10 |
| 16 | 10,8 | 25 | 4,2 | 33,1 | 12 | 30 | 132138 | QSL-B-16-10 |  Nouveau 10 |

* Quantité par paquet

Raccords enfichables QS-B, Quick Star

Fiche de données techniques

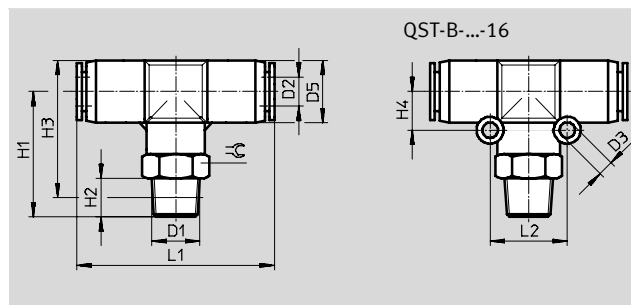
Raccord enfichable en T QST-B







Orientation sur 360°

Filetage extérieur
avec six pans extérieur



Filetage R



| Dimensions et références | | | | | | | | | | | | | | | |
|--------------------------|------------------|----------------------|-----|------|------|-----|------|----|------|----|----|--------------------|---------------|------------------------|--|
| Raccord | Diamètre nominal | ∅ extérieur de tuyau | D 3 | D5 ∅ | H1 | H 2 | H3 | H4 | L1 | L2 | ∅ | Poids unitaire [g] | N° pièce | Type | PE* |
| D1 | [mm] | D2 | | | | | | | | | | | | | |
| Filetage R | | | | | | | | | | | | | | | |
| R1/8 | 2,1 | 4 | - | 10 | 18,9 | 8 | 19,9 | - | 33,6 | - | 10 | 10 | 130938 | QST-B-1/8-4-20 | 20 |
| | 3,2 | 6 | - | 12,5 | 21,8 | 8 | 19,5 | - | 39,3 | - | 10 | 11 | 130939 | QST-B-1/8-6-20 | 20 |
| | 4,6 | 8 | - | 14,5 | 24,2 | 8 | 27,5 | - | 43,8 | - | 12 | 17 | 130940 | QST-B-1/8-8-20 | 20 |
| | 4,9 | 10 | - | 17,5 | 26,1 | 8 | 30,9 | - | 50,0 | - | 12 | 23 | 132132 | QST-B-1/8-10-20 |  Nouveau 20 |
| R1/4 | 2,2 | 4 | - | 10 | 24,4 | 11 | 23,4 | - | 33,6 | - | 14 | 16 | 130941 | QST-B-1/4-4-20 | 20 |
| | 3,3 | 6 | - | 12,5 | 26,0 | 11 | 26,2 | - | 39,3 | - | 14 | 18 | 130942 | QST-B-1/4-6-20 | 20 |
| | 4,9 | 8 | - | 14,5 | 27,2 | 11 | 28,4 | - | 43,8 | - | 14 | 21 | 130943 | QST-B-1/4-8-20 | 20 |
| | 5,9 | 10 | - | 17,5 | 28,1 | 11 | 30,8 | - | 50,0 | - | 14 | 27 | 132133 | QST-B-1/4-10-20 |  Nouveau 20 |
| | 5,9 | 12 | - | 21 | 29,8 | 11 | 34,3 | - | 58,4 | - | 14 | 34 | 132134 | QST-B-1/4-12-20 |  Nouveau 20 |
| R3/8 | 3,3 | 6 | - | 12,5 | 26,5 | 12 | 26,4 | - | 39,3 | - | 17 | 25 | 130944 | QST-B-3/8-6-10 | 10 |
| | 4,8 | 8 | - | 14,5 | 27,7 | 12 | 28,6 | - | 43,8 | - | 17 | 27 | 130945 | QST-B-3/8-8-10 | 10 |
| | 6,2 | 10 | - | 17,5 | 29,6 | 12 | 32,0 | - | 50,0 | - | 17 | 34 | 130946 | QST-B-3/8-10-10 | 10 |
| | 6,7 | 12 | - | 21 | 31,3 | 12 | 35,5 | - | 58,4 | - | 17 | 41 | 132135 | QST-B-3/8-12-10 |  Nouveau 10 |
| | 10,1 | 16 | 4,2 | 25 | 47 | 11 | 53,2 | 12 | 66,2 | 24 | 22 | 89 | 132136 | QST-B-3/8-16-10 |  Nouveau 10 |
| R1/2 | 6,3 | 10 | - | 17,5 | 32,6 | 15 | 33,2 | - | 50,0 | - | 21 | 50 | 130948 | QST-B-1/2-10-10 | 10 |
| | 7,1 | 12 | - | 21 | 34,3 | 15 | 36,6 | - | 58,4 | - | 21 | 57 | 130949 | QST-B-1/2-12-10 | 10 |
| | 10,8 | 16 | 4,2 | 25 | 51 | 15 | 55,4 | 12 | 66,2 | 24 | 22 | 93 | 132137 | QST-B-1/2-16-10 |  Nouveau 10 |

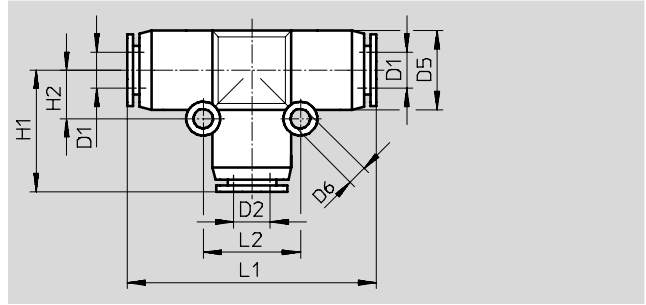
* Quantité par paquet

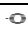
Raccords enfichables QS-B, Quick Star

Fiche de données techniques

FESTO

Union en T QST-B



| Dimensions et références | | | | | | | | | | | | |
|--------------------------|-----------------------|-------------------------|------|------|------|-----|------|----|--------------------|---------------|--------------------|--|
| ∅ extérieur de tuyau D1 | Diamètre nominal [mm] | ∅ extérieur de tuyau D2 | D5 ∅ | D6 ∅ | H1 | H2 | L1 | L2 | Poids unitaire [g] | N° pièce | Type | PE* |
| 4 | 2,6 | 4 | 10 | 3,2 | 16,9 | 6,5 | 33,8 | 13 | 7,5 | 130973 | QST-B-4-20 | 20 |
| 6 | 4 | 6 | 13 | 3,5 | 20,1 | 8 | 40,1 | 16 | 11 | 130974 | QST-B-6-20 | 20 |
| 8 | 5 | 8 | 15 | 3,5 | 22,2 | 9 | 44,4 | 18 | 16 | 130975 | QST-B-8-20 | 20 |
| 10 | 6,7 | 10 | 17,5 | 4,2 | 25,2 | 12 | 50,4 | 24 | 25 | 130976 | QST-B-10-10 | 10 |
| 12 | 8,7 | 12 | 21 | 4,2 | 28,2 | 14 | 56,8 | 28 | 36 | 130977 | QST-B-12-10 | 10 |
| 16 | 10,7 | 16 | 25 | 4,2 | 33,1 | 12 | 66,2 | 24 | 43,5 | 132148 | QST-B-16-10 |  Nouveau 10 |

* Quantité par paquet

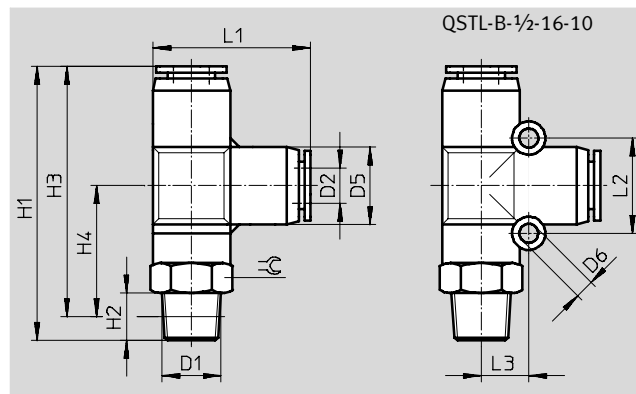
Raccords enfichables QS-B, Quick Star

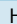


Fiche de données techniques

Raccord enfichable en T QSTL-B

Orientation sur 360°

Filetage extérieur
avec six pans extérieur



| Dimensions et références | | | | | | | | | | | | | | | |
|--------------------------|-------------------------------|----------------------------|---------|------|----|------|------|------|----|----|---|------------------------|---------------|--|-----------|
| Raccord | Dia- mètre no- minal | ∅ extérieur de tuyau | D5 ∅ | H1 | H2 | H3 | H4 | L1 | L2 | L3 |  | Poids uni- taire | N° pièce | Type | PE* |
| D1 | [mm] | D2 | | | | | | | | | | [g] | | | |
| Filetage R | | | | | | | | | | | | | | | |
| R1/8 | 2,2 | 4 | 10 | 36,1 | 8 | 32,1 | 14,9 | 16,8 | - | - | 10 | 10 | 130978 | QSTL-B-1/8-4-20 | 20 |
| | 3,4 | 6 | 12,5 | 40,0 | 8 | 36,0 | 15,5 | 19,7 | - | - | 10 | 11 | 130979 | QSTL-B-1/8-6-20 | 20 |
| | 4,7 | 8 | 14,5 | 46,6 | 8 | 42,6 | 20,2 | 21,9 | - | - | 14 | 17 | 130980 | QSTL-B-1/8-8-20 | 20 |
| R1/4 | 2,0 | 4 | 10 | 41,6 | 11 | 35,6 | 18,4 | 16,8 | - | - | 14 | 16 | 130981 | QSTL-B-1/4-4-20 | 20 |
| | 3,4 | 6 | 12,5 | 46,5 | 11 | 40,4 | 20,0 | 19,7 | - | - | 14 | 18 | 130982 | QSTL-B-1/4-6-20 | 20 |
| | 4,7 | 8 | 14,5 | 49,6 | 11 | 43,6 | 21,2 | 21,9 | - | - | 14 | 21 | 130983 | QSTL-B-1/4-8-20 | 20 |
| R3/8 | 3,4 | 6 | 12,5 | 47,0 | 12 | 40,6 | 20,2 | 19,7 | - | - | 17 | 24 | 130984 | QSTL-B-3/8-6-10 | 10 |
| | 4,7 | 8 | 14,5 | 50,1 | 12 | 43,8 | 21,4 | 21,9 | - | - | 17 | 27 | 130985 | QSTL-B-3/8-8-10 | 10 |
| | 5,9 | 10 | 17,5 | 55,1 | 12 | 48,8 | 23,3 | 25,0 | - | - | 17 | 34 | 130986 | QSTL-B-3/8-10-10 | 10 |
| | 6,5 | 12 | 21 | 61,4 | 12 | 55,1 | 25,0 | 29,2 | - | - | 17 | 41 | 132149 | QSTL-B-3/8-12-10  Nouveau | 10 |
| R1/2 | 5,9 | 10 | 17,5 | 58,1 | 15 | 49,9 | 24,4 | 25,2 | - | - | 21 | 50 | 130988 | QSTL-B-1/2-10-10 | 10 |
| | 6,8 | 12 | 21 | 64,4 | 15 | 56,2 | 26,1 | 29,2 | - | - | 21 | 57 | 130989 | QSTL-B-1/2-12-10 | 10 |
| | 10,9 | 16 | 25 | 84,1 | 15 | 76,0 | 42,9 | 33,1 | 24 | 12 | 22 | 93 | 132150 | QSTL-B-1/2-16-10  Nouveau | 10 |

* Quantité par paquet

Raccords enfichables QS-B, Quick Star

Fiche de données techniques

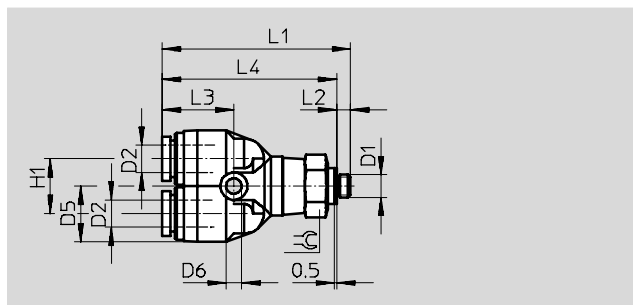
Raccord enfichable en Y QSY-B

Orientation sur 360°

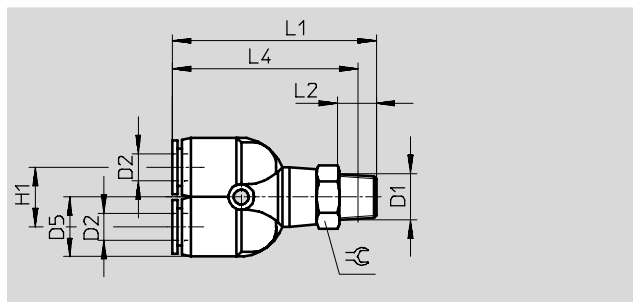
Filetage extérieur
avec six pans extérieur

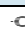

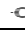
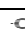


Filetage M



Filetage R



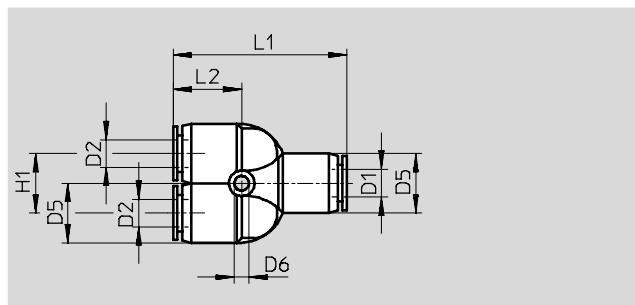
| Dimensions et références | | | | | | | | | | | | | | | |
|---|------------------|----------------------|------|-----|------|------|----|------|------|----|----------------|----------|-----------------|---|----|
| Raccord | Diamètre nominal | ∅ extérieur de tuyau | D5 | D6 | H1 | L1 | L2 | L3 | L4 | ∅ | Poids unitaire | N° pièce | Type | PE* | |
| D1 | [mm] | D2 | ∅ | ∅ | | | | | | | [g] | | | | |
| Filetage métrique avec bague d'étanchéité | | | | | | | | | | | | | | | |
| M5 | 1,4 | 4 | 10 | 3,4 | 11 | 37,6 | 3 | 14,1 | 34,6 | 10 | 11 | 132158 | QSY-B-M5-4-20 |  Nouveau | 20 |
| | 1,4 | 6 | 12,5 | 3,4 | 12 | 41,4 | 3 | 15,8 | 38,4 | 12 | 16 | 132159 | QSY-B-M5-6-20 |  Nouveau | 20 |
| Filetage R | | | | | | | | | | | | | | | |
| R1/8 | 2,1 | 4 | 10 | - | 10,3 | 36,1 | 8 | - | 32,1 | 10 | 10 | 132014 | QSY-B-1/8-4-20 | | 20 |
| | 3,5 | 6 | 12,5 | - | 12,5 | 42,1 | 8 | - | 38,1 | 12 | 14 | 132015 | QSY-B-1/8-6-20 | | 20 |
| | 4,4 | 8 | 14,5 | - | 14,5 | 46,0 | 8 | - | 42,0 | 12 | 17 | 132016 | QSY-B-1/8-8-20 | | 20 |
| R1/4 | 2,1 | 4 | 10 | - | 10,3 | 41,6 | 11 | - | 35,6 | 14 | 16 | 132017 | QSY-B-1/4-4-20 | | 20 |
| | 3,6 | 6 | 12,5 | - | 12,5 | 44,1 | 11 | - | 38,0 | 14 | 18 | 132018 | QSY-B-1/4-6-20 | | 20 |
| | 4,9 | 8 | 14,5 | - | 14,5 | 48,0 | 11 | - | 42,0 | 14 | 21 | 132019 | QSY-B-1/4-8-20 | | 20 |
| | 5,7 | 10 | 17,5 | - | 17,5 | 51,2 | 11 | - | 45,2 | 14 | 28 | 132160 | QSY-B-1/4-10-20 |  Nouveau | 20 |
| R3/8 | 3,6 | 6 | 12,5 | - | 12,5 | 44,6 | 12 | - | 38,2 | 17 | 25 | 132020 | QSY-B-3/8-6-10 | | 10 |
| | 4,9 | 8 | 14,5 | - | 14,5 | 48,5 | 12 | - | 42,2 | 17 | 28 | 132021 | QSY-B-3/8-8-10 | | 10 |
| | 5,7 | 10 | 17,5 | - | 17,5 | 51,7 | 12 | - | 45,4 | 17 | 34 | 132022 | QSY-B-3/8-10-10 | | 10 |
| | 6,4 | 12 | 21 | - | 21 | 56,9 | 12 | - | 50,6 | 17 | 42 | 132161 | QSY-B-3/8-12-10 |  Nouveau | 10 |
| R1/2 | 5,7 | 10 | 17,5 | - | 17,5 | 54,7 | 15 | - | 46,5 | 21 | 50 | 132024 | QSY-B-1/2-10-10 | | 10 |
| | 6,5 | 12 | 21 | - | 21 | 59,9 | 15 | - | 51,7 | 21 | 58 | 132025 | QSY-B-1/2-12-10 | | 10 |

* Quantité par paquet

Raccords enfichables QS-B, Quick Star

Fiche de données techniques

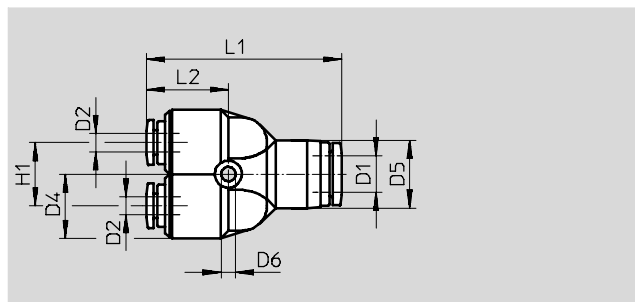
Union en Y QSY-B








2 sorties réduites



Réduction



| Dimensions et références | | | | | | | | | | | | |
|--------------------------|-----------------------|-------------------------|------|------|------|----|------|------|--------------------|---------------|-----------------------|--|
| ∅ extérieur de tuyau D1 | Diamètre nominal [mm] | ∅ extérieur de tuyau D2 | D4 ∅ | D5 ∅ | D6 ∅ | H1 | L1 | L2 | Poids unitaire [g] | N° pièce | Type | PE* |
| 4 | 2,3 | 4 | - | 10 | 3,4 | 11 | 32,8 | 14,1 | 7,6 | 130955 | QSY-B-4-20 | 20 |
| 6 | 3,6 | 6 | - | 13 | 3,4 | 12 | 37,7 | 15,8 | 11 | 130956 | QSY-B-6-20 | 20 |
| 8 | 4,6 | 8 | - | 15 | 3,4 | 14 | 42,4 | 17,2 | 16 | 130957 | QSY-B-8-20 | 20 |
| 10 | 5,9 | 10 | - | 18 | 4,5 | 18 | 48,4 | 19,5 | 26 | 130958 | QSY-B-10-10 | 10 |
| 12 | 7 | 12 | - | 21,5 | 4,2 | 20 | 54,8 | 22,2 | 37 | 130959 | QSY-B-12-10 | 10 |
| 16 | 8,5 | 16 | - | 25 | 4,5 | 24 | 62,2 | 22,1 | 45 | 132139 | QSY-B-16-10 |  Nouveau 10 |
| Réduction | | | | | | | | | | | | |
| 6 | 2,3 | 4 | 12,5 | 13 | 3,4 | 12 | 37,2 | 15,2 | 11 | 130960 | QSY-B-6-4-20 | 20 |
| 8 | 2,1 | 4 | 14,5 | 15 | 3,4 | 14 | 43,4 | 18,2 | 17 | 132140 | QSY-B-8-4-20 |  Nouveau 20 |
| | 3,6 | 6 | 14,5 | 15 | 3,4 | 14 | 42,5 | 17,3 | 15 | 130961 | QSY-B-8-6-20 | 20 |
| 10 | 3,6 | 6 | 18 | 18 | 4,5 | 18 | 50,2 | 21,3 | 27 | 132141 | QSY-B-10-6-10 |  Nouveau 10 |
| | 4,7 | 8 | 18 | 18 | 4,5 | 18 | 48,1 | 19,2 | 23 | 130962 | QSY-B-10-8-10 | 10 |
| 12 | 5,4 | 8 | 21 | 21,5 | 4,2 | 20 | 56,4 | 23,8 | 40 | 132142 | QSY-B-12-8-10 |  Nouveau 10 |
| | 5,9 | 10 | 21 | 21,5 | 4,2 | 20 | 54,6 | 22 | 36 | 130963 | QSY-B-12-10-10 | 10 |
| 16 | 7,8 | 12 | 25 | 25 | 4,5 | 24 | 66,5 | 26,4 | 77 | 132143 | QSY-B-16-12-10 |  Nouveau 10 |

* Quantité par paquet

Raccords enfichables QS-F, Quick Star, métallique

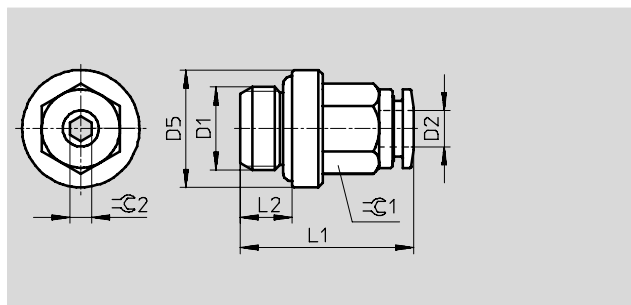
Fiche de données techniques



Raccord enfichable QS-F

Filetage extérieur
avec six pans extérieurs



Filetages M et G



| Dimensions et références | | | | | | | | | | | |
|------------------------------------|------------------|----------------------------------|------------------|------|-----|----------|----------|----------------|----------|--------------------------|---|
| Raccord | Diamètre nominal | \varnothing extérieur de tuyau | D5 \varnothing | L1 | L2 | $\pm C1$ | $\pm C2$ | Poids unitaire | N° pièce | Type | PE* |
| D1 | [mm] | D2 | | | | | | [g] | | | |
| Filetage métrique | | | | | | | | | | | |
| M5 | 2,6 | 4 | 8 | 20,5 | 4 | 9 | 2,5 | 6,1 | 533844 | QS-F-M5-4 | 10 |
| | 2,6 | 6 | 8 | 23 | 4 | 11 | 2,5 | 9,3 | 533845 | QS-F-M5-6 | 10 |
| M7 | 2,6 | 4 | 10,2 | 22 | 5,5 | 9 | 2,5 | 6,9 | 533846 | QS-F-M7-4 | 10 |
| | 3,6 | 6 | 11 | 25,3 | 5,5 | 11 | 3,5 | 10,3 | 533847 | QS-F-M7-6 | 10 |
| Filetage G avec bague d'étanchéité | | | | | | | | | | | |
| G $\frac{1}{8}$ | 2,6 | 4 | 13,5 | 19,5 | 5,5 | 9 | 2,5 | 8,9 | 193408 | QS-F-G $\frac{1}{8}$ -4 | 10 |
| | 4,2 | 6 | 13,5 | 24,8 | 5,5 | 11 | 4 | 12 | 193409 | QS-F-G $\frac{1}{8}$ -6 | 10 |
| | 5,2 | 8 | 12,8 | 26,5 | 5,5 | 13 | 5 | 14 | 193410 | QS-F-G $\frac{1}{8}$ -8 | 10 |
| G $\frac{1}{4}$ | 4,2 | 6 | 17 | 22,8 | 6,5 | 11 | 4 | 16 | 193411 | QS-F-G $\frac{1}{4}$ -6 | 10 |
| | 6,2 | 8 | 17 | 24 | 6,5 | 13 | 6 | 16 | 193412 | QS-F-G $\frac{1}{4}$ -8 | 10 |
| | 7,3 | 10 | 16 | 28,9 | 6,5 | 16 | 7 | 23,7 | 193413 | QS-F-G $\frac{1}{4}$ -10 | 10 |
| | 7,3 | 12 | 16 | 31,9 | 6,5 | 19 | 7 | 32 | 533848 | QS-F-G $\frac{1}{4}$ -12 | 10 |
| G $\frac{3}{8}$ | 6,2 | 8 | 20 | 24 | 7,5 | 13 | 6 | 23,3 | 193414 | QS-F-G $\frac{3}{8}$ -8 | 10 |
| | 8,3 | 10 | 21 | 29,4 | 7,5 | 16 | 8 | 30 | 193415 | QS-F-G $\frac{3}{8}$ -10 | 10 |
| | 10,3 | 12 | 22 | 31,9 | 7,5 | 19 | 10 | 38,1 | 197487 | QS-F-G $\frac{3}{8}$ -12 | 10 |
| | 10,3 | 14 | 21 | 33,5 | 7,5 | 21 | 10 | 47 | 570430 | QS-F-G $\frac{3}{8}$ -14 |  Nouveau 1 |
| G $\frac{1}{2}$ | 8,3 | 10 | 24 | 28,9 | 9 | 16 | 8 | 42 | 193416 | QS-F-G $\frac{1}{2}$ -10 | 1 |
| | 10,3 | 12 | 24 | 31,4 | 9 | 19 | 10 | 46 | 193417 | QS-F-G $\frac{1}{2}$ -12 | 1 |
| | 12,3 | 14 | 25 | 33 | 9 | 21 | 12 | 52 | 570431 | QS-F-G $\frac{1}{2}$ -14 |  Nouveau 1 |

* Quantité par paquet

Raccords enfichables QS-F, Quick Star, métallique

FESTO

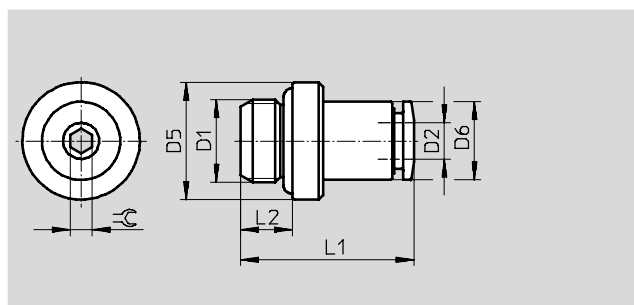
Fiche de données techniques

Raccord enfichable QS-F...-I

Filetage
avec six pans intérieur



Filetages M et G



| Dimensions et références | | | | | | | | | | | |
|---|------------------|-------------------------|------|------|------|-----|-----|--------------------|----------|----------------|-----|
| Raccord | Diamètre nominal | ∅ extérieur de tuyau D2 | D5 ∅ | D6 ∅ | L1 | L2 | ⊖ | Poids unitaire [g] | N° pièce | Type | PE* |
| D1 | [mm] | | | | | | | | | | |
| Filetage métrique avec bague d'étanchéité | | | | | | | | | | | |
| M5 | 2,6 | 4 | 8 | 9 | 20,5 | 4 | 2,5 | 6 | 533924 | QS-F-M5-4-I | 10 |
| | 2,6 | 6 | 8 | 11 | 23,5 | 4 | 2,5 | 9 | 537014 | QS-F-M5-6-I | 10 |
| M7 | 2,6 | 4 | 11 | 9 | 22 | 5,5 | 2,5 | 6,4 | 533925 | QS-F-M7-4-I | 10 |
| | 4,1 | 6 | 11 | 11 | 25,3 | 5,5 | 3,5 | 9,4 | 533926 | QS-F-M7-6-I | 10 |
| Filetage G | | | | | | | | | | | |
| G1/8 | 2,6 | 4 | 13 | 9 | 19,5 | 5,5 | 2,5 | 8,6 | 533927 | QS-F-G1/8-4-I | 10 |
| | 4,2 | 6 | 13 | 11 | 24,8 | 5,5 | 4 | 13,4 | 533928 | QS-F-G1/8-6-I | 10 |
| | 5,2 | 8 | 13 | 13 | 26,5 | 5,5 | 5 | 13,1 | 533929 | QS-F-G1/8-8-I | 10 |
| G1/4 | 6,2 | 8 | 16 | 13 | 24 | 6,5 | 6 | 14,6 | 533930 | QS-F-G1/4-8-I | 10 |
| | 7,3 | 10 | 16 | 16 | 28,9 | 6,5 | 7 | 21 | 533931 | QS-F-G1/4-10-I | 10 |
| G3/8 | 10,3 | 12 | 22 | 19 | 31,9 | 7,5 | 10 | 34,3 | 533932 | QS-F-G3/8-12-I | 10 |

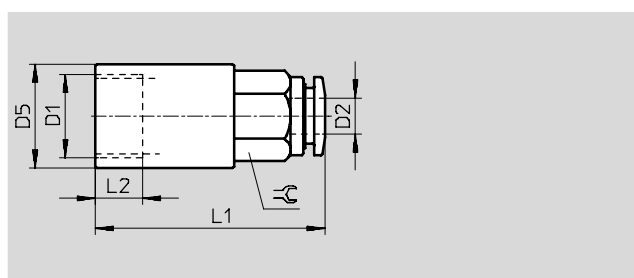
* Quantité par paquet

Raccord enfichable QSF-F

Taroudage
avec six pans extérieur



Filetage G



| Dimensions et références | | | | | | | | | | | |
|--------------------------|------------------|-------------------------|------|------|-----|----|--------------------|----------|--------------|-----|--|
| Raccord | Diamètre nominal | ∅ extérieur de tuyau D2 | D5 ∅ | L1 | L2 | ⊖ | Poids unitaire [g] | N° pièce | Type | PE* | |
| D1 | [mm] | | | | | | | | | | |
| Filetage G | | | | | | | | | | | |
| G1/8 | 3 | 4 | 12 | 26,5 | 6,8 | 9 | 12,3 | 533854 | QSF-F-G1/8-4 | 10 | |
| | 5 | 6 | 12 | 28,3 | 6,8 | 11 | 12,2 | 533856 | QSF-F-G1/8-6 | 10 | |
| | 7 | 8 | 12 | 28,5 | 6,8 | 13 | 13,9 | 533858 | QSF-F-G1/8-8 | 10 | |
| G1/4 | 3 | 4 | 17 | 29,5 | 9 | 9 | 24,9 | 533855 | QSF-F-G1/4-4 | 10 | |
| | 5 | 6 | 17 | 31,3 | 9 | 11 | 21,4 | 533857 | QSF-F-G1/4-6 | 10 | |
| | 7 | 8 | 17 | 32,5 | 9 | 13 | 23,2 | 533859 | QSF-F-G1/4-8 | 10 | |

* Quantité par paquet

Raccords enfichables QS-F, Quick Star, métallique

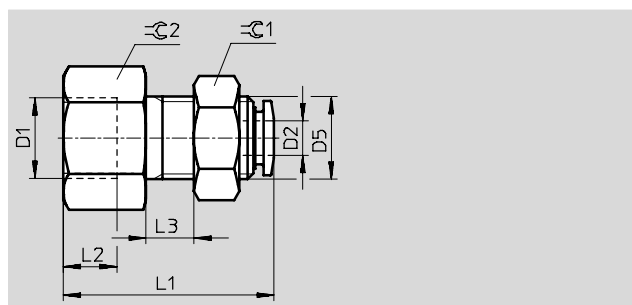
FESTO

Fiche de données techniques

Traversée de cloison égale

QSSF-F

Par taraudage



| Dimensions et références | | | | | | | | | | | | |
|--------------------------|------------------|-------------------------|-------|------|-----|---------|------|------|--------------------|----------|---------------|-----|
| Raccord | Diamètre nominal | ∅ extérieur de tuyau D2 | D5 ∅ | L1 | L2 | L3 max. | ≈C 1 | ≈C 2 | Poids unitaire [g] | N° pièce | Type | PE* |
| Filetage G | | | | | | | | | | | | |
| G1/8 | 3 | 4 | M10x1 | 25,5 | 6,8 | 6,6 | 13 | 15 | 19,7 | 533919 | QSSF-F-G1/8-4 | 10 |
| | 5 | 6 | M14x1 | 26,8 | 6,8 | 6,6 | 17 | 15 | 27,8 | 533920 | QSSF-F-G1/8-6 | 10 |
| | 7 | 8 | M16x1 | 29 | 6,8 | 6,6 | 19 | 17 | 38,4 | 533922 | QSSF-F-G1/8-8 | 10 |
| G1/4 | 5 | 6 | M14x1 | 31,3 | 9 | 6,6 | 17 | 17 | 38,3 | 533921 | QSSF-F-G1/4-6 | 10 |
| | 7 | 8 | M16x1 | 33,5 | 9 | 6,6 | 19 | 17 | 39,6 | 533923 | QSSF-F-G1/4-8 | 10 |

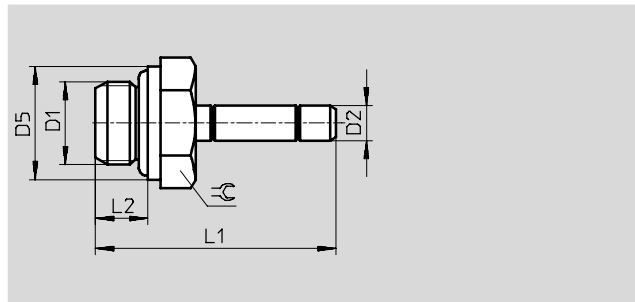
* Quantité par paquet




Raccords enfichables QS-F, Quick Star, métallique

Fiche de données techniques

Raccord enfichable QS-F-...H

Avec union mâle



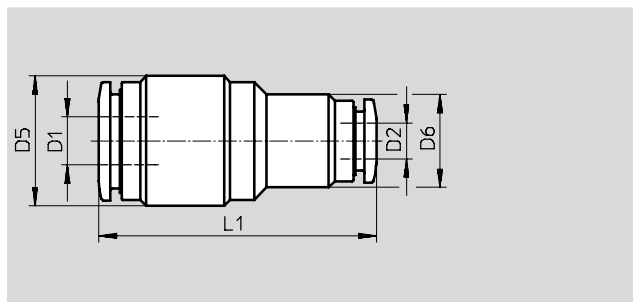
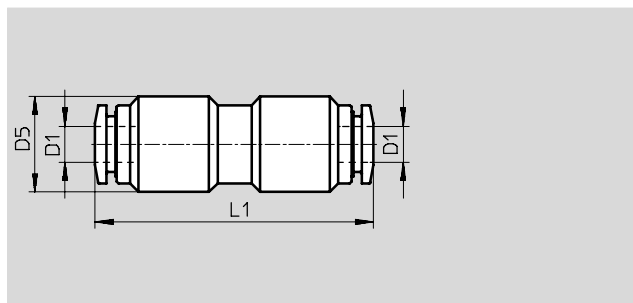
| Dimensions et références | | | | | | | | | | |
|-------------------------------|------------------|-------------------|------|------|-----|---|--------------------|----------|---|-----|
| Raccord | Diamètre nominal | ∅ de l'union mâle | D5 ∅ | L1 | L2 |  | Poids unitaire [g] | N° pièce | Type | PE* |
| D1 | [mm] | D2 | | | | | | | | |
| Filetage M | | | | | | | | | | |
| M5 | 2 | 4 | 8 | 24,7 | 4 | 8 | 3,1 | 533874 | QS-F-M5-4H | 10 |
| | 2,6 | 6 | 8 | 27,5 | 4 | 8 | 5,8 | 533875 | QS-F-M5-6H | 10 |
| M7 | 2 | 4 | 11 | 26,2 | 5,5 | 9 | 4,1 | 533876 | QS-F-M7-4H | 10 |
| | 3,5 | 6 | 11 | 29 | 5,5 | 9 | 5,9 | 533877 | QS-F-M7-6H | 10 |
| Filetage G | | | | | | | | | | |
| G ¹ / ₈ | 2 | 4 | 13 | 27,7 | 5,5 | 9 | 8,3 | 533878 | QS-F-G ¹ / ₈ -4H | 10 |
| | 4 | 6 | 13 | 30,5 | 5,5 | 13 | 10,1 | 533879 | QS-F-G ¹ / ₈ -6H | 10 |
| | 6 | 8 | 13 | 32 | 5,5 | 13 | 10,3 | 533880 | QS-F-G ¹ / ₈ -8H | 10 |
| G ¹ / ₄ | 4 | 6 | 16 | 32 | 6,5 | 13 | 12,2 | 533881 | QS-F-G ¹ / ₄ -6H | 10 |
| | 6 | 8 | 16 | 33,5 | 6,5 | 13 | 13,4 | 533882 | QS-F-G ¹ / ₄ -8H | 10 |
| | 8 | 10 | 16 | 36,5 | 6,5 | 13 | 20,7 | 533883 | QS-F-G ¹ / ₄ -10H | 10 |
| | 8 | 12 | 16 | 37,5 | 6,5 | 13 | 20,7 | 533884 | QS-F-G ¹ / ₄ -12H | 10 |
| G ³ / ₈ | 6 | 8 | 20 | 35,5 | 7,5 | 13 | 20,6 | 533885 | QS-F-G ³ / ₈ -8H | 10 |
| | 8 | 10 | 20 | 39,5 | 7,5 | 13 | 23,5 | 533886 | QS-F-G ³ / ₈ -10H | 10 |
| | 10 | 12 | 20 | 40,5 | 7,5 | 13 | 23,6 | 533887 | QS-F-G ³ / ₈ -12H | 10 |
| | 12 | 14 | 20 | 43 | 7,5 | 16 | 24,0 | 570437 | QS-F-G ³ / ₈ -14H  Nouveau | 1 |
| G ¹ / ₂ | 8 | 10 | 24 | 41 | 9 | 16 | 30,9 | 533888 | QS-F-G ¹ / ₂ -10H | 10 |
| | 10 | 12 | 24 | 42 | 9 | 16 | 31,6 | 533889 | QS-F-G ¹ / ₂ -12H | 1 |
| | 12 | 14 | 24 | 44,5 | 9 | 16 | 34,0 | 570438 | QS-F-G ¹ / ₂ -14H  Nouveau | 1 |

* Quantité par paquet


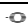

Raccords enfichables QS-F, Quick Star, métallique

Fiche de données techniques

Union QS-F



Réduction

| Dimensions et références | | | | | | | | | |
|--------------------------|-----------------------|-------------------------|------|------|------|--------------------|----------|------------|---|
| ∅ extérieur de tuyau D1 | Diamètre nominal [mm] | ∅ extérieur de tuyau D2 | D5 ∅ | D6 ∅ | L1 | Poids unitaire [g] | N° pièce | Type | PE* |
| 4 | 3 | – | 11 | – | 32,0 | 14,3 | 533939 | QS-F-4 | 10 |
| 6 | 5 | – | 14 | – | 36,1 | 22,5 | 533940 | QS-F-6 | 10 |
| 8 | 7 | – | 16 | – | 38,0 | 29,4 | 533941 | QS-F-8 | 10 |
| 10 | 9 | – | 18 | – | 42,3 | 41,7 | 533942 | QS-F-10 | 10 |
| 12 | 11 | – | 22 | – | 45,8 | 67,9 | 533943 | QS-F-12 | 10 |
| 14 | 13 | – | 23 | – | 48,9 | 73,0 | 570432 | QS-F-14 |  Nouveau 1 |
| Réduction | | | | | | | | | |
| 6 | 3 | 4 | 13 | 11 | 34,8 | 16,8 | 564889 | QS-F-6-4 | 1 |
| 8 | 5 | 6 | 15 | 13 | 37,8 | 23,5 | 564890 | QS-F-8-6 | 1 |
| 12 | 7 | 8 | 21 | 15 | 43,6 | 48,5 | 564891 | QS-F-12-8 | 1 |
| 14 | 9 | 10 | 23 | 18 | 47,0 | 68,0 | 570433 | QS-F-14-10 |  Nouveau 1 |
| 14 | 10 | 12 | 23 | 21 | 48,7 | 75,0 | 570434 | QS-F-14-12 |  Nouveau 1 |

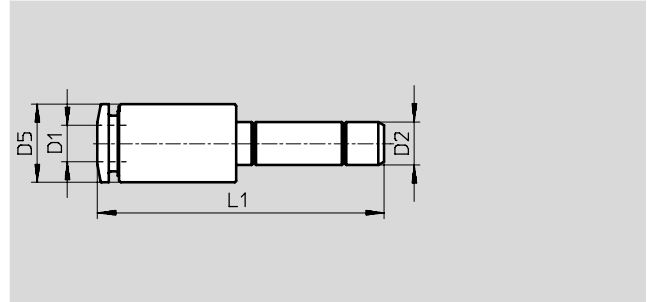
* Quantité par paquet





Raccords enfichables QS-F, Quick Star, métallique

Fiche de données techniques

Raccord QS-F-...H

Avec union mâle



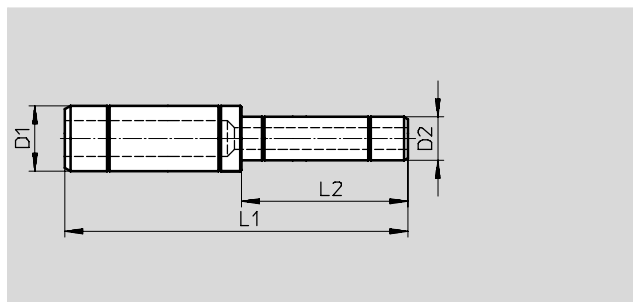
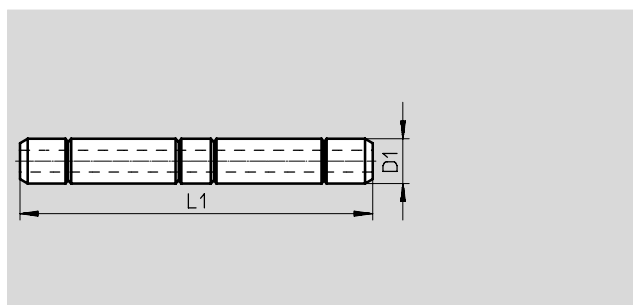
| Dimensions et références | | | | | | | | |
|--------------------------|-----------------------|----------------------|------|------|--------------------|----------|-------------|---|
| ∅ extérieur de tuyau D1 | Diamètre nominal [mm] | ∅ de l'union mâle D2 | D5 ∅ | L1 | Poids unitaire [g] | N° pièce | Type | PE* |
| 4 | 3 | 6 | 9 | 32,5 | 7,3 | 533895 | QS-F-6H-4 | 10 |
| 4 | 3 | 8 | 9 | 34 | 11,2 | 533896 | QS-F-8H-4 | 10 |
| 6 | 5 | 8 | 11 | 36,3 | 10,8 | 533897 | QS-F-8H-6 | 10 |
| 4 | 3 | 10 | 13 | 39 | 23,5 | 533898 | QS-F-10H-4 | 10 |
| 6 | 5 | 10 | 11 | 39,3 | 17,5 | 533899 | QS-F-10H-6 | 10 |
| 8 | 7 | 10 | 13 | 39 | 14,2 | 533900 | QS-F-10H-8 | 10 |
| 6 | 5 | 12 | 13 | 40,3 | 27,8 | 533901 | QS-F-12H-6 | 10 |
| 8 | 7 | 12 | 13 | 39,5 | 21,4 | 533902 | QS-F-12H-8 | 10 |
| 10 | 9 | 12 | 16 | 41,4 | 20,8 | 533903 | QS-F-12H-10 | 10 |
| 6 | 5 | 14 | 15 | 43,8 | 53,0 | 570441 | QS-F-14H-6 |  Nouveau 1 |
| 8 | 7 | 14 | 15 | 44 | 46,0 | 570442 | QS-F-14H-8 |  Nouveau 1 |
| 10 | 9 | 14 | 16 | 43,9 | 38,0 | 570440 | QS-F-14H-10 |  Nouveau 1 |
| 12 | 10 | 14 | 19 | 45,9 | 30,0 | 570443 | QS-F-14H-12 |  Nouveau 1 |

* Quantité par paquet


Raccords enfichables QS-F, Quick Star, métallique

Fiche de données techniques

Union mâle QSH-F



Réduction

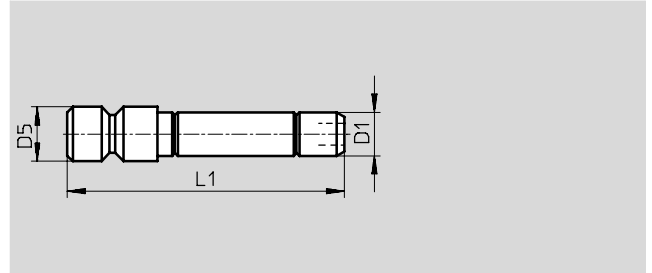
| Dimensions et références | | | | | | | | |
|--------------------------|-----------------------|------------------------|------|------|--------------------|----------|--|-----|
| Ø de l'union mâle D1 | Diamètre nominal [mm] | Ø de l'union mâle : D2 | L1 | L2 | Poids unitaire [g] | N° pièce | Type | PE* |
| 4 | 2 | – | 33,4 | – | 2,8 | 533890 | QSH-F-4 | 10 |
| 6 | 4 | – | 39,0 | – | 4,8 | 533891 | QSH-F-6 | 10 |
| 8 | 6 | – | 42,0 | – | 8,6 | 533892 | QSH-F-8 | 10 |
| 10 | 8 | – | 48,0 | – | 10,9 | 533893 | QSH-F-10 | 10 |
| 12 | 10 | – | 50,0 | – | 14,1 | 533894 | QSH-F-12 | 10 |
| 14 | 12 | – | 55,0 | – | 28,0 | 570439 | QSH-F-14  Nouveau | 1 |
| Réduction | | | | | | | | |
| 6 | 2 | 4 | 41,0 | 19,5 | 4,4 | 564892 | QSH-F-6-4 | 1 |
| 8 | 4 | 6 | 44,5 | 21,5 | 7,2 | 564893 | QSH-F-8-6 | 1 |
| 12 | 6 | 8 | 50,0 | 23,0 | 12,6 | 564894 | QSH-F-12-8 | 1 |


* Quantité par paquet

Raccords enfichables QS-F, Quick Star, métallique

Fiche de données techniques

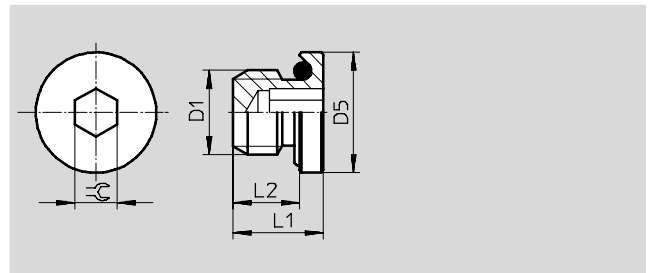
Bouchon QS-F-...H

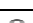
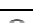






| Dimensions et références | | | | | | |
|--------------------------|---------|------|-----------------------|----------|---|-----|
| ∅ de l'union mâle D1 | D5 ∅ | L1 | Poids unitaire [g] | N° pièce | Type | PE* |
| 4 | 5 | 26 | 3,1 | 533904 | QSC-F-4H | 10 |
| 6 | 7 | 29 | 4,6 | 533905 | QSC-F-6H | 10 |
| 8 | 9 | 31,5 | 7,6 | 533906 | QSC-F-8H | 10 |
| 10 | 11 | 35 | 10,8 | 533907 | QSC-F-10H | 10 |
| 12 | 13 | 37 | 14,7 | 533908 | QSC-F-12H | 10 |
| 14 | 15 | 39,5 | 20,0 | 570444 | QSC-F-14H  | 1 |

* Quantité par paquet

Capot d'obturation QS-F-...I



| Dimensions et références | | | | | | | | |
|---|---------|------|-----|------|-----------------------|----------|--|-----|
| Raccord D1 | D5 ∅ | L1 | L2 | ∅ | Poids unitaire [g] | N° pièce | Type | PE* |
| Filetage M avec joint d'étanchéité | | | | | | | | |
| M5 | 8,0 | 6,5 | 4,0 | 2,5 | 1,0 | 556855 | QSC-F-M5-I  | 10 |
| M7 | 10,2 | 8,5 | 5,5 | 3,5 | 2,0 | 556856 | QSC-F-M7-I  | 10 |
| Filetage G avec bague d'étanchéité | | | | | | | | |
| G1/8 | 14,0 | 8,5 | 5,5 | 4,0 | 4,9 | 556857 | QSC-F-G1/8-I  | 10 |
| G1/4 | 17,0 | 9 | 6,5 | 6,0 | 8,8 | 556858 | QSC-F-G1/4-I  | 10 |
| G3/8 | 20,0 | 10,5 | 7,5 | 8,0 | 15,0 | 556859 | QSC-F-G3/8-I  | 10 |
| G1/2 | 24,0 | 12,0 | 9,0 | 10,0 | 25,7 | 556860 | QSC-F-G1/2-I  | 10 |

* Quantité par paquet

Raccords enfichables QS-F, Quick Star, métallique

Fiche de données techniques

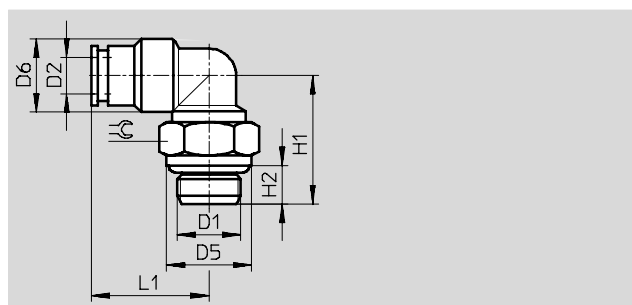
Raccord enfichable coudé QSL-F

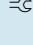
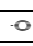
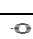
Orientation sur 360°

Filetage extérieur
avec six pans extérieur



Filetages M et G



| Dimensions et références | | | | | | | | | | | | |
|------------------------------------|------------------|-------------------------|------|------|------|-----|------|---|--------------------|----------|---|-----|
| Raccord | Diamètre nominal | ∅ extérieur de tuyau D2 | D5 ∅ | D6 ∅ | H1 | H2 | L1 |  | Poids unitaire [g] | N° pièce | Type | PE* |
| Filetage M avec joint d'étanchéité | | | | | | | | | | | | |
| M5 | 3 | 4 | 8 | 9 | 19,7 | 4 | 18,2 | 8 | 10,1 | 533849 | QSL-F-M5-4 | 10 |
| | 5 | 6 | 8 | 11 | 19,7 | 4 | 20,6 | 8 | 14,7 | 533850 | QSL-F-M5-6 | 10 |
| M7 | 3 | 4 | 10,2 | 9 | 21,7 | 5,5 | 18,2 | 9 | 11,3 | 533851 | QSL-F-M7-4 | 10 |
| | 5 | 6 | 10,2 | 11 | 21,7 | 5,5 | 20,6 | 9 | 15,6 | 533852 | QSL-F-M7-6 | 10 |
| Filetage G avec bague d'étanchéité | | | | | | | | | | | | |
| G1/8 | 3 | 4 | 12,8 | 11 | 18,2 | 5,5 | 17,7 | 13 | 17,6 | 193418 | QSL-F-G1/8-4 | 10 |
| | 5 | 6 | 12,8 | 11 | 18,2 | 5,5 | 19,8 | 13 | 16,0 | 193419 | QSL-F-G1/8-6 | 10 |
| | 7 | 8 | 12,8 | 13 | 20,2 | 5,5 | 23 | 13 | 20,0 | 193420 | QSL-F-G1/8-8 | 10 |
| G1/4 | 5 | 6 | 15,8 | 11 | 21 | 6,5 | 22,1 | 16 | 24,5 | 193421 | QSL-F-G1/4-6 | 10 |
| | 7 | 8 | 15,8 | 13 | 21 | 6,5 | 23 | 16 | 24,0 | 193422 | QSL-F-G1/4-8 | 10 |
| | 9 | 10 | 15,8 | 16 | 23 | 6,5 | 26,4 | 16 | 34,6 | 193423 | QSL-F-G1/4-10 | 10 |
| | 10 | 12 | 15,8 | 19 | 23 | 6,5 | 28,9 | 16 | 49,0 | 533853 | QSL-F-G1/4-12 | 10 |
| G3/8 | 7 | 8 | 20 | 13 | 24 | 7,5 | 24,5 | 18 | 34,2 | 193424 | QSL-F-G3/8-8 | 10 |
| | 9 | 10 | 20 | 16 | 24 | 7,5 | 26,4 | 18 | 36,6 | 193425 | QSL-F-G3/8-10 | 10 |
| | 10 | 12 | 20 | 19 | 24 | 7,5 | 28,9 | 18 | 51,1 | 197486 | QSL-F-G3/8-12 | 10 |
| | 12 | 14 | 20 | 21 | 28 | 7,5 | 31,5 | 18 | 65,0 | 570448 | QSL-F-G3/8-14  | 1 |
| G1/2 | 9 | 10 | 25 | 17 | 29 | 9 | 27,9 | 21 | 66,0 | 193426 | QSL-F-G1/2-10 | 1 |
| | 10 | 12 | 25 | 19 | 29 | 9 | 28,9 | 21 | 70,0 | 193427 | QSL-F-G1/2-12 | 1 |
| | 12 | 14 | 25 | 21 | 33 | 9 | 31,5 | 21 | 77,0 | 570449 | QSL-F-G1/2-14  | 1 |

* Quantité par paquet

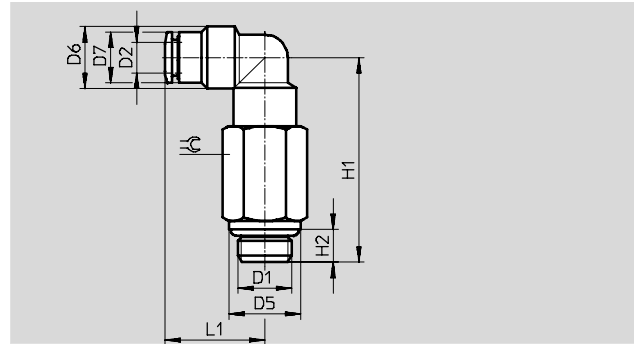
Raccords enfichables QS-F, Quick Star, métallique













FESTO

Fiche de données techniques

Raccord enfichable coudé long QSL-F

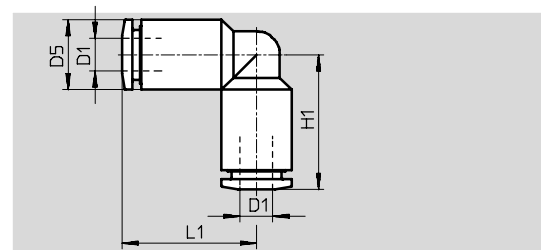
Filetage extérieur
avec six pans extérieur




| Dimensions et références | | | | | | | | | | | | | | |
|--------------------------|------------------|-------------------------|------|------|----|------|-----|------|----|--------------------|---------------|----------------------|---|-----------|
| Raccord | Diamètre nominal | ∅ extérieur de tuyau D2 | D5 ∅ | D6 ∅ | D7 | H1 | H2 | L1 | ±C | Poids unitaire [g] | N° pièce | Type | PE* | |
| D1 | [mm] | | | | | | | | | | | | | |
| G1/8 | 3 | 4 | 12,8 | 11 | 9 | 35,7 | 5,5 | 17,2 | 13 | 33,2 | 556843 | QSL-F-G1/8-4 |  Nouveau | 10 |
| | 3,8 | 6 | 12,8 | 11 | - | 35,7 | 5,5 | 20,8 | 13 | 34,3 | 556844 | QSL-F-G1/8-6 |  Nouveau | 10 |
| | 3,8 | 8 | 12,8 | 13 | - | 38,0 | 5,5 | 23,0 | 13 | 39 | 556845 | QSL-F-G1/8-8 |  Nouveau | 10 |
| G1/4 | 5 | 6 | 15,8 | 11 | - | 42,7 | 6,5 | 22,2 | 16 | 51,4 | 556846 | QSL-F-G1/4-6 |  Nouveau | 10 |
| | 6 | 8 | 15,8 | 13 | - | 43,9 | 6,5 | 23,0 | 16 | 51,7 | 556847 | QSL-F-G1/4-8 |  Nouveau | 10 |
| | 6 | 10 | 15,8 | 16 | - | 46,7 | 6,5 | 26,4 | 16 | 58,7 | 556848 | QSL-F-G1/4-10 |  Nouveau | 10 |
| | 6 | 12 | 15,8 | 19 | - | 47,7 | 6,5 | 28,9 | 16 | 75,9 | 556849 | QSL-F-G1/4-12 |  Nouveau | 10 |
| G3/8 | 7 | 8 | 20,0 | 13 | - | 47,8 | 7,5 | 24,5 | 18 | 66,1 | 556850 | QSL-F-G3/8-8 |  Nouveau | 10 |
| | 8,8 | 10 | 20,0 | 16 | - | 47,8 | 7,5 | 25,9 | 18 | 70,5 | 556851 | QSL-F-G3/8-10 |  Nouveau | 10 |
| | 8,8 | 12 | 20,0 | 19 | - | 49,3 | 7,5 | 28,9 | 18 | 82,7 | 556852 | QSL-F-G3/8-12 |  Nouveau | 10 |
| G1/2 | 9 | 10 | 25,0 | 17 | 16 | 51,9 | 9,0 | 27,9 | 21 | 102,3 | 556853 | QSL-F-G1/2-10 |  Nouveau | 1 |
| | 10 | 12 | 25,0 | 19 | - | 51,9 | 9,0 | 28,9 | 21 | 106,2 | 556854 | QSL-F-G1/2-12 |  Nouveau | 1 |

* Quantité par paquet

Coude union QSL-F



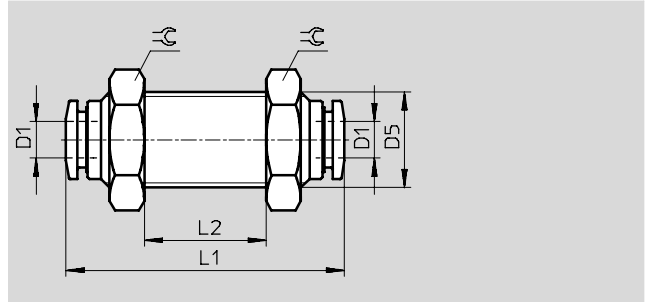
| Dimensions et références | | | | | | | | | |
|--------------------------|-----------------------|------|------|------|--------------------|---------------|-----------------|---|-----------|
| ∅ extérieur de tuyau D1 | Diamètre nominal [mm] | D5 ∅ | H1 | L1 | Poids unitaire [g] | N° pièce | Type | PE* | |
| 4 | 3 | 9 | 15,0 | 17,3 | 9,0 | 533860 | QSL-F-4 | | 10 |
| 6 | 5 | 11 | 17,3 | 20,6 | 15,1 | 533861 | QSL-F-6 | | 10 |
| 8 | 7 | 13 | 15,8 | 23,0 | 19,1 | 533862 | QSL-F-8 | | 10 |
| 10 | 9 | 16 | 20,4 | 26,4 | 29,6 | 533863 | QSL-F-10 | | 10 |
| 12 | 10 | 19 | 22,1 | 28,9 | 50,7 | 533864 | QSL-F-12 | | 10 |
| 14 | 12 | 21 | 23,5 | 31,5 | 67,0 | 570435 | QSL-F-14 |  Nouveau | 1 |


* Quantité par paquet

Raccords enfichables QS-F, Quick Star, métallique

Fiche de données techniques

Traversée de cloison QSS-F



| Dimensions et références | | | | | | | | | |
|--------------------------|-----------------------|-------|------|---------|----|--------------------|---------------|-----------------|---|
| ∅ extérieur de tuyau D1 | Diamètre nominal [mm] | D5 ∅ | L1 | L2 max. | ≅ | Poids unitaire [g] | N° pièce | Type | PE* |
| 4 | 3 | M11x1 | 32 | 8 | 14 | 18,3 | 533909 | QSS-F-4 | 10 |
| 6 | 5 | M14x1 | 36,1 | 8 | 17 | 29,9 | 533910 | QSS-F-6 | 10 |
| 8 | 7 | M16x1 | 38 | 10 | 18 | 34,6 | 533911 | QSS-F-8 | 10 |
| 10 | 9 | M18x1 | 42,3 | 12 | 21 | 50,5 | 533912 | QSS-F-10 | 10 |
| 12 | 10 | M22x1 | 45,8 | 17 | 26 | 88,2 | 533913 | QSS-F-12 | 10 |
| 14 | 13 | M24x1 | 48,9 | 18 | 27 | 112,0 | 570445 | QSS-F-14 |  Nouveau 1 |

* Quantité par paquet

Raccords enfichables QS-F, Quick Star, métallique

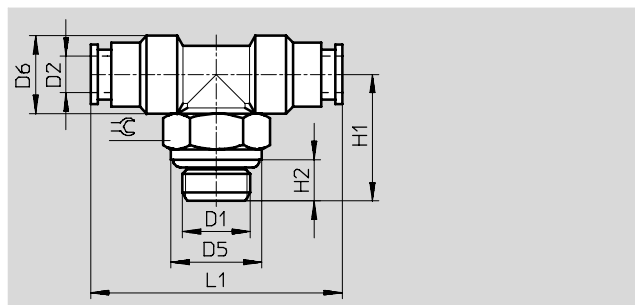
Fiche de données techniques



Raccord enfichable en T QST-F

Orientation sur 360°

 Filetage extérieur
avec six pans extérieur


Filetages M et G



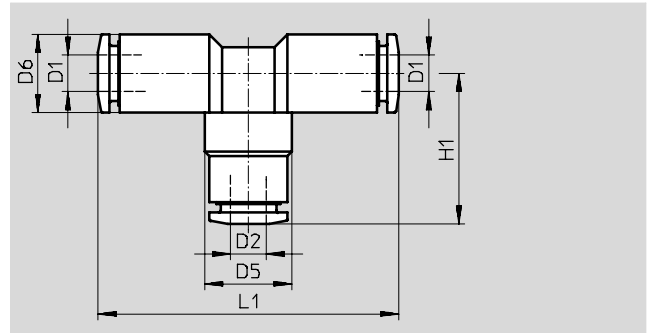
| Dimensions et références | | | | | | | | | | | | |
|------------------------------------|------------------|-------------------------|------|------|------|-----|------|----|--------------------|---------------|--|-----------|
| Raccord | Diamètre nominal | ∅ extérieur de tuyau D2 | D5 ∅ | D6 ∅ | H1 | H2 | L1 | ≅ | Poids unitaire [g] | N° pièce | Type | PE* |
| Filetage M | | | | | | | | | | | | |
| M5 | 3 | 4 | 8 | 9 | 19,7 | 4 | 34,6 | 8 | 14,6 | 533914 | QST-F-M5-4 | 10 |
| | 5 | 6 | 8 | 11 | 19,7 | 4 | 41,2 | 8 | 20,9 | 533915 | QST-F-M5-6 | 10 |
| M7 | 3 | 4 | 10,2 | 9 | 21,7 | 5,5 | 34,6 | 9 | 15,9 | 533916 | QST-F-M7-4 | 10 |
| | 5 | 6 | 10,2 | 11 | 21,7 | 5,5 | 41,2 | 9 | 22,2 | 533917 | QST-F-M7-6 | 10 |
| Filetage G avec bague d'étanchéité | | | | | | | | | | | | |
| G ¹ / ₈ | 3 | 4 | 12,8 | 11 | 18,2 | 5,5 | 34,6 | 13 | 22,0 | 193428 | QST-F-G¹/₈-4 | 10 |
| | 5 | 6 | 12,8 | 11 | 18,2 | 5,5 | 39,6 | 13 | 22,0 | 193429 | QST-F-G¹/₈-6 | 10 |
| | 7 | 8 | 12,8 | 13 | 20,2 | 5,5 | 46 | 13 | 28,0 | 193430 | QST-F-G¹/₈-8 | 10 |
| G ¹ / ₄ | 5 | 6 | 15,8 | 11 | 21 | 6,5 | 44,2 | 16 | 32,0 | 193431 | QST-F-G¹/₄-6 | 10 |
| | 7 | 8 | 15,8 | 13 | 21 | 6,5 | 46 | 16 | 33,6 | 193432 | QST-F-G¹/₄-8 | 10 |
| | 9 | 10 | 15,8 | 16 | 23 | 6,5 | 52,8 | 16 | 47,5 | 193433 | QST-F-G¹/₄-10 | 10 |
| | 10 | 12 | 15,8 | 19 | 23 | 6,5 | 57,8 | 16 | 64,2 | 533918 | QST-F-G¹/₄-12 | 10 |
| G ³ / ₈ | 7 | 8 | 20 | 13 | 24 | 7,5 | 49,0 | 18 | 44,0 | 193434 | QST-F-G³/₈-8 | 10 |
| | 9 | 10 | 20 | 16 | 24 | 7,5 | 52,8 | 18 | 51,0 | 193435 | QST-F-G³/₈-10 | 10 |
| | 10 | 12 | 20 | 19 | 24 | 7,5 | 57,8 | 18 | 68,0 | 197485 | QST-F-G³/₈-12 | 10 |
| | 12 | 14 | 20 | 21 | 28 | 7,5 | 63,0 | 18 | 90,0 | 570446 | QST-F-G³/₈-14  Nouveau | 1 |
| G ¹ / ₂ | 9 | 10 | 25 | 17 | 29 | 9 | 55,8 | 21 | 84,0 | 193436 | QST-F-G¹/₂-10 | 1 |
| | 10 | 12 | 25 | 19 | 29 | 9 | 57,8 | 21 | 90,0 | 193437 | QST-F-G¹/₂-12 | 1 |
| | 12 | 14 | 25 | 21 | 33 | 9 | 63,0 | 21 | 100,0 | 570447 | QST-F-G¹/₂-14  Nouveau | 1 |


* Quantité par paquet

Raccords enfichables QS-F, Quick Star, métallique

Fiche de données techniques

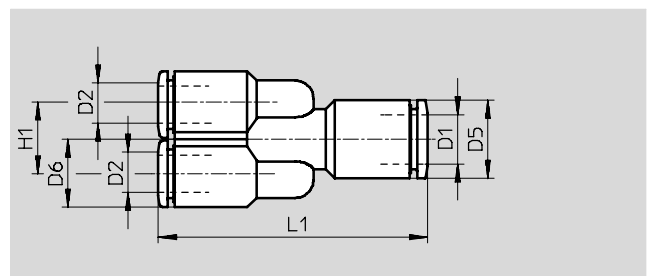
Union en T QST-F



| Dimensions et références | | | | | | | | | | |
|--------------------------|-----------------------|-------------------------|------|------|------|------|--------------------|----------|-------------|---|
| ∅ extérieur de tuyau D1 | Diamètre nominal [mm] | ∅ extérieur de tuyau D2 | D5 ∅ | D6 ∅ | H1 | L1 | Poids unitaire [g] | N° pièce | Type | PE* |
| 4 | 3 | 4 | 9 | 9 | 17,3 | 34,6 | 13,1 | 533865 | QST-F-4 | 10 |
| 6 | 5 | 6 | 11 | 11 | 20,6 | 41,2 | 21,3 | 533866 | QST-F-6 | 10 |
| 8 | 7 | 8 | 13 | 13 | 23,0 | 46,0 | 26,9 | 533867 | QST-F-8 | 10 |
| 10 | 9 | 10 | 16 | 16 | 26,4 | 52,8 | 43,2 | 533868 | QST-F-10 | 10 |
| 12 | 10 | 12 | 19 | 19 | 28,9 | 57,8 | 66,1 | 533869 | QST-F-12 | 10 |
| 14 | 12 | 14 | 21 | 21 | 31,5 | 63,0 | 90,0 | 570436 | QST-F-14 |  Nouveau 1 |
| Réduction | | | | | | | | | | |
| 6 | 5 | 4 | 11 | 11 | 20,6 | 41,2 | 22,3 | 533870 | QST-F-6-4 | 10 |
| 8 | 7 | 6 | 11 | 13 | 23,0 | 46,0 | 26,5 | 533871 | QST-F-8-6 | 10 |
| 10 | 9 | 8 | 13 | 16 | 26,4 | 52,8 | 41,0 | 533872 | QST-F-10-8 | 10 |
| 12 | 10 | 10 | 16 | 19 | 28,9 | 57,8 | 64,3 | 533873 | QST-F-12-10 | 10 |

* Quantité par paquet

Union en Y QSY-F



| Dimensions et références | | | | | | | | | | |
|--------------------------|-----------------------|-------------------------|------|------|------|------|--------------------|----------|------------|-----|
| ∅ extérieur de tuyau D1 | Diamètre nominal [mm] | ∅ extérieur de tuyau D2 | D5 ∅ | D6 ∅ | H1 | L1 | Poids unitaire [g] | N° pièce | Type | PE* |
| 6 | 5 | 6 | 11 | 11 | 11,5 | 43,1 | 26,2 | 533933 | QSY-F-6 | 10 |
| 8 | 7 | 8 | 13 | 13 | 13,5 | 46,5 | 27,6 | 533935 | QSY-F-8 | 10 |
| 10 | 9 | 10 | 16 | 16 | 16,5 | 49,3 | 58,8 | 533937 | QSY-F-10 | 10 |
| Réduction | | | | | | | | | | |
| 6 | 3 | 4 | 11 | 9 | 9,5 | 38,8 | 17,8 | 533934 | QSY-F-6-4 | 10 |
| 8 | 5 | 6 | 13 | 11 | 11,5 | 44,8 | 28,1 | 533936 | QSY-F-8-6 | 10 |
| 10 | 7 | 8 | 16 | 13 | 13,5 | 46,5 | 39 | 533938 | QSY-F-10-8 | 10 |

* Quantité par paquet

Raccords enfichables CRQS, Quick Star, acier inoxydable

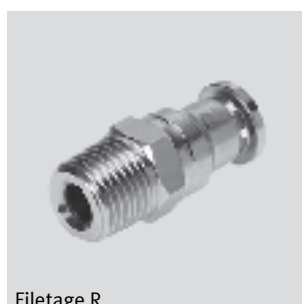
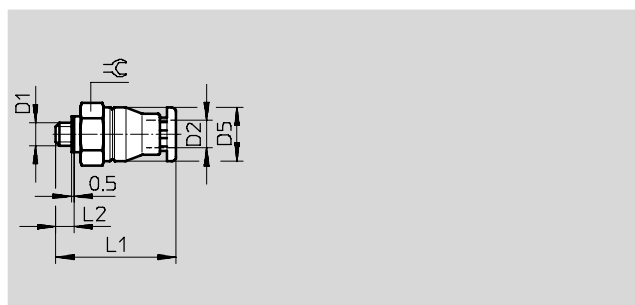
Fiche de données techniques

Raccord enfichable CRQS

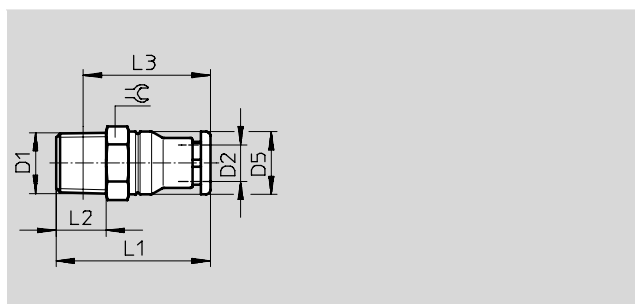
Filetage extérieur
avec six pans extérieur



Filetage M



Filetage R



| Dimensions et références | | | | | | | | | | | | |
|--|------------------|-------------------------|------|------|----|------|----|--------------------|----------|-------------|-----------|---|
| Raccord | Diamètre nominal | ∅ extérieur de tuyau D2 | D5 ∅ | L1 | L2 | L3 | ≈C | Poids unitaire [g] | N° pièce | Type | PE* | |
| D1 | [mm] | | | | | | | | | | | |
| Filetage métrique avec bague d'étanchéité | | | | | | | | | | | | |
| M5x0,8 | 2 | 4 | 9,8 | 24,2 | 3 | - | 10 | 6 | 162860 | CRQS-M5-4 | 1 | |
| | 2 | 6 | 11,8 | 25,6 | 3 | - | 12 | 8,4 | 162861 | CRQS-M5-6 | 1 | |
| Filetage R | | | | | | | | | | | | |
| R1/8 | 2,5 | 4 | 9,8 | 27,2 | 8 | 23,3 | 10 | 8,7 | 132643 | CRQS-1/8-4 | ⊕ Nouveau | 1 |
| | 4,1 | 6 | 11,8 | 27,6 | 8 | 23,7 | 12 | 9,9 | 162862 | CRQS-1/8-6 | | 1 |
| | 5,1 | 8 | 13,8 | 30,7 | 8 | 26,8 | 14 | 13 | 162863 | CRQS-1/8-8 | | 1 |
| R1/4 | 4,2 | 6 | 11,8 | 31,6 | 11 | 25,6 | 14 | 18 | 132644 | CRQS-1/4-6 | ⊕ Nouveau | 1 |
| | 5,8 | 8 | 13,8 | 33,7 | 11 | 27,7 | 14 | 18 | 162864 | CRQS-1/4-8 | | 1 |
| | 5,9 | 10 | 16,8 | 36 | 11 | 29,9 | 17 | 22 | 162865 | CRQS-1/4-10 | | 1 |
| R3/8 | 6 | 10 | 16,8 | 38 | 12 | 31,6 | 17 | 29 | 162866 | CRQS-3/8-10 | | 1 |
| | 7,6 | 12 | 19,8 | 39,8 | 12 | 33,4 | 21 | 38 | 162867 | CRQS-3/8-12 | | 1 |
| R1/2 | 8,1 | 12 | 19,8 | 42,8 | 15 | 34,6 | 22 | 55 | 162868 | CRQS-1/2-12 | | 1 |
| | 10,1 | 16 | 23,7 | 49,9 | 15 | 41,6 | 24 | 59 | 162869 | CRQS-1/2-16 | | 1 |

* Quantité par paquet

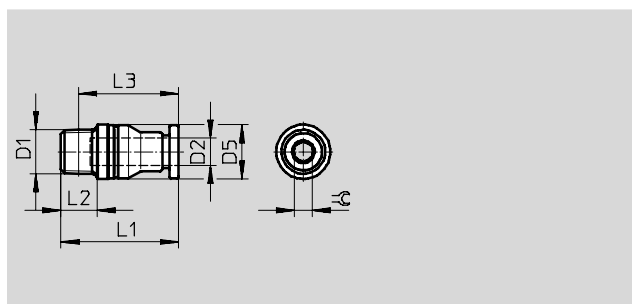
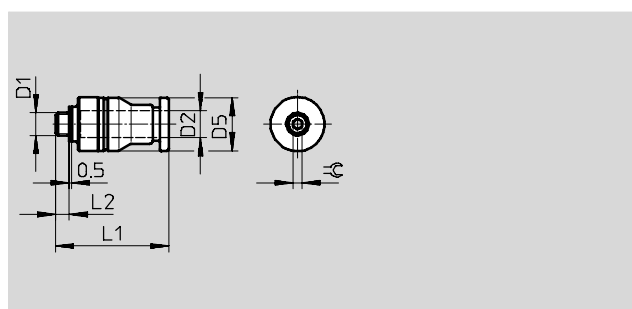
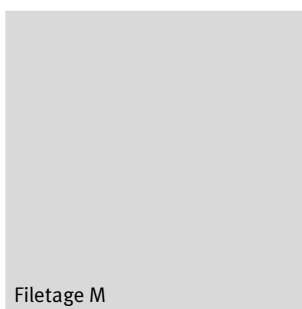
Raccords enfichables CRQS, Quick Star, acier inoxydable

FESTO

Fiche de données techniques

Raccord enfichable CRQS-...-I

Filetage extérieur
avec six pans intérieur



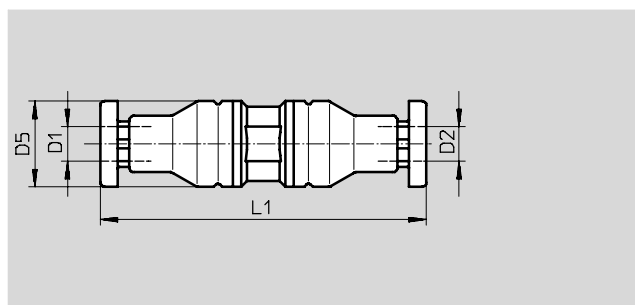
| Dimensions et références | | | | | | | | | | | |
|---|------------------|-------------------------|------|------|----|------|----|--------------------|----------|---------------|-----|
| Raccord | Diamètre nominal | ∅ extérieur de tuyau D2 | D5 ∅ | L1 | L2 | L3 | ≈∅ | Poids unitaire [g] | N° pièce | Type | PE* |
| Filetage métrique avec bague d'étanchéité | | | | | | | | | | | |
| M5 | 2 | 4 | 10 | 22,7 | 3 | – | 2 | 5 | 132328 | CRQS-M5-4-I | 1 |
| | 2 | 6 | 12 | 25,1 | 3 | – | 2 | 7,7 | 132329 | CRQS-M5-6-I | 1 |
| Filetage R | | | | | | | | | | | |
| R1/8 | 4,1 | 6 | 12 | 26,1 | 8 | 22,2 | 4 | 8,4 | 132330 | CRQS-1/8-6-I | 1 |
| | 5,1 | 8 | 14 | 30,2 | 8 | 26,3 | 5 | 12 | 132331 | CRQS-1/8-8-I | 1 |
| R1/4 | 5,8 | 8 | 14 | 31,2 | 11 | 25,2 | 6 | 15 | 132332 | CRQS-1/4-8-I | 1 |
| | 5,9 | 10 | 17 | 36,0 | 11 | 29,9 | 6 | 21 | 132333 | CRQS-1/4-10-I | 1 |
| R3/8 | 6 | 10 | 17 | 34,0 | 12 | 27,6 | 6 | 24 | 132334 | CRQS-3/8-10-I | 1 |
| | 7,6 | 12 | 20 | 36,3 | 12 | 29,9 | 8 | 28 | 132335 | CRQS-3/8-12-I | 1 |
| R1/2 | 8,1 | 12 | 22 | 39,3 | 15 | 31,1 | 8 | 45 | 132336 | CRQS-1/2-12-I | 1 |
| | 10,1 | 16 | 24 | 46,7 | 15 | 38,6 | 12 | 47 | 132337 | CRQS-1/2-16-I | 1 |

* Quantité par paquet

Raccords enfichables CRQS, Quick Star, acier inoxydable

Fiche de données techniques

Union CRQS



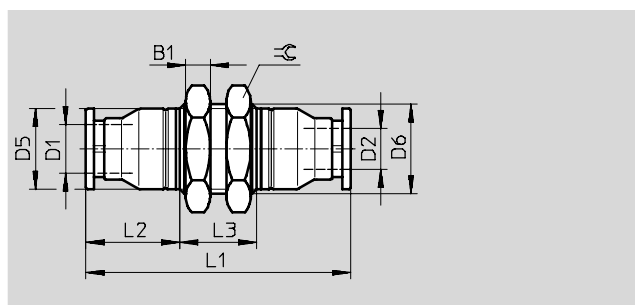
| Dimensions et références | | | | | | | | |
|--------------------------|-----------------------|-------------------------|------|------|--------------------|----------|------------|-----|
| ∅ extérieur de tuyau D1 | Diamètre nominal [mm] | ∅ extérieur de tuyau D2 | D5 ∅ | L1 | Poids unitaire [g] | N° pièce | Type | PE* |
| 4 | 2,4 | 4 | 9,8 | 37,4 | 9,2 | 130645 | CRQS-4 | 1 |
| 6 | 3,7 | 6 | 11,8 | 40,3 | 14 | 130646 | CRQS-6 | 1 |
| 8 | 5,8 | 8 | 13,8 | 44,5 | 18 | 130647 | CRQS-8 | 1 |
| 10 | 6,6 | 10 | 16,8 | 51,9 | 29 | 130648 | CRQS-10 | 1 |
| 12 | 7,9 | 12 | 19,8 | 55,6 | 45 | 130649 | CRQS-12 | 1 |
| 16 | 10,5 | 16 | 23,7 | 66,4 | 64 | 130650 | CRQS-16 | 1 |
| Réduction | | | | | | | | |
| 6 | 2,3 | 4 | 11,8 | 38,7 | 11 | 130651 | CRQS-6-4 | 1 |
| 8 | 3,7 | 6 | 13,8 | 42,2 | 15 | 130652 | CRQS-8-6 | 1 |
| 10 | 5,4 | 8 | 16,8 | 48,2 | 22 | 130653 | CRQS-10-8 | 1 |
| 12 | 6,1 | 10 | 19,8 | 53,8 | 34 | 130654 | CRQS-12-10 | 1 |
| 16 | 7,3 | 12 | 23,7 | 61 | 50 | 130655 | CRQS-16-12 | 1 |

* Quantité par paquet

Union pour traversée de cloison CRQSS



Filetage M



| Dimensions et références | | | | | | | | | | | | | |
|---|-----------------------|-------------------------|----|------|---------|------|------|----|----|--------------------|----------|----------|-----|
| ∅ extérieur de tuyau D1 | Diamètre nominal [mm] | ∅ extérieur de tuyau D2 | B1 | D5 ∅ | D6 ∅ | L1 | L2 | L3 | ≅ | Poids unitaire [g] | N° pièce | Type | PE* |
| Filetage métrique avec bague d'étanchéité | | | | | | | | | | | | | |
| 4 | 2,4 | 4 | 4 | 9,8 | M12x1 | 45,4 | 15,2 | 13 | 14 | 19 | 164210 | CRQSS-4 | 1 |
| 6 | 3,7 | 6 | 4 | 11,8 | M14x1 | 46,3 | 15,6 | 15 | 17 | 28 | 164211 | CRQSS-6 | 1 |
| 8 | 5,7 | 8 | 4 | 13,8 | M16x1 | 50,5 | 17,7 | 15 | 19 | 35 | 164213 | CRQSS-8 | 1 |
| 10 | 6,7 | 10 | 5 | 16,8 | M20x1 | 56,9 | 20 | 17 | 24 | 60 | 164215 | CRQSS-10 | 1 |
| 12 | 7,9 | 12 | 6 | 19,8 | M22x1 | 62,6 | 21,8 | 19 | 27 | 87 | 164217 | CRQSS-12 | 1 |
| 16 | 10,4 | 16 | 6 | 23,7 | M27x1,5 | 72,4 | 26,7 | 19 | 32 | 118 | 164219 | CRQSS-16 | 1 |

* Quantité par paquet

Raccords enfichables CRQS, Quick Star, acier inoxydable

FESTO

Fiche de données techniques

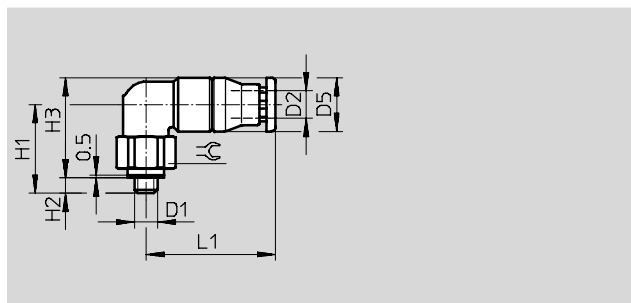
Raccord enfichable coudé CRQSL

Orientation sur 360°

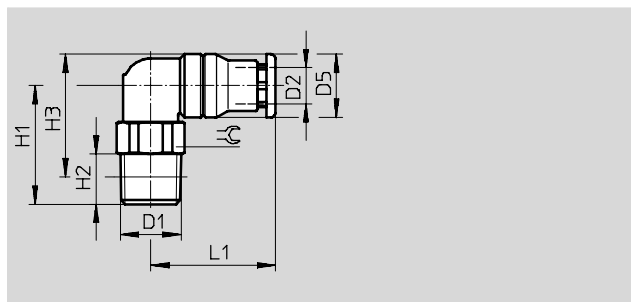
Filetage extérieur
avec six pans extérieur



Filetage M



Filetage R



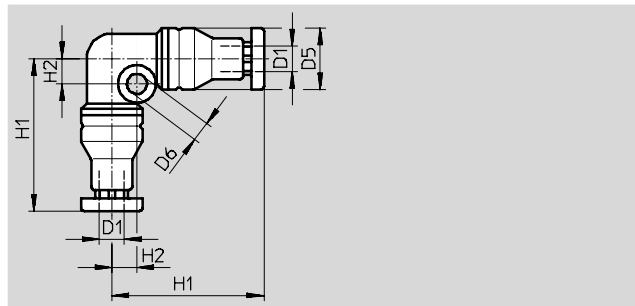
| Dimensions et références | | | | | | | | | | | | |
|---|------------------|-------------------------|------|------|----|------|------|----|--------------------|----------|--------------|-------------|
| Raccord | Diamètre nominal | ∅ extérieur de tuyau D2 | D5 ∅ | H1 | H2 | H3 | L1 | ≈ | Poids unitaire [g] | N° pièce | Type | PE* |
| D1 | [mm] | | | | | | | | | | | |
| Filetage métrique avec bague d'étanchéité | | | | | | | | | | | | |
| M5x0,8 | 2 | 4 | 9,8 | 17 | 3 | 18,9 | 22,2 | 10 | 13 | 162870 | CRQSL-M5-4 | 1 |
| | 2 | 6 | 11,8 | 19 | 3 | 21,9 | 23,6 | 12 | 19 | 162871 | CRQSL-M5-6 | 1 |
| Filetage R | | | | | | | | | | | | |
| R1/8 | 2,2 | 4 | 9,8 | 19 | 8 | 19,9 | 22,2 | 10 | 15 | 132598 | CRQSL-1/8-4 | ⊖ Nouveau 1 |
| | 3,9 | 6 | 11,8 | 20,5 | 8 | 22,4 | 23,6 | 12 | 20 | 162872 | CRQSL-1/8-6 | 1 |
| | 5,2 | 8 | 13,8 | 23 | 8 | 25,9 | 26,2 | 14 | 27 | 162873 | CRQSL-1/8-8 | 1 |
| R1/4 | 3,6 | 6 | 11,8 | 23 | 11 | 22,9 | 23,6 | 14 | 27 | 132599 | CRQSL-1/4-6 | ⊖ Nouveau 1 |
| | 5,1 | 8 | 13,8 | 25 | 11 | 25,9 | 26,2 | 14 | 31 | 162874 | CRQSL-1/4-8 | 1 |
| | 6 | 10 | 16,8 | 28,5 | 11 | 30,9 | 30,5 | 17 | 46 | 162875 | CRQSL-1/4-10 | 1 |
| R3/8 | 6 | 10 | 16,8 | 28,5 | 12 | 30,6 | 30,5 | 17 | 52 | 162876 | CRQSL-3/8-10 | 1 |
| | 8,1 | 12 | 19,8 | 30 | 12 | 33,6 | 33,3 | 21 | 69 | 162877 | CRQSL-3/8-12 | 1 |
| R1/2 | 7,9 | 12 | 19,8 | 34 | 15 | 35,7 | 33,3 | 22 | 89 | 162878 | CRQSL-1/2-12 | 1 |
| | 9,4 | 16 | 23,7 | 36 | 15 | 39,7 | 40,7 | 24 | 105 | 162879 | CRQSL-1/2-16 | 1 |

* Quantité par paquet

Raccords enfichables CRQS, Quick Star, acier inoxydable

Fiche de données techniques

Coude union CRQSL



| Dimensions et références | | | | | | | | | |
|--------------------------|-----------------------|------|------|------|-----|--------------------|----------|----------|-----|
| ∅ extérieur de tuyau D1 | Diamètre nominal [mm] | D5 ∅ | D6 ∅ | H1 | H2 | Poids unitaire [g] | N° pièce | Type | PE* |
| 4 | 2,1 | 9,8 | 3,2 | 24,2 | 4 | 13 | 130662 | CRQSL-4 | 1 |
| 6 | 3,5 | 11,8 | 3,2 | 26,6 | 5 | 20 | 130663 | CRQSL-6 | 1 |
| 8 | 5,1 | 13,8 | 3,2 | 29,7 | 6 | 27 | 130664 | CRQSL-8 | 1 |
| 10 | 6,1 | 16,8 | 4,2 | 35 | 7 | 43 | 130665 | CRQSL-10 | 1 |
| 12 | 7,8 | 19,8 | 4,2 | 37,8 | 8 | 62 | 130666 | CRQSL-12 | 1 |
| 16 | 9,4 | 23,7 | 4,2 | 45,2 | 9,5 | 91 | 130667 | CRQSL-16 | 1 |

* Quantité par paquet

Raccords enfichables CRQS, Quick Star, acier inoxydable

FESTO

Fiche de données techniques

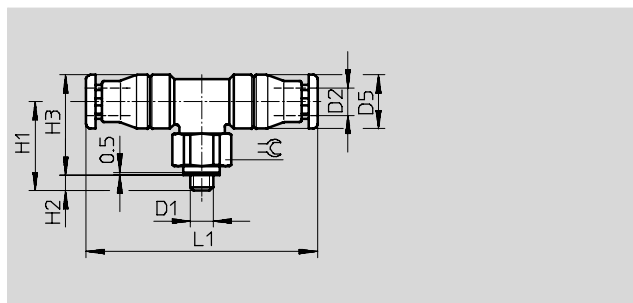
Raccord enfichable en T CRQST

Orientation sur 360°

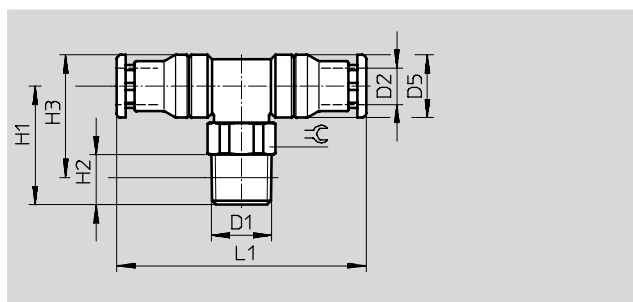
Filetage extérieur
avec six pans extérieur



Filetage M



Filetage R



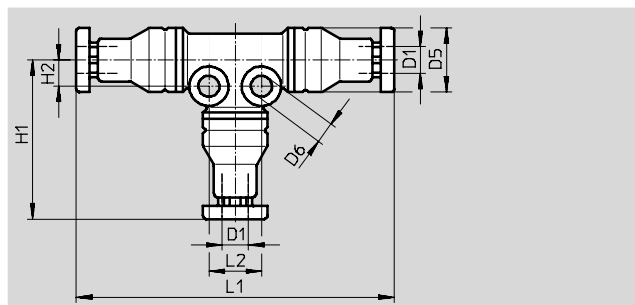
| Dimensions et références | | | | | | | | | | | | |
|---|------------------|-------------------------|------|------|----|------|------|----|--------------------|----------|--------------|-----|
| Raccord | Diamètre nominal | ∅ extérieur de tuyau D2 | D5 ∅ | H1 | H2 | H3 | L1 | ⌀ | Poids unitaire [g] | N° pièce | Type | PE* |
| D1 | [mm] | | | | | | | | | | | |
| Filetage métrique avec joint d'étanchéité | | | | | | | | | | | | |
| M5x0,8 | 2 | 4 | 9,8 | 18,9 | 3 | 17 | 44,4 | 10 | 17 | 164200 | CRQST-M5-4 | 1 |
| | 2 | 6 | 11,8 | 21,9 | 3 | 19 | 47,3 | 12 | 25 | 164201 | CRQST-M5-6 | 1 |
| Filetage R | | | | | | | | | | | | |
| R1/8 | 3,7 | 6 | 11,8 | 22,4 | 8 | 20,5 | 47,3 | 12 | 26 | 164202 | CRQST-1/8-6 | 1 |
| | 5 | 8 | 13,8 | 25,9 | 8 | 23 | 52,5 | 14 | 34 | 164203 | CRQST-1/8-8 | 1 |
| R1/4 | 5 | 8 | 13,8 | 25,9 | 11 | 25 | 52,5 | 14 | 38 | 164204 | CRQST-1/4-8 | 1 |
| | 5,9 | 10 | 16,8 | 30,9 | 11 | 28,5 | 61 | 17 | 56 | 164205 | CRQST-1/4-10 | 1 |
| R3/8 | 5,9 | 10 | 16,8 | 30,6 | 12 | 28,5 | 61 | 17 | 62 | 164206 | CRQST-3/8-10 | 1 |
| | 8,1 | 12 | 19,8 | 33,6 | 12 | 30 | 66,6 | 21 | 85 | 164207 | CRQST-3/8-12 | 1 |
| R1/2 | 8,1 | 12 | 19,8 | 35,7 | 15 | 34 | 66,6 | 22 | 106 | 164208 | CRQST-1/2-12 | 1 |
| | 9,5 | 16 | 23,7 | 39,7 | 15 | 36 | 81,4 | 24 | 128 | 164209 | CRQST-1/2-16 | 1 |

* Quantité par paquet

Raccords enfichables CRQS, Quick Star, acier inoxydable

Fiche de données techniques

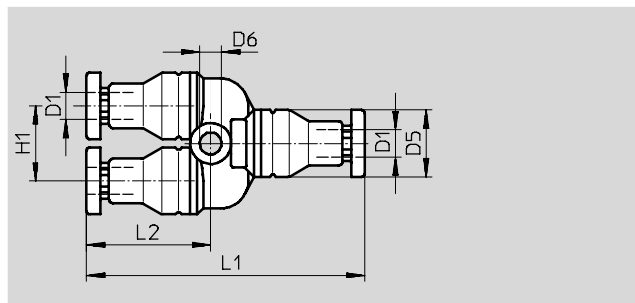
Union en T CRQST



| Dimensions et références | | | | | | | | | | | |
|--------------------------|-----------------------|------|------|------|-----|------|----|--------------------|----------|----------|-----|
| ∅ extérieur de tuyau D1 | Diamètre nominal [mm] | D5 ∅ | D6 ∅ | H1 | H2 | L1 | L2 | Poids unitaire [g] | N° pièce | Type | PE* |
| 4 | 2,1 | 9,8 | 3,2 | 24,2 | 4 | 48,4 | 8 | 19 | 130668 | CRQST-4 | 1 |
| 6 | 3,5 | 11,8 | 3,2 | 26,7 | 5 | 53,3 | 10 | 28 | 130669 | CRQST-6 | 1 |
| 8 | 5 | 13,8 | 3,2 | 29,8 | 6 | 59,5 | 12 | 38 | 130670 | CRQST-8 | 1 |
| 10 | 6,1 | 16,8 | 4,2 | 35 | 7 | 69,9 | 14 | 60 | 130671 | CRQST-10 | 1 |
| 12 | 8 | 19,8 | 4,2 | 37,8 | 8 | 75,6 | 16 | 87 | 130672 | CRQST-12 | 1 |
| 16 | 9,7 | 23,7 | 4,2 | 45,2 | 9,5 | 90,4 | 19 | 126 | 130673 | CRQST-16 | 1 |

* Quantité par paquet

Union en Y CRQSY



| Dimensions et références | | | | | | | | | | |
|--------------------------|-----------------------|------|------|----|------|--------------------|----------|----------|-----|--|
| ∅ extérieur de tuyau D1 | Diamètre nominal [mm] | D5 ∅ | D6 ∅ | H1 | L1 | Poids unitaire [g] | N° pièce | Type | PE* | |
| 4 | 2 | 9,8 | 3,2 | 11 | 40,8 | 15 | 130656 | CRQSY-4 | 1 | |
| 6 | 3,3 | 11,8 | 3,2 | 13 | 44,3 | 24 | 130657 | CRQSY-6 | 1 | |
| 8 | 4,9 | 13,8 | 3,2 | 15 | 51 | 34 | 130658 | CRQSY-8 | 1 | |
| 10 | 5,6 | 16,8 | 4,3 | 18 | 58,5 | 52 | 130659 | CRQSY-10 | 1 | |
| 12 | 7 | 19,8 | 4,3 | 21 | 64,6 | 79 | 130660 | CRQSY-12 | 1 | |
| 16 | 8,2 | 23,7 | 4,3 | 25 | 78,4 | 121 | 130661 | CRQSY-16 | 1 | |

* Quantité par paquet

Raccords enfichables QS-V0, Quick Star, ignifugés

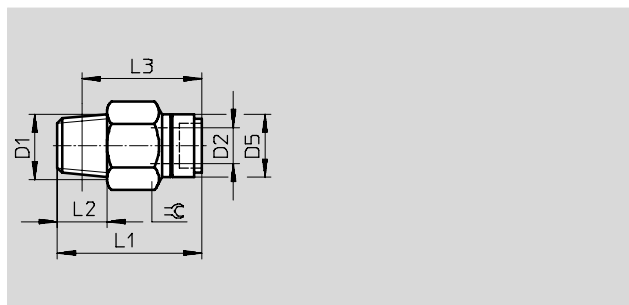
Fiche de données techniques

Raccord enfichable QS-V0

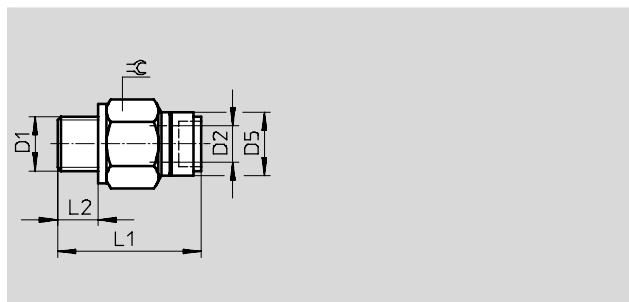
Filetage extérieur
avec six pans extérieur




Filetage R



Filetage G



| Dimensions et références | | | | | | | | | | | | |
|---|------------------|----------------------|------|------|-----|------|----|----------------|----------|---------------|---|----|
| Raccord | Diamètre nominal | ∅ extérieur de tuyau | D5 ∅ | L1 | L2 | L3 | ⊘ | Poids unitaire | N° pièce | Type | PE* | |
| D1 | [mm] | D2 | | | | | | [g] | | | | |
| Filetage R | | | | | | | | | | | | |
| R1/8 | 2,6 | 4 | 12 | 26,1 | 8 | 22,1 | 10 | 8,7 | 132888 | QS-V0-1/8-4 |  Nouveau | 10 |
| | 4 | 6 | 14 | 28 | 8 | 24 | 12 | 10,0 | 160500 | QS-V0-1/8-6 | | 10 |
| | 5 | 8 | 16 | 33,5 | 8 | 29,5 | 14 | 16,5 | 160501 | QS-V0-1/8-8 | | 10 |
| R1/4 | 4 | 6 | 14 | 30 | 11 | 24 | 14 | 18,0 | 160502 | QS-V0-1/4-6 | | 10 |
| | 5 | 8 | 16 | 32 | 11 | 26 | 14 | 16,5 | 160503 | QS-V0-1/4-8 | | 10 |
| | 6,7 | 10 | 19 | 35,5 | 11 | 29,5 | 17 | 21,5 | 160504 | QS-V0-1/4-10 | | 10 |
| | 6,7 | 12 | 22 | 40,9 | 11 | 34,9 | 21 | 45,0 | 160505 | QS-V0-1/4-12 | | 10 |
| R3/8 | 5 | 8 | 16 | 29,5 | 12 | 23 | 17 | 25,0 | 160506 | QS-V0-3/8-8 | | 10 |
| | 6,7 | 10 | 19 | 35 | 12 | 28,5 | 17 | 27,5 | 160507 | QS-V0-3/8-10 | | 1 |
| | 8,7 | 12 | 22 | 36,9 | 12 | 30,6 | 21 | 37,0 | 160508 | QS-V0-3/8-12 | | 1 |
| R1/2 | 6,7 | 10 | 19 | 36 | 15 | 28 | 21 | 50,5 | 160509 | QS-V0-1/2-10 | | 1 |
| | 8,7 | 12 | 22 | 38,9 | 15 | 30,7 | 21 | 51,0 | 160510 | QS-V0-1/2-12 | | 1 |
| Filetage G avec bague d'étanchéité | | | | | | | | | | | | |
| G1/8 | 4 | 6 | 14 | 26,6 | 5,1 | - | 13 | 9,8 | 186314 | QS-V0-G1/8-6 | | 10 |
| | 5 | 8 | 16 | 31,9 | 5,1 | - | 14 | 15,0 | 186315 | QS-V0-G1/8-8 | | 10 |
| G1/4 | 4 | 6 | 14 | 27,1 | 5,6 | - | 17 | 19,0 | 186316 | QS-V0-G1/4-6 | | 10 |
| | 5 | 8 | 16 | 27,9 | 5,6 | - | 17 | 17,0 | 186317 | QS-V0-G1/4-8 | | 10 |
| | 6,7 | 10 | 19 | 34,9 | 5,6 | - | 17 | 23,0 | 186318 | QS-V0-G1/4-10 | | 10 |
| | 6,7 | 12 | 22 | 39,9 | 5,6 | - | 21 | 52,0 | 186319 | QS-V0-G1/4-12 | | 10 |
| G3/8 | 5 | 8 | 16 | 27,6 | 6,6 | - | 19 | 25,0 | 186320 | QS-V0-G3/8-8 | | 10 |
| | 6,7 | 10 | 19 | 31,4 | 6,6 | - | 19 | 26,0 | 186321 | QS-V0-G3/8-10 | | 10 |
| | 8,7 | 12 | 22 | 37,3 | 6,6 | - | 21 | 39,0 | 186322 | QS-V0-G3/8-12 | | 10 |
| G1/2 | 6,7 | 10 | 19 | 32 | 7,6 | - | 24 | 53,0 | 186323 | QS-V0-G1/2-10 | | 1 |
| | 8,7 | 12 | 22 | 33,8 | 7,6 | - | 24 | 48,0 | 186324 | QS-V0-G1/2-12 | | 1 |

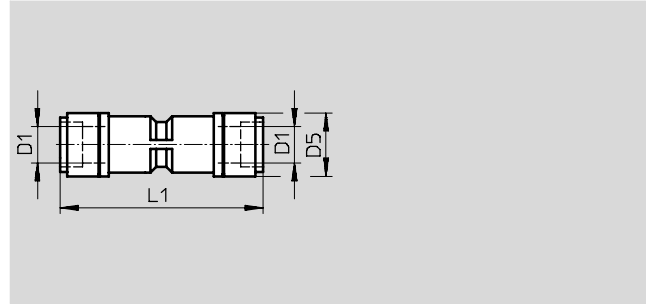
* Quantité par paquet


Raccords enfichables QS-V0, Quick Star, ignifugés

FESTO

Fiche de données techniques

Union QS-V0



| Dimensions et références | | | | | | | | |
|--------------------------|-----------------------|------|------|--------------------|----------|----------|---|-----|
| ∅ extérieur de tuyau D1 | Diamètre nominal [mm] | D5 | L1 | Poids unitaire [g] | N° pièce | Type | | PE* |
| 4 | 2,6 | 12 | 41 | 6,0 | 132890 | QS-V0-4 |  Nouveau | 10 |
| 6 | 4 | 14 | 45,1 | 7,9 | 160546 | QS-V0-6 | | 10 |
| 8 | 5 | 16 | 48,2 | 11,0 | 160547 | QS-V0-8 | | 10 |
| 10 | 6,7 | 19 | 53,8 | 18,0 | 160548 | QS-V0-10 | | 10 |
| 12 | 8,7 | 22,2 | 57,8 | 26,0 | 160549 | QS-V0-12 | | 10 |

* Quantité par paquet

Raccords enfichables QS-V0, Quick Star, ignifugés

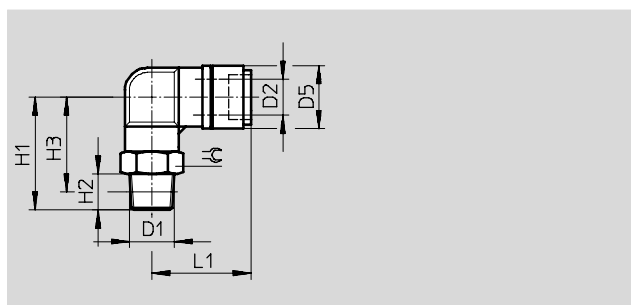
Fiche de données techniques

Raccord enfichable coudé QSL-V0

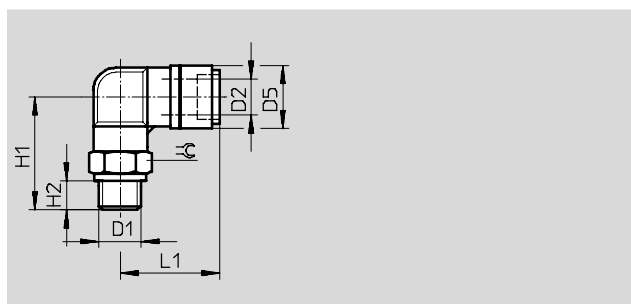
Filetage extérieur
avec six pans extérieur




Filetage R



Filetage G



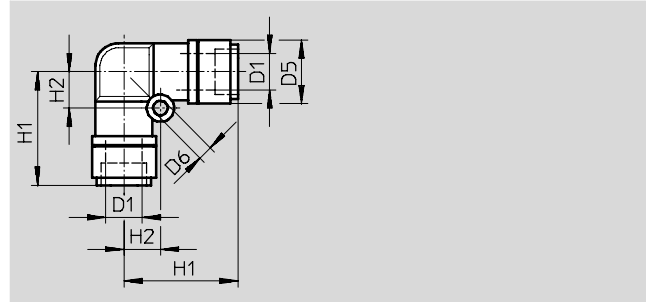
| Dimensions et références | | | | | | | | | | | | | |
|---|------------------|----------------------|------|------|-----|------|------|----|----------------|---------------|-----------------------|---|-----------|
| Raccord | Diamètre nominal | ∅ extérieur de tuyau | D5 | H1 | H2 | H3 | L1 | ≡ | Poids unitaire | N° pièce | Type | PE* | |
| D1 | [mm] | D2 | ∅ | | | | | | [g] | | | | |
| Filetage R | | | | | | | | | | | | | |
| R ¹ / ₈ | 2,3 | 4 | 12 | 23,3 | 8 | 19,3 | 23,1 | 10 | 12 | 132891 | QSL-V0-1/8-4 |  Nouveau | 10 |
| | 3,6 | 6 | 14 | 25 | 8 | 21,1 | 24,9 | 12 | 15 | 160511 | QSL-V0-1/8-6 | | 10 |
| | 4,6 | 8 | 16 | 28 | 8 | 24,1 | 27,9 | 14 | 19 | 160512 | QSL-V0-1/8-8 | | 10 |
| R ¹ / ₄ | 3,6 | 6 | 14 | 28 | 11 | 22 | 24,9 | 14 | 23 | 160513 | QSL-V0-1/4-6 | | 10 |
| | 4,6 | 8 | 16 | 31 | 11 | 25 | 27,9 | 14 | 25 | 160514 | QSL-V0-1/4-8 | | 10 |
| | 6,2 | 10 | 19 | 36 | 11 | 30 | 31,4 | 17 | 36 | 160515 | QSL-V0-1/4-10 | | 10 |
| | 6,2 | 12 | 22,2 | 38 | 11 | 32 | 34,4 | 21 | 54 | 160516 | QSL-V0-1/4-12 | | 1 |
| R ³ / ₈ | 4,6 | 8 | 16 | 32,8 | 12 | 26,5 | 27,9 | 17 | 38 | 160517 | QSL-V0-3/8-8 | | 10 |
| | 6,2 | 10 | 19 | 37 | 12 | 30,7 | 31,4 | 17 | 45 | 160518 | QSL-V0-3/8-10 | | 10 |
| | 7,7 | 12 | 22,2 | 39 | 12 | 32,7 | 34,4 | 21 | 54 | 160519 | QSL-V0-3/8-12 | | 1 |
| R ¹ / ₂ | 6,2 | 10 | 19 | 40 | 15 | 31,9 | 31,4 | 21 | 47 | 160520 | QSL-V0-1/2-10 | | 1 |
| | 7,7 | 12 | 22,2 | 42 | 15 | 33,9 | 34,4 | 21 | 70 | 160521 | QSL-V0-1/2-12 | | 1 |
| Filetage G avec bague d'étanchéité | | | | | | | | | | | | | |
| G ¹ / ₈ | 3,6 | 6 | 14 | 24 | 5,1 | - | 24,9 | 13 | 15 | 186325 | QSL-V0-G1/8-6 | | 10 |
| | 4,6 | 8 | 16 | 27 | 5,1 | - | 27,9 | 14 | 19 | 186326 | QSL-V0-G1/8-8 | | 10 |
| G ¹ / ₄ | 3,6 | 6 | 14 | 25,5 | 5,6 | - | 24,9 | 17 | 25 | 186327 | QSL-V0-G1/4-6 | | 10 |
| | 4,6 | 8 | 16 | 28,5 | 5,6 | - | 27,9 | 17 | 27 | 186328 | QSL-V0-G1/4-8 | | 10 |
| | 6,2 | 10 | 19 | 32,5 | 5,6 | - | 31,4 | 17 | 33 | 186329 | QSL-V0-G1/4-10 | | 10 |
| | 6,2 | 12 | 22,2 | 34,5 | 5,6 | - | 34,4 | 21 | 53 | 186330 | QSL-V0-G1/4-12 | | 1 |
| G ³ / ₈ | 4,6 | 8 | 16 | 30 | 6,6 | - | 27,9 | 19 | 40 | 186331 | QSL-V0-G3/8-8 | | 10 |
| | 6,2 | 10 | 19 | 34 | 6,6 | - | 31,4 | 19 | 43 | 186332 | QSL-V0-G3/8-10 | | 10 |
| | 7,7 | 12 | 22,2 | 36 | 6,6 | - | 34,4 | 21 | 47 | 186333 | QSL-V0-G3/8-12 | | 1 |
| G ¹ / ₂ | 6,2 | 10 | 19 | 37 | 7,6 | - | 31,4 | 24 | 69 | 186334 | QSL-V0-G1/2-10 | | 1 |
| | 7,7 | 12 | 22,2 | 39 | 7,6 | - | 34,4 | 24 | 72 | 186335 | QSL-V0-G1/2-12 | | 1 |


* Quantité par paquet

Raccords enfichables QS-V0, Quick Star, ignifugés

Fiche de données techniques

Coude union QSL-V0



| Dimensions et références | | | | | | | | | | |
|--------------------------|-----------------------|------|------|------|-----|--------------------|---------------|------------------|---|-----------|
| ∅ extérieur de tuyau D1 | Diamètre nominal [mm] | D5 ∅ | D6 ∅ | H1 | H2 | Poids unitaire [g] | N° pièce | Type | PE* | |
| 4 | 2,3 | 12 | 3,2 | 22 | 6,5 | 6,4 | 132893 | QSL-V0-4 |  Nouveau | 10 |
| 6 | 3,6 | 14 | 3,2 | 25,2 | 8 | 8,7 | 160540 | QSL-V0-6 | | 10 |
| 8 | 4,6 | 16 | 4,2 | 27,6 | 10 | 13,0 | 160541 | QSL-V0-8 | | 10 |
| 10 | 6,2 | 19 | 4,2 | 31,4 | 12 | 20,0 | 160542 | QSL-V0-10 | | 10 |
| 12 | 7,7 | 22,2 | 4,2 | 34,4 | 14 | 29,0 | 160543 | QSL-V0-12 | | 10 |

* Quantité par paquet

Raccords enfichables QS-V0, Quick Star, ignifugés

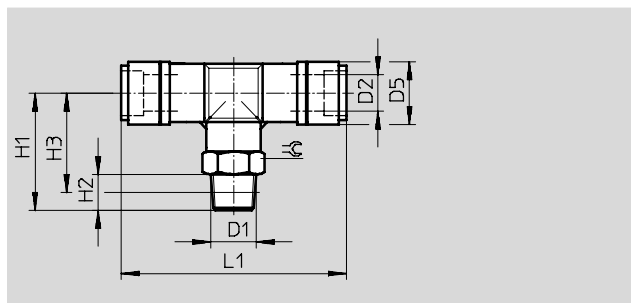
Fiche de données techniques

Raccord enfichable en T QST-V0

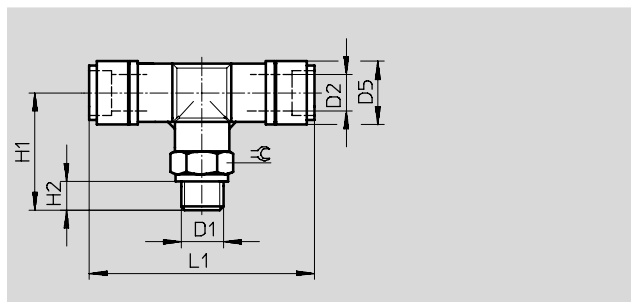
Filetage extérieur
avec six pans extérieur



Filetage R



Filetage G



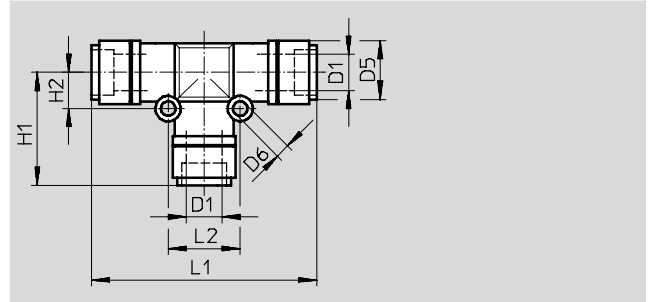
| Dimensions et références | | | | | | | | | | | | | |
|---|------------------|----------------------|------|------|-----|------|------|----|----------------|---------------|-----------------------|-----------|-----------|
| Raccord | Diamètre nominal | ∅ extérieur de tuyau | D5 | H1 | H2 | H3 | L1 | ≈C | Poids unitaire | N° pièce | Type | PE* | |
| D1 | [mm] | D2 | ∅ | | | | | | [g] | | | | |
| Filetage R | | | | | | | | | | | | | |
| R1/8 | 2,3 | 4 | 12 | 23,2 | 8 | 19,2 | 44 | 10 | 15 | 132894 | QST-V0-1/8-4 | 🌀 Nouveau | 10 |
| | 3,6 | 6 | 14 | 26 | 8 | 22,1 | 50,5 | 12 | 19 | 160522 | QST-V0-1/8-6 | | 10 |
| | 4,6 | 8 | 16 | 29 | 8 | 22,4 | 55,2 | 14 | 24 | 160523 | QST-V0-1/8-8 | | 10 |
| R1/4 | 3,6 | 6 | 14 | 29 | 11 | 23 | 50,5 | 14 | 27 | 160524 | QST-V0-1/4-6 | 10 | |
| | 4,6 | 8 | 16 | 29,3 | 11 | 23,3 | 55,2 | 14 | 30 | 160525 | QST-V0-1/4-8 | 10 | |
| | 6,2 | 10 | 19 | 36 | 11 | 30 | 60,8 | 17 | 44 | 160526 | QST-V0-1/4-10 | 10 | |
| | 6,2 | 12 | 22 | 38 | 11 | 32 | 66,8 | 21 | 63 | 160527 | QST-V0-1/4-12 | 10 | |
| R3/8 | 4,6 | 8 | 16 | 31,1 | 12 | 24,8 | 55,2 | 17 | 43 | 160528 | QST-V0-3/8-8 | 10 | |
| | 6,2 | 10 | 19 | 37 | 12 | 30,7 | 60,8 | 17 | 53 | 160529 | QST-V0-3/8-10 | 10 | |
| | 7,7 | 12 | 22 | 39 | 12 | 32,7 | 66,8 | 21 | 63 | 160530 | QST-V0-3/8-12 | 1 | |
| R1/2 | 6,2 | 10 | 19 | 40 | 15 | 31,9 | 60,8 | 21 | 74 | 160531 | QST-V0-1/2-10 | 1 | |
| | 7,7 | 12 | 22 | 42 | 15 | 33,9 | 66,8 | 21 | 81 | 160532 | QST-V0-1/2-12 | 1 | |
| Filetage G avec bague d'étanchéité | | | | | | | | | | | | | |
| G1/8 | 4,7 | 6 | 14 | 25 | 5,1 | - | 50,5 | 13 | 19 | 186336 | QST-V0-G1/8-6 | 10 | |
| | 5,4 | 8 | 16 | 25,3 | 5,1 | - | 55,2 | 14 | 23 | 186337 | QST-V0-G1/8-8 | 10 | |
| G1/4 | 5,7 | 6 | 14 | 26,5 | 5,6 | - | 50,5 | 17 | 29 | 186338 | QST-V0-G1/4-6 | 10 | |
| | 6 | 8 | 16 | 26,8 | 5,6 | - | 55,2 | 17 | 32 | 186339 | QST-V0-G1/4-8 | 10 | |
| | 7,3 | 10 | 19 | 32,5 | 5,6 | - | 60,8 | 17 | 41 | 186340 | QST-V0-G1/4-10 | 10 | |
| | 8,8 | 12 | 22,2 | 34,5 | 5,6 | - | 66,8 | 21 | 64 | 186341 | QST-V0-G1/4-12 | 10 | |
| G3/8 | 7,2 | 8 | 16 | 28,3 | 6,6 | - | 55,2 | 19 | 45 | 186342 | QST-V0-G3/8-8 | 10 | |
| | 8 | 10 | 19 | 34 | 6,6 | - | 60,8 | 19 | 51 | 186343 | QST-V0-G3/8-10 | 10 | |
| | 8,8 | 12 | 22,2 | 36 | 6,6 | - | 66,8 | 21 | 59 | 186344 | QST-V0-G3/8-12 | 1 | |
| G1/2 | 9,6 | 10 | 19 | 37 | 7,6 | - | 60,8 | 24 | 77 | 186345 | QST-V0-G1/2-10 | 1 | |
| | 9,9 | 12 | 22,2 | 39 | 7,6 | - | 66,8 | 24 | 84 | 186346 | QST-V0-G1/2-12 | 1 | |


* Quantité par paquet

Raccords enfichables QS-V0, Quick Star, ignifugés

Fiche de données techniques

Union en T QST-V0



| Dimensions et références | | | | | | | | | | | | |
|--------------------------|-----------------------|------|------|-------|-----|------|----|--------------------|---------------|------------------|---|-----------|
| ∅ extérieur de tuyau D1 | Diamètre nominal [mm] | D5 ∅ | D6 ∅ | H1 | H2 | L1 | L2 | Poids unitaire [g] | N° pièce | Type | PE* | |
| 4 | 2,6 | 12 | 3,2 | 22 | 6,5 | 44 | 13 | 9,4 | 132896 | QST-V0-4 |  Nouveau | 10 |
| 6 | 4 | 14 | 3,2 | 25,15 | 8 | 50,3 | 16 | 14,0 | 160533 | QST-V0-6 | | 10 |
| 8 | 5 | 16 | 3,2 | 27,4 | 9 | 54,8 | 18 | 18,0 | 160534 | QST-V0-8 | | 10 |
| 10 | 6,7 | 19 | 4,2 | 30,4 | 12 | 60,8 | 24 | 28,0 | 160535 | QST-V0-10 | | 10 |
| 12 | 8,7 | 22,2 | 4,2 | 33,2 | 14 | 66,8 | 28 | 41,0 | 160536 | QST-V0-12 | | 1 |

* Quantité par paquet

Raccords enfichables QS, Quick Star

Accessoires

FESTO

Outil de démontage QSO

Outil de démontage pour
Raccords enfichables QS



| Dimensions et références | | | | |
|--------------------------|-----------------------|---------------|------------|----------|
| ∅ extérieur de tuyau | Poids unitaire [g] | N° pièce | Type | PE* |
| 3 ... 10 | 13 | 158419 | QSO | 1 |

* Quantité par paquet