

Spezifikation für Freigabe / specification for release

Kunde / customer : _____

Artikelnummer / part number : **744252220**

Bezeichnung : **STROMKOMPENSIERTE SMD LINE FILTER WE-SL3**

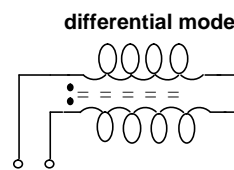
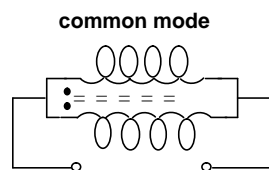
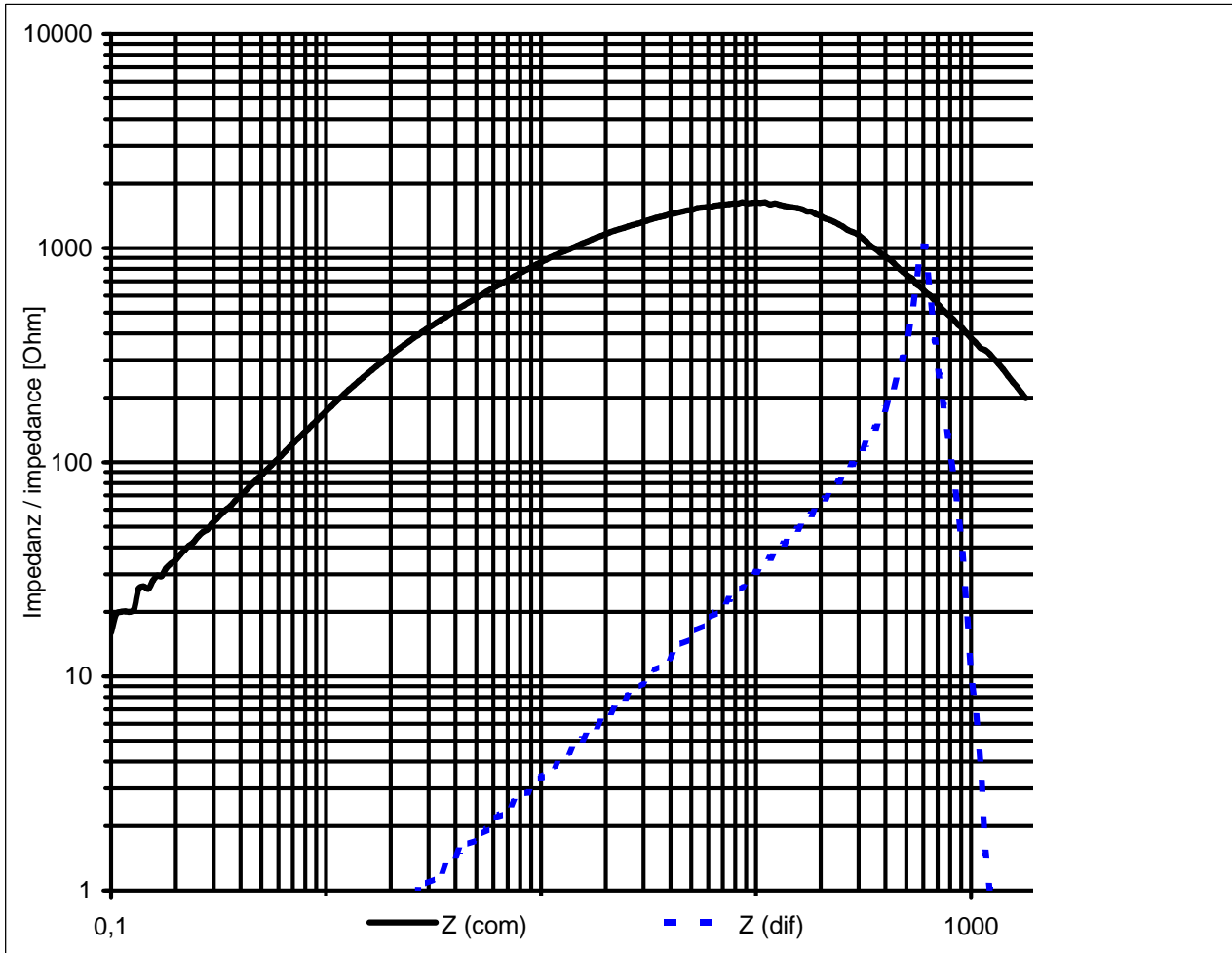
description : **COMMON MODE SMD LINE FILTER WE-SL3**



WÜRTH ELEKTRONIK

DATUM / DATE : 2004-04-26

H Impedanzverlauf / impedance curve :



Freigabe erteilt / general release:	Kunde / customer			
Datum / date	Unterschrift / signature			
	Würth Elektronik			
Geprüft / checked	Kontrolliert / approved	ME	Neugestaltung	04-02-01
		Name	Änderung / modification	Datum / date

Würth Elektronik eiSos GmbH & Co. KG

D-74638 Waldenburg · Max-Eyth-Strasse 1 - 3 · Germany · Telefon (+49) (0) 7942 - 945 - 0 · Telefax (+49) (0) 7942 - 945 - 400

Spezifikation für Freigabe / specification for release

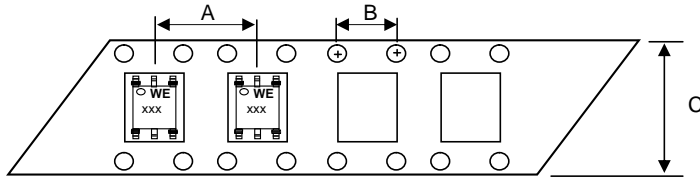
Kunde / customer : _____

Artikelnummer / part number : **744252220**

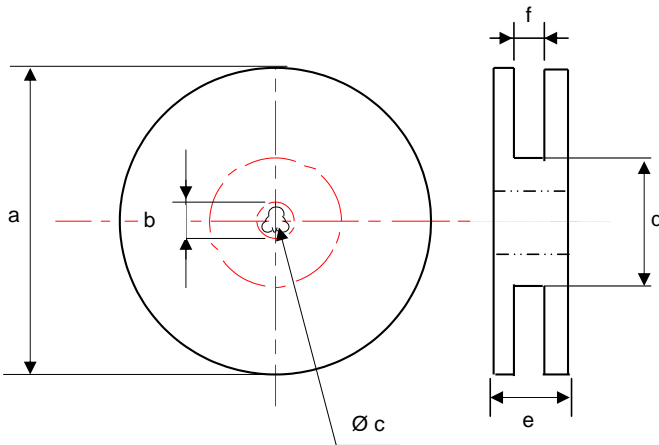
Bezeichnung : **STROMKOMPENSIERTE SMD LINE FILTER WE-SL3**
 description : **COMMON MODE SMD LINE FILTER WE-SL3**



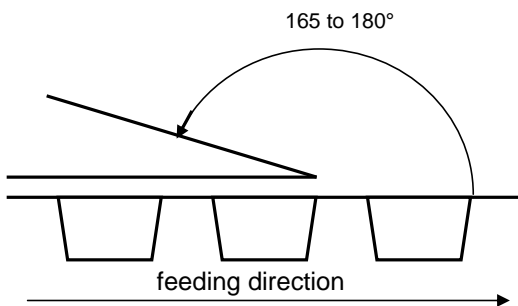
I Rollenspezifikation / tape and reel specification :



Gurtspezifikation / Tape specification:		
A	12 ± 1,0	mm
B	4 ± 1,0	mm
C	16 ± 1,0	mm
D		mm
E		mm
F		mm
G		mm
H		mm
I		mm
J		mm
T		mm



Rollenspezifikation / Reel specification:		
a	330 ± 2,0	mm
b	21 ± 0,8	mm
c	13 ± 0,5	mm
d	50 ± 1,0	mm
e	22,4	mm
f	18	mm



The force for tearing off cover tape is 10 to 130 grams in arrow direction

Freigabe erteilt / general release:	Kunde / customer			
.....			
Datum / date	Unterschrift / signature			
	Würth Elektronik			
.....			
Geprüft / checked	Kontrolliert / approved	ME	Neugestaltung	04-02-01
		Name	Änderung / modification	Datum / date

Würth Elektronik eiSos GmbH & Co. KG

D-74638 Waldenburg · Max-Eyth-Strasse 1 - 3 · Germany · Telefon (+49) (0) 7942 - 945 - 0 · Telefax (+49) (0) 7942 - 945 - 400

<http://www.we-online.com>