

## Données techniques

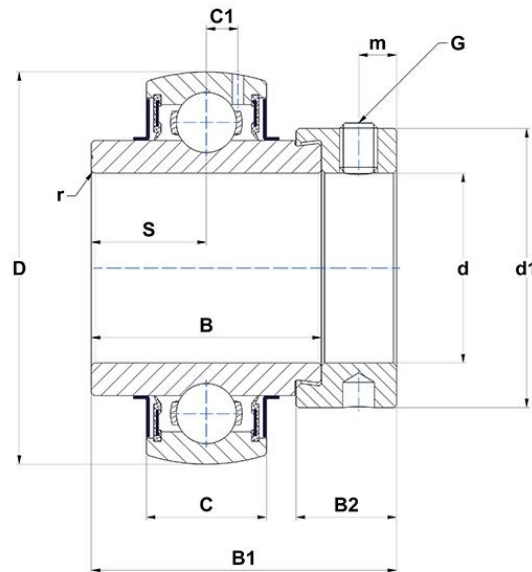
### EX307-23G2

Roulements "inserts"



Diamètre extérieur sphérique, fixation par bagues excentriques, joint d'étanchéité avec bague d'étanchéité

#### VISUEL(S)



#### DEFINITION TECHNIQUE

<b>Marque</b>	SNR
<b>B - Largeur Bague Intérieure</b>	38,1 mm
<b>B1 - Largeur total Bague Intérieure</b>	51,6 mm
<b>B2 - Largeur collier excentrique / écrou</b>	17,5 mm
<b>C - Largeur Bague Extérieure</b>	25 mm
<b>C1 - Distance centre BE / centre zone de lubrification</b>	7,2 mm
<b>d - Diamètre arbre</b>	36,513 mm
<b>d1 - Diamètre extérieur du collier excentrique / écrou du manchon</b>	55 mm

### DEFINITION TECHNIQUE

<b>D - Diamètre extérieur BE</b>	80 mm
<b>G - Taille vis de blocage</b>	5/16-24UNF
<b>m - Distance vis de blocage</b>	6,7 mm
<b>r - Rayon Bague Intérieure</b>	2
<b>S - Distance face / centre du palier</b>	18,3 mm
<b>f0 - Facteur</b>	12.8
<b>SW - Taille clé</b>	3,969 mm

### PERFORMANCE PRODUIT

<b>C - Capacité de charge dynamique</b>	33500000 mN
<b>C0 - Capacité de charge statique</b>	19200000 mN
<b>Température min de fonctionnement</b>	253,15 °K
<b>Température max de fonctionnement</b>	373,15 °K

### AUTRES FONCTIONNALITES

<b>Masse</b>	0,78 kg
<b>Couple de serrage recommandé pour la vis de blocage</b>	8 N-m

### FREQUENCES ROULEMENT

<b>BPFO - Fréquence de passage sur bague extérieure (60 tr/min)</b>	2.63032608695652 Hz
<b>BPFI - Fréquence de passage sur bague intérieure (60 tr/min)</b>	4.36967391304348 Hz
<b>BSF - Fréquence de passage élément roulant (60 tr/min)</b>	3.7760186770132 Hz
<b>BRF - Fréquence de rotation élément roulant (60 tr/min)</b>	1.8880093385066 Hz
<b>FTF - Fréquence de rotation cage (60 tr/min)</b>	0.375760869565217 Hz

