



Brand of NTN Group

Données techniques

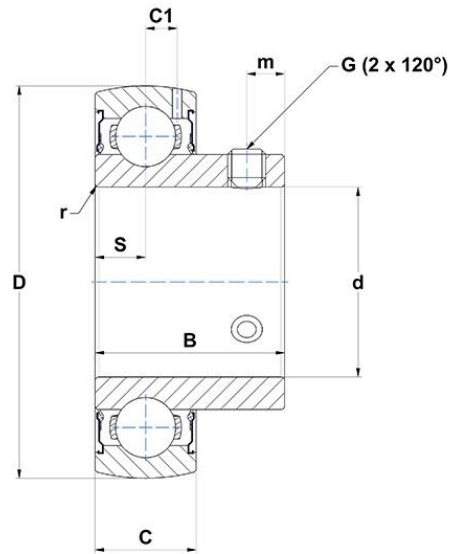
US201-08G2

Roulements "inserts"



Diamètre extérieur sphérique, fixation par vis de fixation, joint à une lèvre

VISUEL(S)



DEFINITION TECHNIQUE

Marque	SNR
B - Largeur Bague Intérieure	22 mm
C - Largeur Bague Extérieure	12 mm
C1 - Distance centre BE / centre zone de lubrification	3,6 mm
d - Diamètre arbre	12,7 mm
D - Diamètre extérieur BE	40 mm
G - Taille vis de blocage	10-32UNF
m - Distance vis de blocage	4 mm



NTN Europe

1 rue des Usines · BP 2017 · 74010 Annecy Cedex · France · Tel. +33 (0)4 50 65 30 00
S.A. au capital de 322 639 919 € · RCS ANNECY B 325 821 072 · Id. Fiscale : FR 48 325 821 072
SIRET 325 821 072 00015 · Code APE 2815 Z · Code NACE 28.15

DEFINITION TECHNIQUE

r - Rayon Bague Intérieure	0.6
S - Distance face / centre du palier	6 mm
f0 - Facteur	13.2
SW - Taille clé	2,381 mm

PERFORMANCE PRODUIT

C - Capacité de charge dynamique	9550000 mN
C0 - Capacité de charge statique	4780000 mN
Température min de fonctionnement	253,15 °K
Température max de fonctionnement	373,15 °K

AUTRES FONCTIONNALITES

Masse	0,09 kg
Couple de serrage recommandé pour la vis de blocage	3.2 N-m

FREQUENCES ROULEMENT

BPFO - Fréquence de passage sur bague extérieure (60 tr/min)	3.06937931034483 Hz
BPFI - Fréquence de passage sur bague intérieure (60 tr/min)	4.93062068965517 Hz
BSF - Fréquence de passage élément roulant (60 tr/min)	4.06555143793155 Hz
BRF - Fréquence de rotation élément roulant (60 tr/min)	2.03277571896577 Hz
FTF - Fréquence de rotation cage (60 tr/min)	0.383672413793103 Hz

