

# ICS25-F90S-7035 - 连接板



1287425

<https://www.phoenixcontact.com/cn/products/1287425>

请注意，本PDF文档中所示数据均生成自在线目录。完整数据请见用户文档。我们的一般下载使用条款已生效。

DIN导轨壳体，ICS填充器，封闭式，宽度: 25 mm，高度: 7.25 mm，深度: 89.8 mm，颜色: 浅灰 (类似 RAL 7035)



## 优势

- 采用模块化系统和独特的模块化连接技术，使用更灵活
- RJ45、USB、D-SUB和天线插座等标准接口，可作为元件集成
- 空间利用率高，且设计、颜色和打印标识灵活可变
- 适合定制连接技术的客制化处理方法
- 配有稳定的安装导轨，轻松快速地完成预制印刷电路板的插拔式安装

## 商业数据

订货号	1287425
包装单位	10 pc
最小订货量	10 pc
销售关键代码	ACHAEE
产品关键代码	ACHAEE
GTIN	4063151513849
单件重量 (含包装)	6.1 g
单件重量 (不含包装)	5.74 g
原产地	PL

## 技术数据

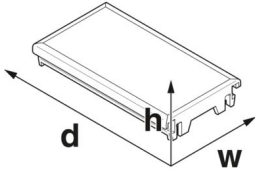
### 说明

组装说明	请参阅下载区内的应用说明。
------	---------------

### 产品属性

产品类型	连接板
外壳类型	DIN导轨壳体
壳体系列	ICS
产品系列	ICS25
型号	ICS填充器，封闭式
带通风口	否

### 尺寸

尺寸图	
宽度	25 mm
高度	7.25 mm
深度	89.8 mm

### PCB设计

PCB板厚度	1.4 mm ... 1.8 mm
--------	-------------------

### 材料规格

颜色 (外壳)	浅灰 (RAL 7035)
阻燃等级，符合UL 94	V0
CTI符合IEC 60112	600
外壳材料	PA
表面特性	未处理

### 环境和真实条件

#### 振动测试

规格	IEC 60068-2-6:2007-12
频率	10 - 150 - 10 Hz
扫描速率	1倍频程/分钟
振幅	0.15 mm (10 Hz ... 58.1 Hz)
加速度	2g (58.1 Hz ... 150 Hz)
每轴的测试周期	2.5 h
测试方向	X-, Y- 与 Z-轴

1287425

<https://www.phoenixcontact.com/cn/products/1287425>

## 灼热线测试

规格	IEC 60695-2-11:2014-02
温度	850 °C
暴露时间	30 s

## 热稳定性/滚珠测试

规格	IEC 60695-10-2:2014-02
温度	125 °C
测试持续时间	1 h
力	20 N

## 机械强度/滚桶

规格	IEC 60068-2-31:2008-05
下降高度	50 cm
频率	50

## 冲击

规格	IEC 60068-2-27:2008-02
脉冲波形	半弦
加速度	15g
电击时间	11 毫秒
每个方向的电击次数	3
测试方向	X-, Y- 与 Z-轴 (正向与负向)

## 针对会破坏涂层或光泽的物质的测试

规格	VDMA 24364:2018-05
结果	已通过测试

## 环境条件

要达到的最大IP编码	IP20
环境温度 (运行)	-40 °C ... 105 °C (根据功率损耗)
环境温度 (存放/运输)	-40 °C ... 55 °C
环境温度 (组装)	-5 °C ... 100 °C
相对湿度 (存放/运输)	80 %

## PCB数据

PCB支架数量	2
PCB安装类型	插槽
PCB厚度	1.4 mm ... 1.8 mm

## 安装

安装类型	插槽
------	----

## 包装规格

外包装类型	可重新密封的袋子
-------	----------

# ICS25-F90S-7035 - 连接板

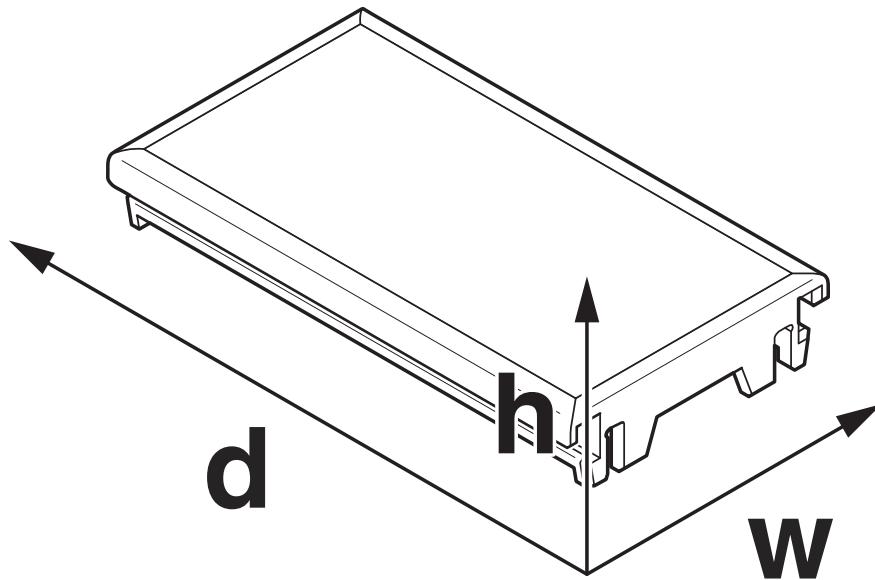
1287425

<https://www.phoenixcontact.com/cn/products/1287425>



## 图纸

尺寸图



用于展示产品项目尺寸的示意图。图中并不是所需的产品。详细信息请见“下载”选项卡下的产品图示。

# ICS25-F90S-7035 - 连接板



1287425

<https://www.phoenixcontact.com/cn/products/1287425>

## 认证

🔗 To download certificates, visit the product detail page: <https://www.phoenixcontact.com/cn/products/1287425>



UL认证

认证ID: E240868

# ICS25-F90S-7035 - 连接板



1287425

<https://www.phoenixcontact.com/cn/products/1287425>

## 分类

### ECLASS

ECLASS-13.0

27190605

### ETIM

ETIM 9.0

EC002779

### UNSPSC

UNSPSC 21.0

31261500

# ICS25-F90S-7035 - 连接板



1287425

<https://www.phoenixcontact.com/cn/products/1287425>

## 产品环境合规性

### EU RoHS

符合《欧盟RoHS物质指令要求》

是, 无豁免

### China RoHS

Environment friendly use period (EFUP)

EFUP-E

没有超过限值的危险物质

### EU REACH SVHC

《REACH候选物质注释》(CAS编号)

相关物质重量百分比不超过0.1%

Phoenix Contact 2025 Å© - 保留所有权利

<https://www.phoenixcontact.com>

菲尼克斯(中国)投资有限公司总部  
南京市江宁经济开发区菲尼克斯路36号  
(江宁236信箱) 邮编: 211100  
025-52121888  
[phoenix@phoenixcontact.com.cn](mailto:phoenix@phoenixcontact.com.cn)