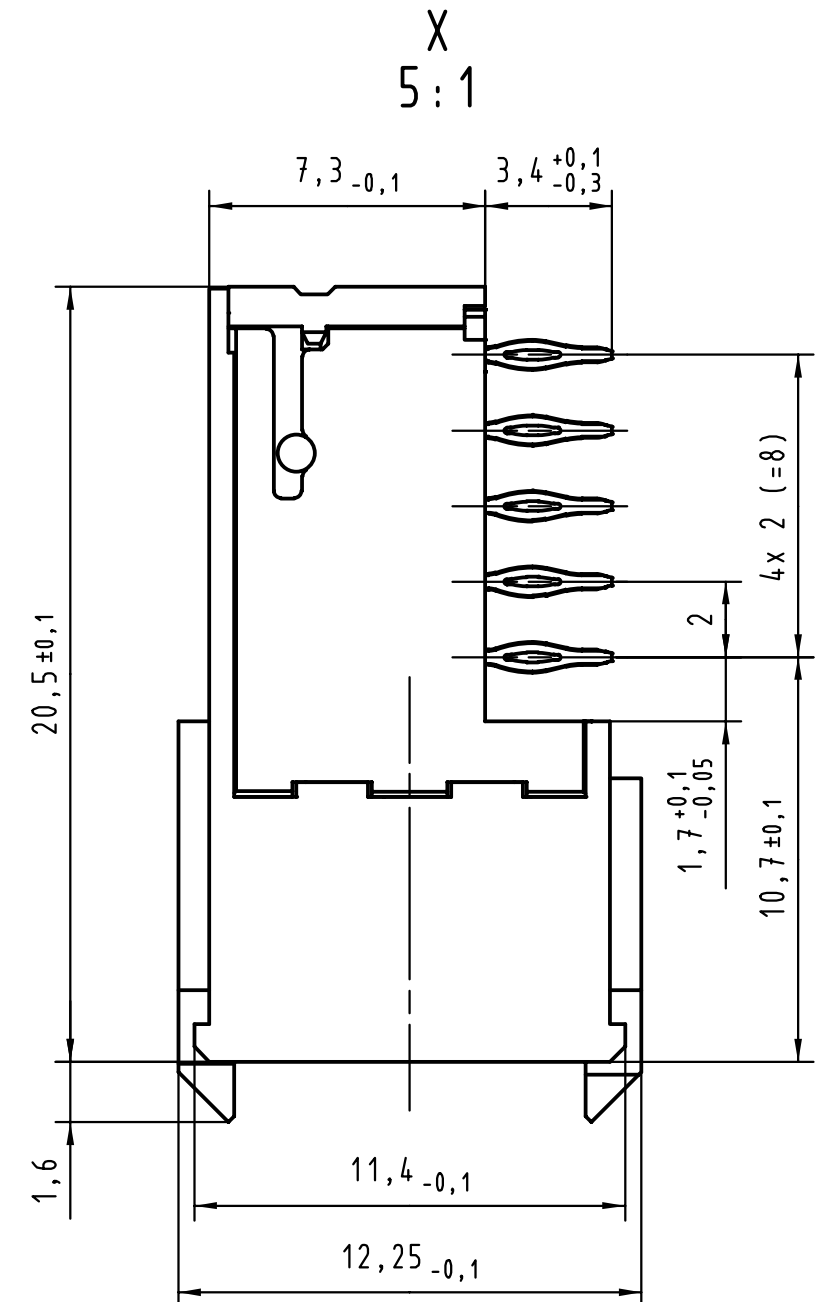
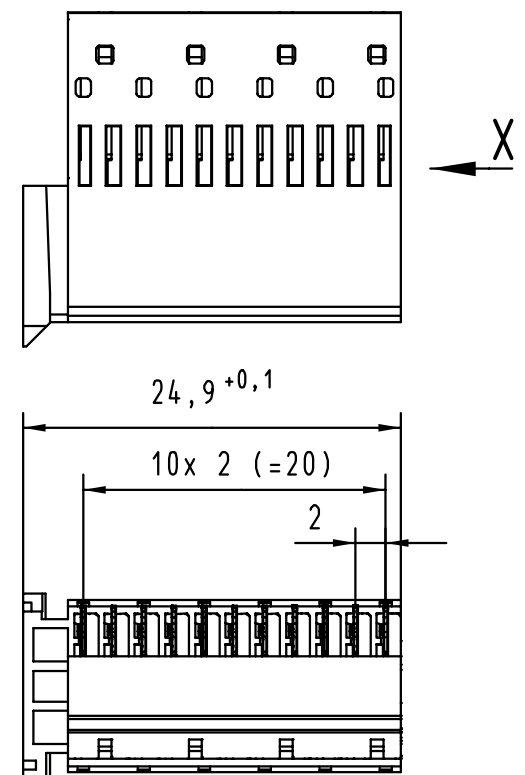
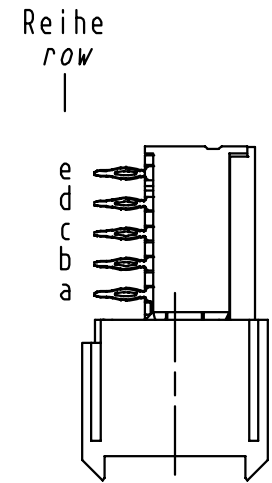
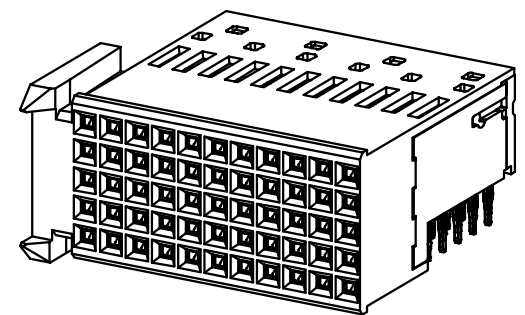
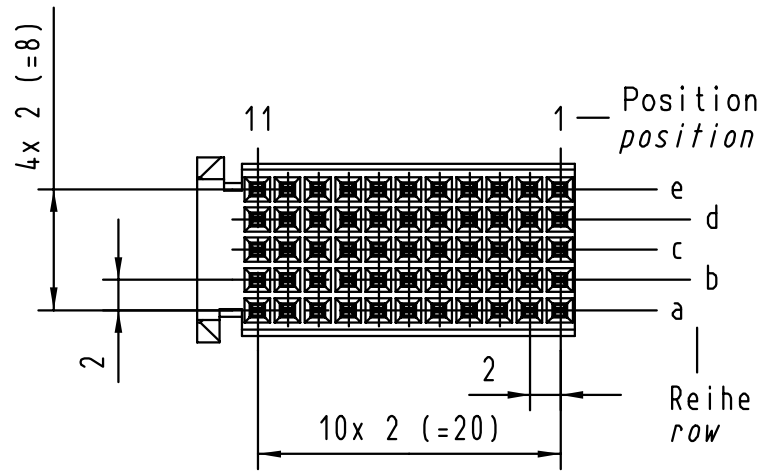
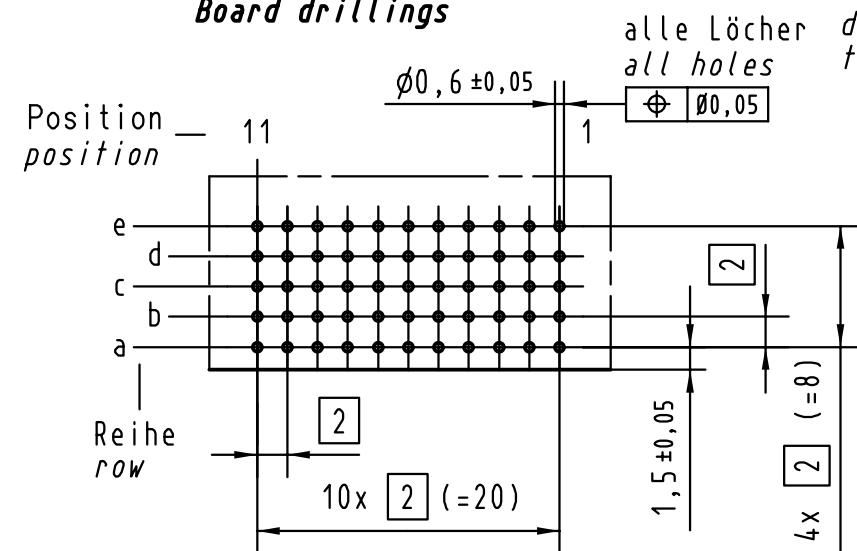


Alle Rechte vorbehalten/ All rights reserved



**Lochbild  
Board drillings**



Bohrlochdurchmesser:  $\phi 0,7 \pm 0,025$  mm  
 Lochdurchmesser (mit Oberfläche):  $\phi 0,6 \pm 0,05$  mm  
 drill hole dia.:  $\phi 0,7 \pm 0,025$  mm  
 through hole dia. (after plating):  $\phi 0,6 \pm 0,05$  mm

17 23 055 4101	-	min. 0,76 $\mu$ m (30 $\mu$ m) Au über/over min. 1,27 $\mu$ m (50 $\mu$ m) Ni
17 23 055 2101	2	Au über/over Ni
17 23 055 1101	1	Au über/over Ni
Bestell-Nr. Part-No.	Anforderungsstufe nach IEC performance level per IEC	Kontaktoberfläche Contact Plating

All Dimensions in mm Original Size DIN A 3			Techn. Character.		Nicht tolerierte Maße/Free size tolerances siehe / see IEC 61076-4-101	
			Dat.	Name	Maßstab/Scale 2:1 (5:1)	har-bus HM Federleiste, Typ C, 55 pol. har-bus HM female connector, type C, 55 pol.
26047	20.05.99	Hm	Detail.	30.10.97		
25017	22.09.98	Hm	Insp.	30.10.97	Ko	
24594	06.08.98	Hm	Stand.			
22833			HARTING KGaA			TB 17 23 055 x101
Mod.	Dat.	Name	D-32339 ESPELKAMP			