

NEOZED, Sicherungssockel, D02, 3-polig, 63 A, Un AC: 400 V, Un DC: 250 V ohne LED-Signalmelder mit Rahmenklemme



Ausführung		
Produkt-Markename	NEOZED	
Produkt-Bezeichnung	Sicherungssockel	
Ausführung des Produkts	NEOZED Einbau Sicherungssockel	
Allgemeine technische Daten		
Polzahl	3	
Baugröße des Sicherungssystems gemäß DIN EN 60269-1	D02	
Versorgungsspannung		
Betriebsspannung Bemessungswert	400 V	
Verlustleistung		
Verlustleistung [W] bei Bemessungswert Strom bei AC bei warmem Betriebszustand je Pol	3 W	
Hauptstromkreis		
Betriebsstrom Bemessungswert	63 A	
Produktdetails		
Produktbestandteil Abdeckung	Ja	
Mechanischer Aufbau		
Höhe	67 mm	
Breite	81 mm	
Tiefe	55 mm	
Befestigungsart	DIN-Schiene	
Nettogewicht	207 g	
Material des D-Sicherungssockels	Kunststoff	
Approbationen Zertifikate		
allgemeine Produktzulassung	Konformitätserklärung	Sonstige

[Bestätigungen](#)



[Bestätigungen](#)

Sonstige

Umwelt

[Sonstige](#)

[Umweltbestätigung](#)

### Weitere Informationen

Siemens hat beschlossen, sich aus dem russischen Markt zurückzuziehen (siehe hier).

<https://press.siemens.com/global/en/pressrelease/siemens-wind-down-russian-business>

**Siemens arbeitet an der Erneuerung der aktuellen EAC-Zertifikate.**

Bitte erkundigen Sie sich nach dem Status der Gültigkeit der EAC-Zertifizierung, wenn Sie beabsichtigen, diese Produkte in einen EAC-relevanten Markt (mit Ausnahme von Russland oder Weißrussland) zu importieren oder anzubieten.

**Informationen zur Verpackung**

<https://support.industry.siemens.com/cs/ww/de/view/109813875>

**Information- and Downloadcenter (Kataloge, Broschüren,...)**

<http://www.siemens.de/lowvoltage/kataloge>

**Industry Mall (Online-Bestellsystem)**

<https://mall.industry.siemens.com/mall/de/de/Catalog/product?mlfb=5SG5702>

**Service&Support (Handbücher, Betriebsanleitungen, Zertifikate, Kennlinien, FAQs,...)**

<https://support.industry.siemens.com/cs/ww/de/ps/5SG5702>

**Bilddatenbank (Produktfotos, 2D-Maßzeichnungen, 3D-Modelle, Geräteschaltpläne, ...)**

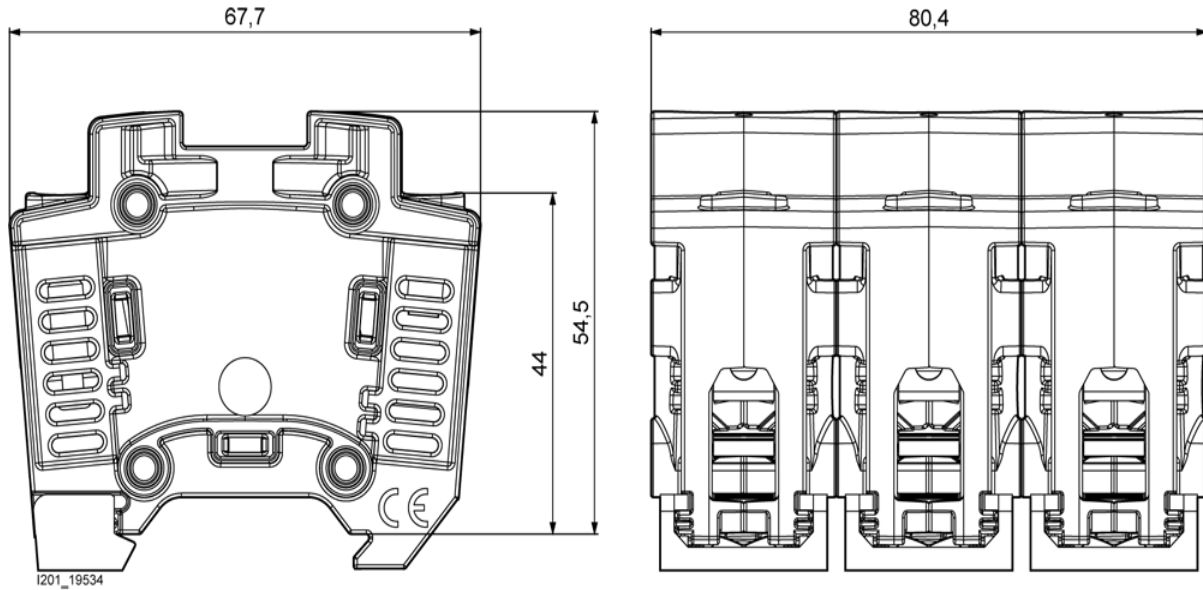
[http://www.automation.siemens.com/bilddb/cax\\_de.aspx?mlfb=5SG5702](http://www.automation.siemens.com/bilddb/cax_de.aspx?mlfb=5SG5702)

**CAX-Online-Generator**

<http://www.siemens.com/cax>

**Ausschreibungstexte (Leistungsverzeichnisse)**

<http://www.siemens.de/ausschreibungstexte>



letzte Änderung:

19.12.2020

